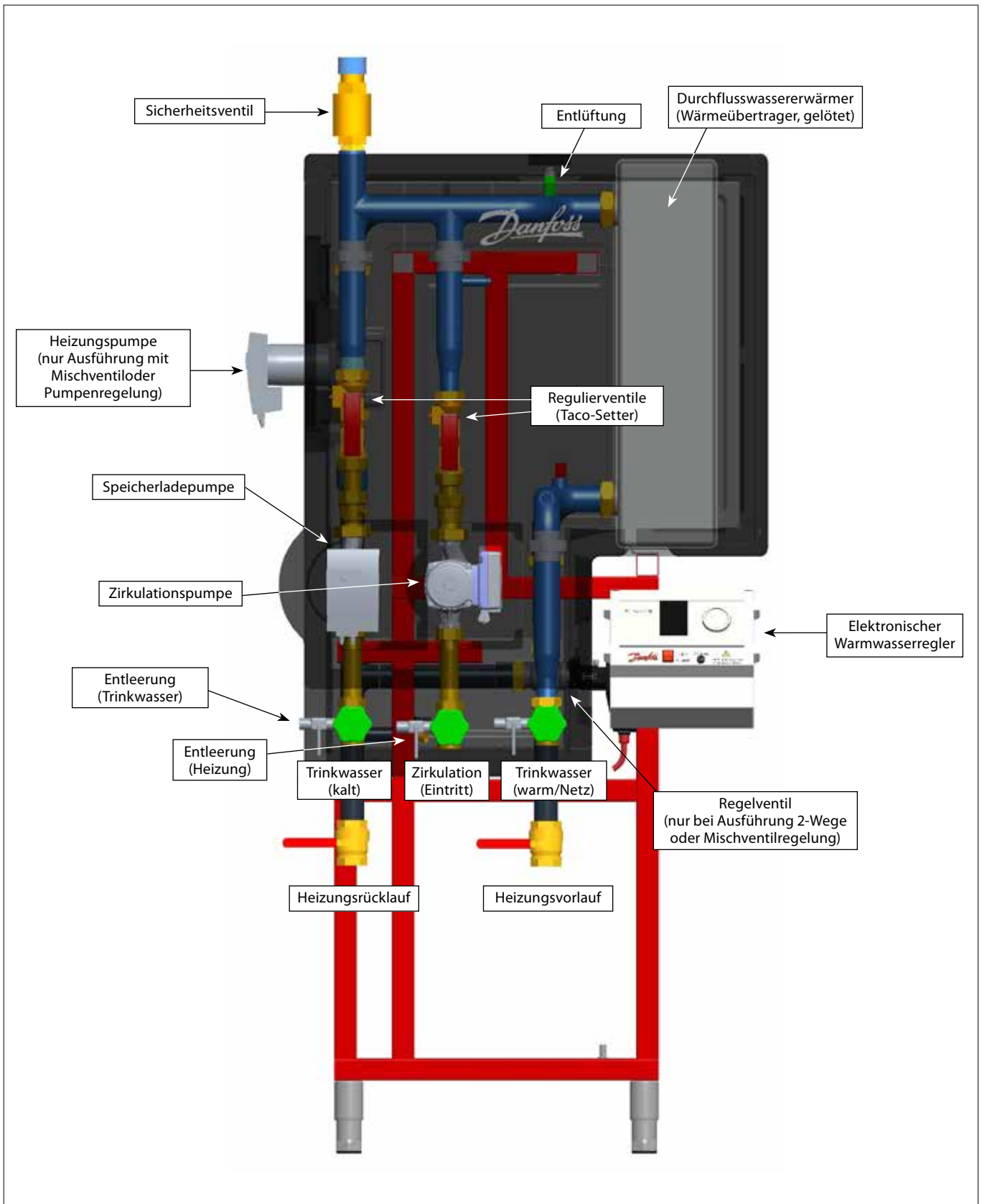


Quick Guide **ThermoDual®-CM**

System-Installation und Handhabung:

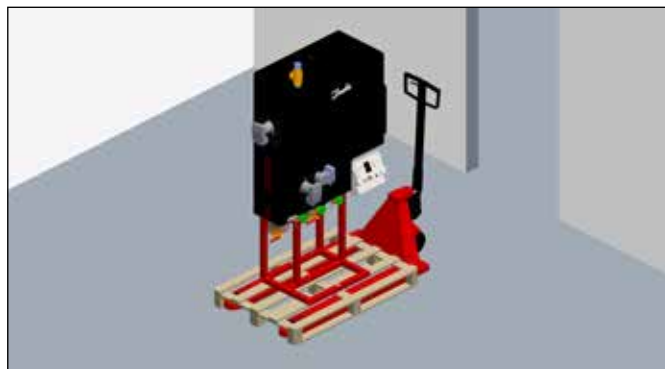


Quick Guide **ThermoDual®-CM**

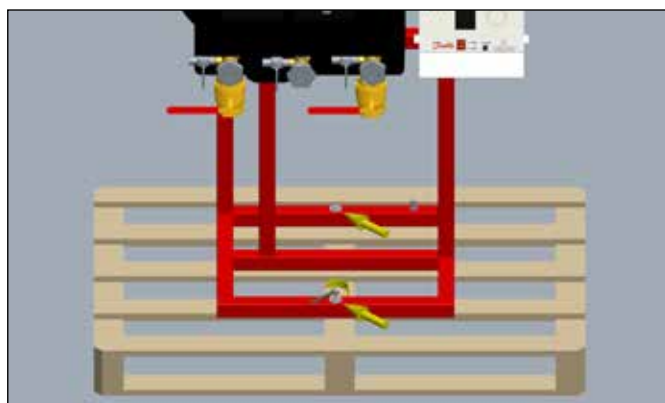
Transport/Auspacken der Anlage:

Die Anlage wird auf einer Standard-EURO-Palette geliefert. Das macht es einfach, das Produkt mit einem Gabelstapler oder Gabelhubwagen zu transportieren.

Entfernen Sie die Verpackung (Holzverschlag/Folie) und entsorgen sie diese.

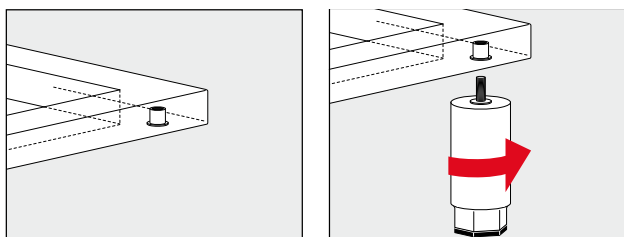


Danach lösen die Anlage von der Palette; hier ist diese mittels 2 Holzschrauben fixiert.

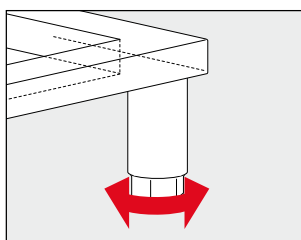


Aufstellen der Anlage:

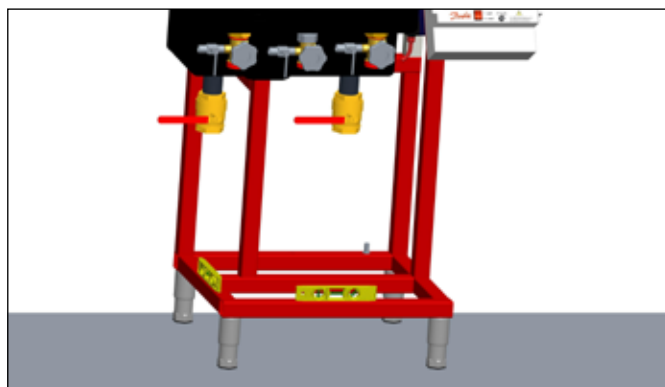
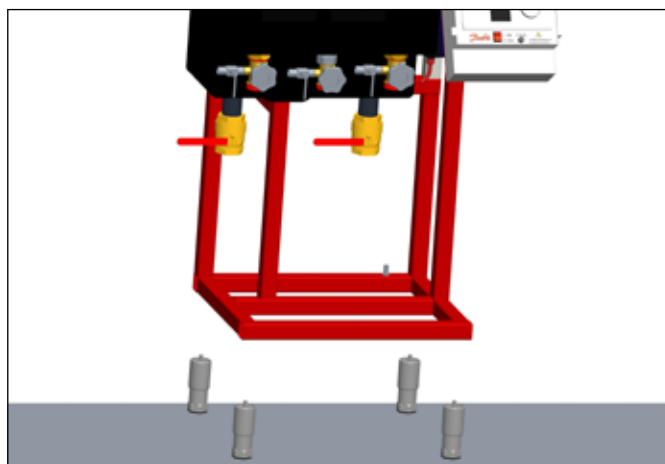
Schrauben Sie die höhenverstellbaren, beigelegten Füße in die dafür vorhandenen Gewinde unter dem Rahmengestell:



Richten Sie die Anlage mittels Höhenverstellung der Füße horizontal waagrecht, z.B. mittels Wasserwaage, aus. Sie können hierbei Unebenheiten der Aufstellungsfläche von bis zu 50 mm ausgleichen:

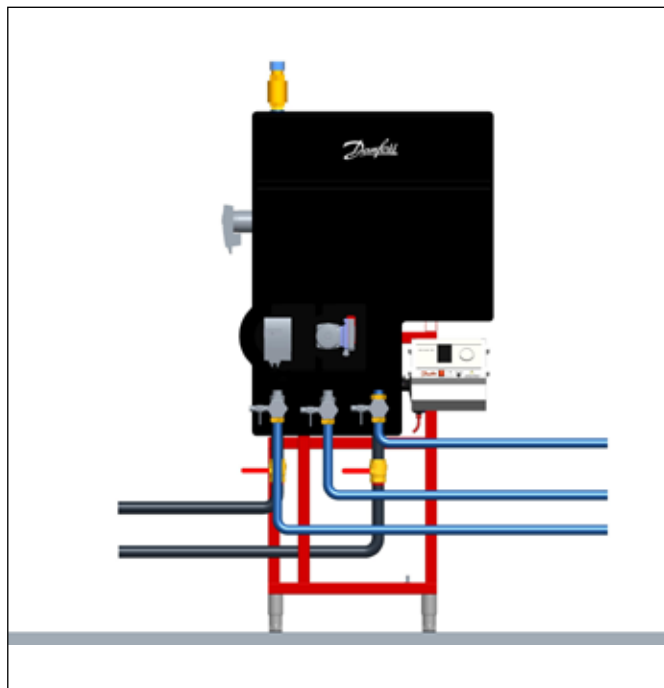


Bei größeren Unebenheiten müssen Sie zuerst einen ebenen Untergrund bauseits schaffen, z.B. ein Kesselpodest oder ähnliches.



Anschluss an das Rohrnetz:

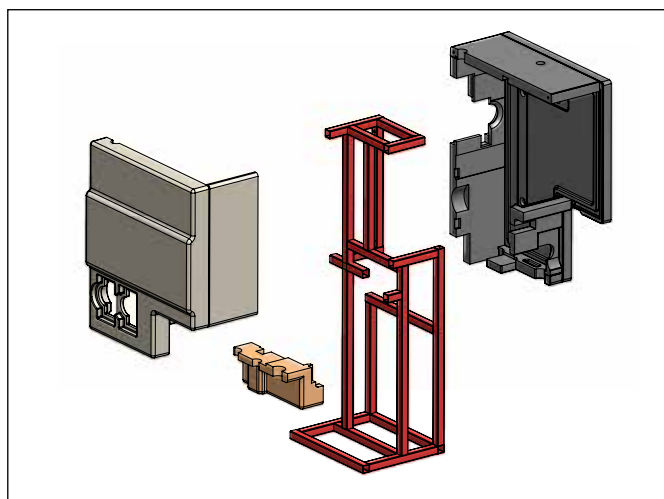
Ist die Anlage korrekt am Aufstellungsort ausgerichtet, kann nun der Anschluss an das Rohrnetz erfolgen.



Demontage der Wärmedämmung (Cover):

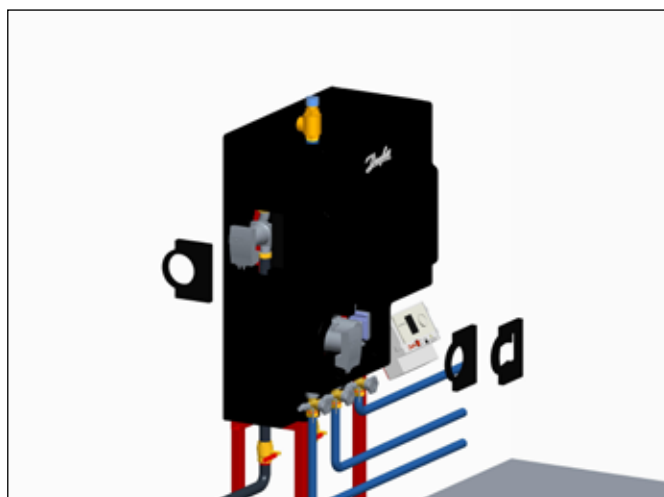
Die Wärmedämmung besteht aus insgesamt 3 Hartschaumteilen.

Dabei ist das Hinterteil mit der linken und oberen Abdeckung fest mit dem Standrahmen verbunden:



Zudem sind Pumpen- und Ventile mit flexiblen Abdeckungen versehen.

Entfernen Sie zuerst die flexiblen Abdeckungen durch vorsichtiges Herausziehen aus den Aussparungen des Dämmcovers. Diese sind flexibel und können durch Zusammendrücken leichter demontiert werden.

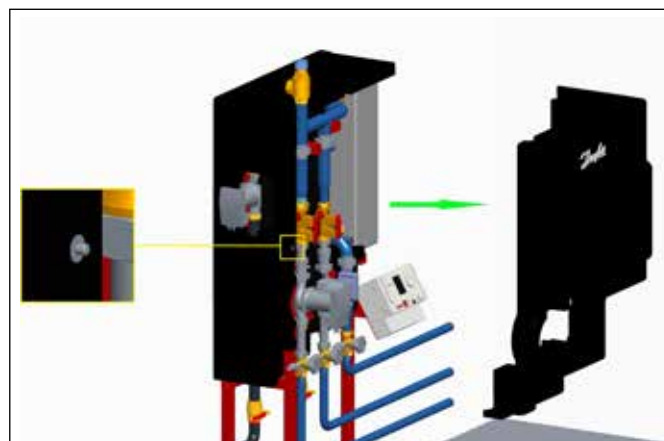


Quick Guide **ThermoDual®-CM**

Die Frontabdeckung lässt sich nach vorn herausziehen. Diese ist mittels mehrerer Steckverbindungen (Nut und Feder) mit der Rückseite verbunden. Ziehen Sie deshalb das Cover möglichst horizontal nach vorne ab, um die Verbindungen nicht zu beschädigen.

Das untere Abschlussteil lässt sich dann leicht nach schräg unten abziehen da es nur durch eine Nut zwischen Vorder- und Rückteil gehalten wird.

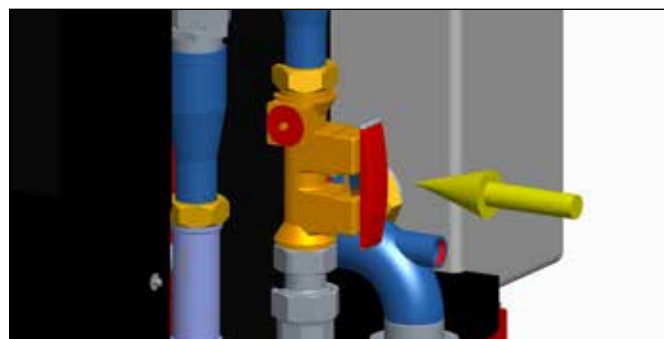
Nunmehr können Kontroll- und Wartungsarbeiten an der Anlage durchgeführt werden wie zum Beispiel Austausch defekter Komponenten, Kontrolle auf Dichtheit oder Nachziehen von Schraubverbindungen.



Auch können Sie am Regulierventil (Taco-Setter) den Durchfluss der Zirkulation kontrollieren und/oder regulieren wie im Bild rechts dargestellt:

Das Entleeren der Anlage ist nach Absperren der 5 Hauptabsperrramaturen ohne Demontage der Abdeckung möglich.

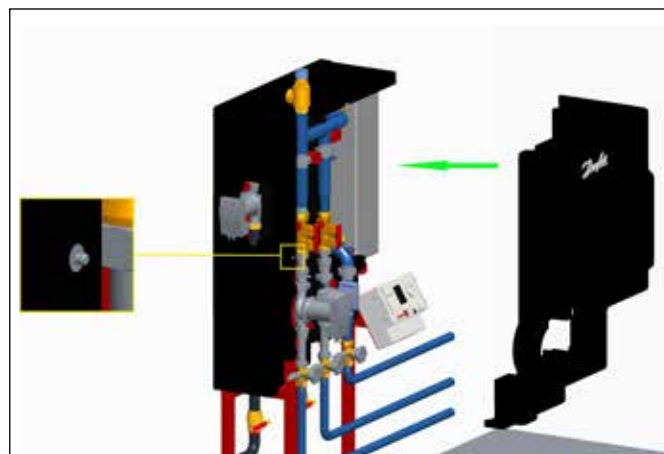
Weitere Hinweise enthält die vollständige Montage-, Inbetriebnahme und Bedienungsanleitung.



Wiedermontage der Wärmedämmung:

Die Montage der der vorderen Dämmung erfolgt in umgekehrter Reihenfolge. Achten Sie hier besonders auf die korrekte Positionierung der Steckverbindungen.

Pressen Sie Vorder- und Rückteil erst endgültig fest zusammen, wenn alle Verbindungen von Nut und Feder korrekt ineinander positioniert sind.



Danfoss GmbH

heating.danfoss.de • +49 69 97 53 30 44 • E-Mail: CS@danfoss.de

Die in Katalogen, Prospekten und anderen schriftlichen Unterlagen, wie z.B. Zeichnungen und Vorschlägen enthaltenen Angaben und technischen Daten sind vom Käufer vor Übernahme und Anwendung zu prüfen. Der Käufer kann aus diesen Unterlagen und zusätzlichen Diensten keinerlei Ansprüche gegenüber Danfoss oder Danfoss Mitarbeitern ableiten, es sei denn, dass diese vorsätzlich oder grob fahrlässig gehandelt haben. Danfoss behält sich das Recht vor, ohne vorherige Bekanntmachung im Rahmen des Angemessenen und Zumutbaren Änderungen an ihren Produkten – auch an bereits in Auftrag genommenen – vorzunehmen. Alle in dieser Publikation enthaltenen Warenzeichen sind Eigentum der jeweiligen Firmen. Danfoss und alle Danfoss Logos sind Warenzeichen der Danfoss A/S. Alle Rechte vorbehalten.