



VX Solo II HWP (ECL 210/A247)

Indirekte Hausstation für Einfamilienhäuser, Reihenhäuser und Wohnungen

Kompaktstation für Heizung und Anschlussleitung für einen primärseitigen Trinkwarmwasserspeicher. Wandmontage mit Anschlussleitungen nach oben und unten.

Anwendung

Die VX Solo II HWP (ECL 210/A247) ist eine Fernwärmekompaktstation mit hoher Leistung und großem Bedienungskomfort. Sie ist für 2-Rohrsysteme und Systeme mit Fußbodenheizung besonders gut geeignet.

Fernwärme (FW)

Primärseitig enthält die VX Solo II HWP (ECL 210/A247) Passtück, Fühlertaschen für Wärmemengenzähler sowie Schmutzfänger, Thermometer und Kugelhähne.

Heizung (HE)

Der Heizkreis auf der Sekundärseite besteht aus einem Plattenwärmeübertrager aus Edelstahl, Sicherheitsventil, Ausdehnungsgefäß, Schmutzfänger, Thermometern, Manometer, Entlüftungsventil sowie Umwälzpumpe und Kugelhähnen.

Die Vorlauftemperatur zum Heizkreis wird witterungsgeführt mittels des elektronischen Reglers

Danfoss ECL geregelt.

Zur Regelung des Heizkreises ist die VX Solo II HWP (ECL 210/A247) primärseitig mit einem Volumenstromregler mit Motorstellventil Danfoss AHQM und einem elektrischen Stellantrieb Danfoss AMV, das dem elektronischen Regler angeschlossen ist, ausgestattet.

Je nach Anwendung, Fußbodenheizung oder Zentralheizung, werden unterschiedlich dimensionierte Wärmeübertrager verwendet.

Warmwasser (WW)

Die Station ist primärseitig für den Anschluss eines Trinkwarmwasserspeichers konzipiert. Zur Regelung des Speicherkreises ist die VX Solo II HWP (ECL 210/A247) primärseitig mit einem Volumenstromregler mit Motorstellventil Danfoss AHQM und einem elektrischen Stellantrieb Danfoss AMV, das dem elektronischen Regler angeschlossen ist, ausgestattet.

Ausführung

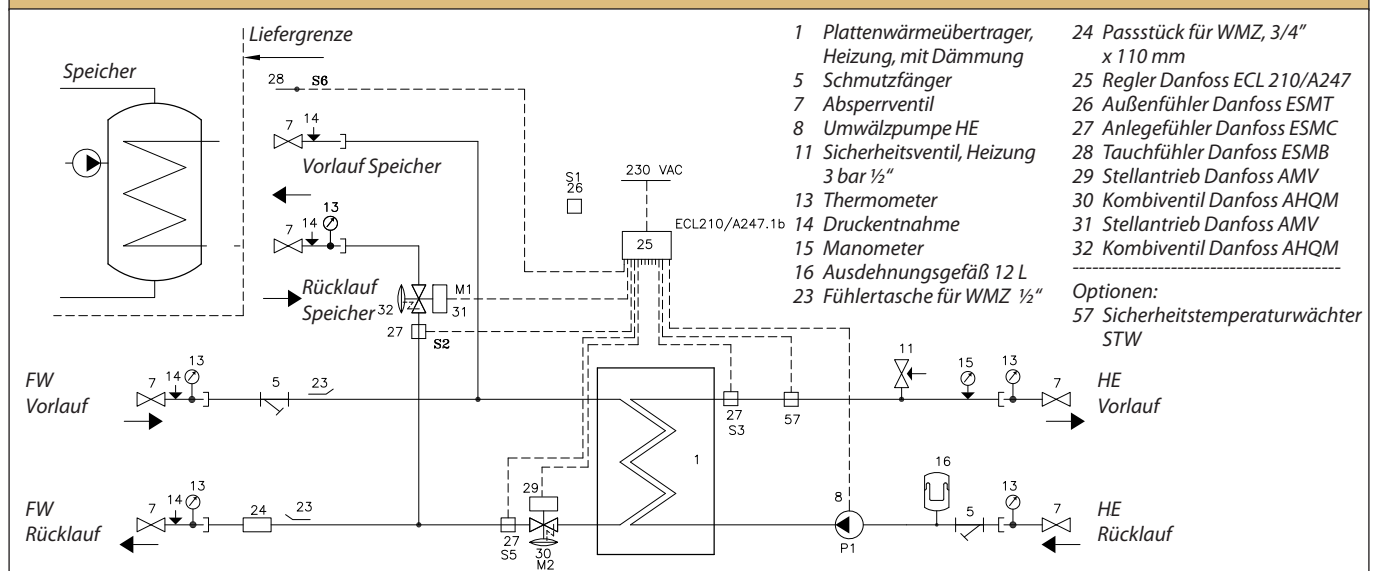
Alle Rohrverbindungen sind aus Edelstahl gefertigt und mit flachdichtenden Verbindungen versehen. Die VX Solo II HWP wird mit einem weißlackierten Stahlblechgehäuse geliefert.

MERKMALE UND VORTEILE

- Indirekte Haus- und Wohnungsstation
- Indirekte Heizung, Anschluss für primärseitigen TWW-Speicher
- Witterungsgeführte Regelung des Heizkreises
- Hocheffizienzpumpe Klasse A
- Kapazität: 20-30 kW HE, 15 kW FH
- Geringer Platzbedarf
- Rohrverbindungen und Plattenwärmeübertrager sind aus Edelstahl
- Anschlussmöglichkeit oben oder unten

VX Solo II HWP (ECL 210/A247)

Hydraulisches Schema - Beispiel



- 1 Plattenwärmeübertrager, Heizung, mit Dämmung
- 5 Schmutzfänger
- 7 Absperrventil
- 8 Umwälzpumpe HE
- 11 Sicherheitsventil, Heizung 3 bar 1/2"
- 13 Thermometer
- 14 Druckentnahme
- 15 Manometer
- 16 Ausdehnungsgefäß 12 L
- 23 Fühlertasche für WMZ 1/2"
- 24 Passstück für WMZ, 3/4" x 110 mm
- 25 Regler Danfoss ECL 210/A247
- 26 Außenfühler Danfoss ESMT
- 27 Anlegefühler Danfoss ESMB
- 28 Tauchfühler Danfoss ESMB
- 29 Stellantrieb Danfoss AMV
- 30 Kombiventil Danfoss AHQM
- 31 Stellantrieb Danfoss AMV
- 32 Kombiventil Danfoss AHQM

Optionen:
57 Sicherheitstemperaturwächter STW

Technische Daten:

Druckstufe: PN 16
FW-Netz, Vorlauftemp.: $T_{max} = 120\text{ °C}$

Gewicht: 46 kg (einschl. Verpackung)

Verkleidung: Weißlackiertes Stahlblech

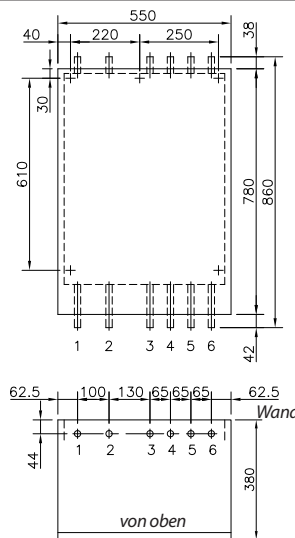
Elektrischer Anschluss: 230 V AC

Abmessungen (mm):

Ohne Verkleidung: H 860 x B 530 x T 365
Mit Verkleidung: H 860 x B 550 x T 380

Anschlussmaße:

FW + TWW-Speicher: G 3/4" (AG)
HE: G 3/4" (IG)



Anschlüsse:

- 1 Fernwärme (FW) Vorlauf
- 2 Fernwärme (FW) Rücklauf
- 3 Heizung (HE) Rücklauf
- 4 Heizung (HE) Vorlauf
- 5 Vorlauf Speicher
- 6 Rücklauf Speicher

Ausstattungsmerkmale:

- Hocheffizienzpumpe Alpha 2L

Zubehör:

- Weißlackierte Verkleidung mit Tür
- Wärmedämmung der Rohrleitungen
- STW und Stellantrieb mit Sicherheitsfunktion

Heizung: Leistungsbeispiele

Typ	Heizung Leistung kW	Temperatur Primär °C	Temperatur Sekundär °C	Durchfluss Primär l/h	Durchfluss Sekundär l/h	Druckverlust Primär *kPa	Druckverlust (Nur Sekundärseite des (Plattenwärmeübertragers) kPa
Typ 1: XB 06H-1 26	20	75/44	40/65	555	688	35	6,0
Typ 1: XB 06H-1 26	20	80/49	45/70	555	688	35	6,0
Typ 1: XB 06H-1 26	20	90/51	50/70	441	860	29	8,5
Typ 2: XB 06H-1 40	30	75/44	40/65	832	1032	55	6,0
Typ 2: XB 06H-1 40	30	80/49	45/70	832	1032	55	6,0
Typ 2: XB 06H-1 40	30	90/51	50/70	662	1290	40	9,0
Typ 3: XB 06L-1 24	15	75/32	30/40	300	1290	22	9,4
Typ 3: XB 06L-1 24	15	80/32	30/40	269	1290	21	9,4
Typ 3: XB 06L-1 24	15	90/32	30/40	222	1290	20	9,4

* Ohne Wärmemengenzähler

Danfoss GmbH

Fernwärme- und Regelungstechnik
Vertrieb Komponenten/Kleinstationen
Carl-Legien-Straße 8
63073 Offenbach
www.fernwaerme.danfoss.de

Techn. Beratung/Angebote

Telefon: 069 / 8902 - 960
Telefax: 069 / 8902 466 - 948
E-Mail: anfrage-fw@danfoss.com

Auftragsabwicklung

Telefon: 069 / 8902 - 970
Telefax: 069 / 8902 466 - 949
E-Mail: verkauf-fw@danfoss.com

Service/Kundendienst

Telefon: 040 / 73 67 51 - 60
Telefax: 069 / 8902 466 - 430
E-Mail: service-fw@danfoss.com

Die in Katalogen, Prospekten und anderen schriftlichen Unterlagen, wie z.B. Zeichnungen und Vorschlägen enthaltenen Angaben und technischen Daten sind vom Käufer vor Übernahme und Anwendung zu prüfen. Der Käufer kann aus diesen Unterlagen und zusätzlichen Diensten keinerlei Ansprüche gegenüber Danfoss oder Danfoss Mitarbeitern ableiten, es sei denn, dass diese vorsätzlich oder grob fahrlässig gehandelt haben. Danfoss behält sich das Recht vor, ohne vorherige Bekanntmachung im Rahmen des Angemessenen und Zumutbaren Änderungen an Ihren Produkten – auch an bereits in Auftrag genommenen – vorzunehmen. Alle in dieser Publikation enthaltenen Warenzeichen sind Eigentum der jeweiligen Firmen. Danfoss und das Danfoss Logo sind Warenzeichen der Danfoss A/S. Alle Rechte vorbehalten.