



Akva Les II

Frischwassersystem mit Komplett-Wärmedämmung zur Wassererwärmung im Durchflussprinzip

Komplettwärmedämmter Durchflusswassererwärmer für Versorgungsgebieten mit niedrigem Fernwärmeverlaufftemperatur. Basierend auf der neuesten Plattenwärmeübertrager-Technologie von Danfoss.

Anwendung

Akva Les II ist ein komplett wärmedämmter Durchflusswassererwärmer, den für Einsatz in Versorgungsgebieten mit niedriger Fernwärme-Vorlauftemperaturen entwickelt ist. **Der Durchflusswassererwärmer ist für Temperaturen im Bereich 50-70 ° C ausgelegt.** Akva Les II erfüllt die Forderungen der heutigen Zeit nach niedrigem Energieverbrauch und Energieeffizienz. Er kommt mit einem neuen Typ Wärmetauscher, der eine sehr gute Kühlung des Fernwärmewassers, auch bei sehr niedrigen Vorlauftemperaturen, gewährleistet.

Konstruktion

Der Akva Les II enthält einen gelöteten, hocheffizienten Danfoss Plattenwärmeübertrager zur Trinkwassererwärmung, einen Danfoss PTC2+P Regler und einen Danfoss FJVR-Thermostat zur Regelung der Bypass-Zirkulationstemperatur. Die Verrohrung ist in Edelstahl flachdichtend ausgeführt. Als Sonderzubehör sind Zirkulationsanschluss und Sicherheitsset erhältlich.

Design

Das Akva Les II Frischwassersystem ist für die Wandmontage konstruiert. Alle Systemkomponenten einschließlich des Reglers sind leicht zugänglich. Für das komplett wärmedämmte Gerät gibt es auch eine Abdeckhaube aus weiß lackiertem Stahlblech.

Thermostatisch geregelter Bypass

Damit das Gerät jederzeit sofort warmes Wasser liefern kann, verfügt es über einen ther-

misch entkoppelten und thermostatisch geregelten Bypass.

TWW-Zirkulation

Der Akva Les II Durchflusswassererwärmer ist für den Betrieb mit TWW-Zirkulation vorbereitet. Hierfür sind eine Zirkulationspumpe und ein Rückschlagventil in die Zirkulationsleitung und ein Sicherheitsventil in die Kaltwasserleitung einzubauen. Die Fließrichtung der Pumpe ist in Richtung Warmwasserbereiter.

TWW-Systeme mit Zirkulation sorgen für die sofortige Verfügbarkeit von TWW an jeder Zapfstelle. Die Zirkulationstemperatur lässt sich unabhängig von der geregelten TWW-Temperatur einstellen. So wird höchster Warmwasserkomfort bei niedrigsten Leerlaufverlusten und wirtschaftlichem Betrieb erreicht.

Trinkwarmwasser (TWW)

Das Trinkwasser wird über einen gelöteten, hocheffizienten Plattenwärmeübertrager Typ XB06H+60 erhitzt und die Temperatur mit einem thermo-hydraulischen Regler ohne Hilfsenergie PTC2+P mit integriertem Differenzdruckregler und e_{save}^{TM} Funktion geregelt. Der Druckgesteuerte Teil stellt sicher, dass der Wärmeübertrager bei Warmwasserzapfung sowohl primär- (Fernwärme) als auch sekundärseitig (TWW) sofort durchströmt wird und der Durchfluss nach Beendigung des Zapfvorganges sofort unterbrochen wird. Dadurch werden Kalkausfällung und Bakterienbildung sowie Leerlaufverluste weit-

estgehend vermieden. Die integrierten Temperatur- und Differenzdruckregler sorgen auch bei schwankenden Vorlauftemperaturen oder Drücken für eine konstante Trinkwarmwassertemperatur.

Montage

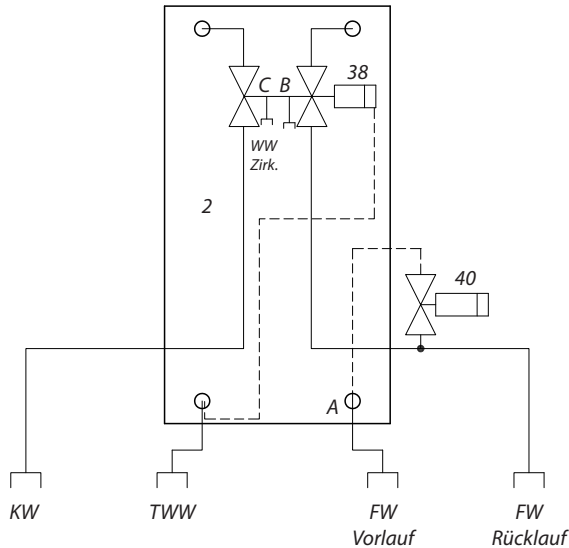
Der für die Wandmontage vorbereitete Durchflusswassererwärmer enthält mit einem Spannbügel fixierte Anschlussstutzen, der eine einfache und maßgenaue Installation ermöglicht.

MERKMALE UND VORTEILE

- Für niedrige Fernwärmeverlaufftemperaturen
- Komplett wärmedämmte für sehr niedrige Wärmeverluste
- Super-effizienter Wärmeübertrager
- Kalter Wärmeübertrager schützt vor Leerlaufverlusten bei Zapfruhe
- Neuentwickelter, energiesparender Regler PTC2+P mit integriertem Differenzdruckregler und e_{save}^{TM} Funktion
- Rohrverbindungen und Plattenwärmeübertrager sind aus Edelstahl, Rohrverbindungen mit EPDM Dichtungen.
- Kalk und Bakterienvermehrung werden weitgehend vermieden
- Leistung: bis 32.3 kW TWW

Akva Les II

Diagram – Eksempel



2. Danfoss, kupfergelöteter Plattenwärmeübertrager aus Edelstahl AISI 316, Typ XB 06H+ 60.
38. TWW-Regler Danfoss PTC2+P mit e_{save}^{TM} Funktion (= kalter Wärmeübertrager beim Leerlauf).
40. Danfoss FJVR Thermostat für Bypass/Zirkulation.

TWW-Zirkulation:

- A. Verbindungspunkt für Kapillarrohr von Danfoss FJVR bei Bypassbetrieb. (Standard).
- B. Verbindungspunkt für Kapillarrohr von Danfoss FJVR wenn Umrüstung von Bypassbetrieb auf TWW-Zirkulation.
- C. Anschluss von Zirkulationsrohr.

Montageset für Umrüstung von Bypassbetrieb auf TWW-Zirkulation ist nicht im Lieferumfang enthalten und ist separat zu bestellen.

Technische Parameter:

Druckstufe (Prim./Sek.): PN 16 / PN 16
 Max. Vorlauftemp.: 120° C
 Min. ΔP: Siehe Leistungsbeispiele
 Chloridverbindungen: Max. 300 mg/l

Gewicht einchl. Verkl.: 11 kg
 (einschl. Verpackung)

Isolierung: Polypropylen
 EPP λ 0.039

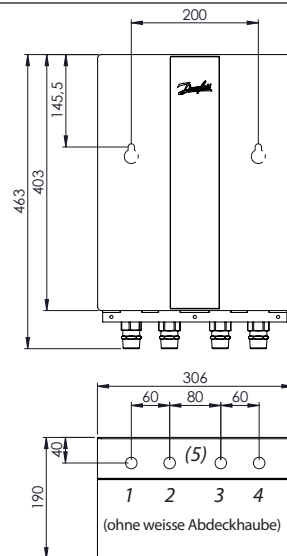
Verkleidung: Weißlackiertes Stahlblech

Maße (mm):

Isoliert: H 463 x B 306 x T 190
 Isoliert mit Verkleidung: H 463 x B 310 x T 210

Anschlussmaße:

FW, KW, TWW: G 3/4" AG
 Zirkulationsanschluss: R 1/2" AG



Anschlüsse:

1. Kaltwasser (KW)
2. Warmwasser (TWW)
3. Fernwärme (FW) Vorlauf
4. Fernwärme (FW) Rücklauf
5. Zirkulation

Bestellnummern:

Akva Les II mit Wärmeübertrager Typ	Mit Komplett-Wärmedämmung*	Code No.:
XB 06H+ 60	o. Abdeckhaube	144B2270
	m. Abdeckhaube	144B2271

* Akva Les II ist komplett wärmedämmend und ist mit oder ohne weiße Abdeckhaube erhältlich.

Optionen:

Verkleidung H 410 x B 310 x T 210 mm
Zirkulationsanschluss für bauseitige Montage
Sicherheitsset

Trinkwarmwasser: Leistungsbeispiele 10°C/45°C

Plattenwärmeübertrager	TWW Leistung kW	Primär Vorlauf °C	Primär Rücklauf °C	Zapfmenge l/min	Druckverlust** Primär bar	Durchfluss Primär l/h
Micro Plate XB 06H+ 60	22,0	50	17,2	9,0	0,11	580
	22,0	52	15,5	9,0	0,09	520
	32,3	50	18,8	13,2	0,25	890
	32,3	52	16,9	13,2	0,20	790
	32,3	55	15,0	13,2	0,15	690
	32,3	60	13,1	13,2	0,11	590
	41,0	52	17,8	16,8	0,34	1030
	41,0	55	15,7	16,8	0,25	900

***) Die angegebenen Druckverlustwerte sind komplett - einschl. Rohr, Wärmeübertrager und Ventile

Danfoss GmbH

Fernwärme- und Regelungstechnik
 Vertrieb Komponenten/Kleinstationen
 Carl-Legien-Straße 8
 63073 Offenbach
 www.fernwaerme.danfoss.de

Techn. Beratung/Angebote
Telefon: 069 / 8902 - 960
Telefax: 069 / 8902 466 - 948
E-Mail: anfrage-fw@danfoss.com

Auftragsabwicklung
Telefon: 069 / 8902 - 970
Telefax: 069 / 8902 466 - 949
E-Mail: verkauf-fw@danfoss.com

Service/Kundendienst
Telefon: 040 / 73 67 51 - 60
Telefax: 069 / 8902 466 - 430
E-Mail: service-fw@danfoss.com

Die in Katalogen, Prospekten und anderen schriftlichen Unterlagen, wie z.B. Zeichnungen und Vorschlägen enthaltenen Angaben und technischen Daten sind vom Käufer vor Übernahme und Anwendung zu prüfen. Der Käufer kann aus diesen Unterlagen und zusätzlichen Diensten keinerlei Ansprüche gegenüber Danfoss oder Danfoss Mitarbeitern ableiten, es sei denn, dass diese vorsätzlich oder grob fahrlässig gehandelt haben. Danfoss behält sich das Recht vor, ohne vorherige Bekanntmachung im Rahmen des Angemessenen und Zumutbaren Änderungen an ihren Produkten – auch an bereits in Auftrag genommenen – vorzunehmen. Alle in dieser Publikation enthaltenen Warenzeichen sind Eigentum der jeweiligen Firmen. Danfoss und das Danfoss Logo sind Warenzeichen der Danfoss A/S. Alle Rechte vorbehalten.