

Einzelraumregelung Fußbodenregelungssystem FH-WC

Anwendung


FH-WC ist ein System zur Raumtemperaturregelung für Gebäude mit Heizsystemen, die über Heizkreisverteiler mit Thermostellantrieben TWA versorgt werden. Das System besteht aus einem Hauptregler FH-WC mit oder ohne integrierte Programmierereinheit, den Raumthermostaten in den Ausführungen FH-WT (Standard), FH-WP (Behördenausführung) und FH-WS (Sonderausführung mit Temperaturfühler).

FH-WC hat 10 Ausgänge. Der Hauptregler arbeitet mit einer Versorgungsspannung von 230 V / 50 Hz und einer Reglerspannung von 24 V AC. Mit FH-WC werden alle Raumthermostate des Systems verkabelt. Die auf den Schraubklemmen aufgedruckten Symbole erleichtern die Installation. FH-WC bietet sich an, wenn eine Verkabelung noch problemlos und ohne größeren Aufwand möglich ist, zum Beispiel im Neubau.

Funktionen

Der Fußbodenheizungsregler ist mit zwei potentialfreien Relais zur Ansteuerung der Zirkulationspumpe sowie zur Heizungsansteuerung ausgestattet.

Der Fußbodenheizungsregler kann mit einer FH-WN Programmierereinheit für eine individuelle Programmierung von zwei Zeitzonen nachgerüstet werden.

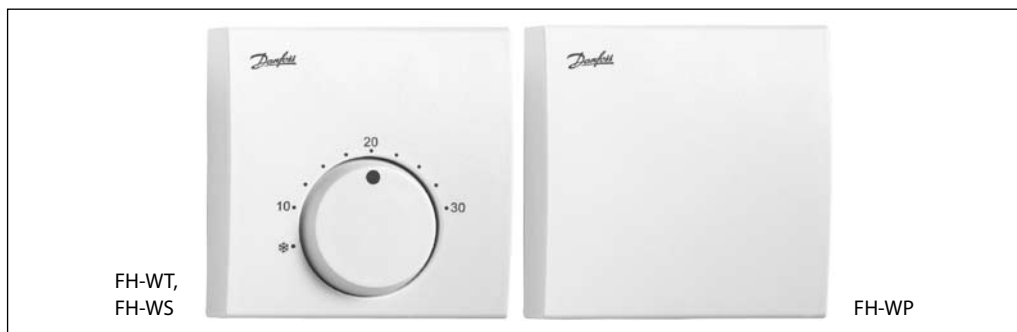
Sobald ein oder mehrere Thermostate Wärmebedarf anmelden, werden die Relais aktiviert.

Bestellung

Produkt	Typ	Versorgungsspannung	Ausgangsspannung	Stellantrieb	Bestell-Nr.
Hauptregler	FH-WC	230 VAC	24 VAC	NC/10	088H0017
Hauptregler mit integrierter Programmierereinheit	FH-WC	230 VAC	24 VAC	NC/10	088H0018
Zubehör		Typ	Bestell-Nr.		
Programmierereinheit		FH-WN	088H0021		
Temperaturfühler		FH-WF	088H0025		

Technische Daten

Versorgungsspannung	207-253 VAC
Anzahl Stellantriebsausgänge	10 Stück
Ausgangssignal	24 VAC
Max. Leistung je Ausgang	3 W
Pumpenrelaisausgang	Max. Kontaktast 230 VAC (2A)
Umgebungstemperatur	0 bis 50°
Transporttemperatur	-20 bis 60°
Schutzart	IP 20
Netzanschlusskabel	200 cm
Gewicht	1,5 kg
Interne Sicherung	F 0,2A

Anwendung


Die elektronischen Raumthermostate FH-WT/P/S werden zur Einzelraumtemperaturregelung in Verbindung mit dem Fußbodenheizungsregler FH-WC eingesetzt.

Alle Thermostate verfügen über eine min. und max. Begrenzung des Einstellbereichs. Die thermische Rückführung verbessert die Temperaturgenauigkeit. LED-Statusanzeigen hinter der Frontabdeckung zeigen den Heizbedarf an. Die Raumthermostate sind in verschiedenen Ausführungen lieferbar:

- FH-WT ist ein Standard-Raumthermostat.
- FH-WS ist ein Thermostat mit manueller Nachtabsenkung und optionalem Anschluss eines Temperaturfühlers. Über einen Schalter kann zwischen einer maximalen oder minimalen Temperaturbegrenzung gewählt werden. Bei Holzfußböden ist zum Beispiel eine Maximaltemperaturbegrenzung nötig.
- FH-WP mit verdeckter Temperatureinstellung ist die Ausführung für öffentliche Gebäude.

Bestellung

Produkt	Typ	Modell	Temperaturbereich	Bestell-Nr.
Thermostat	FH-WT	Standard	6 - 30°C	088H0022
Thermostat	FH-WP	Öffentliche Räume	6 - 30°C	088H0023
Thermostat	FH-WS	Sonderfunktionen	6 - 30°C	088H0024

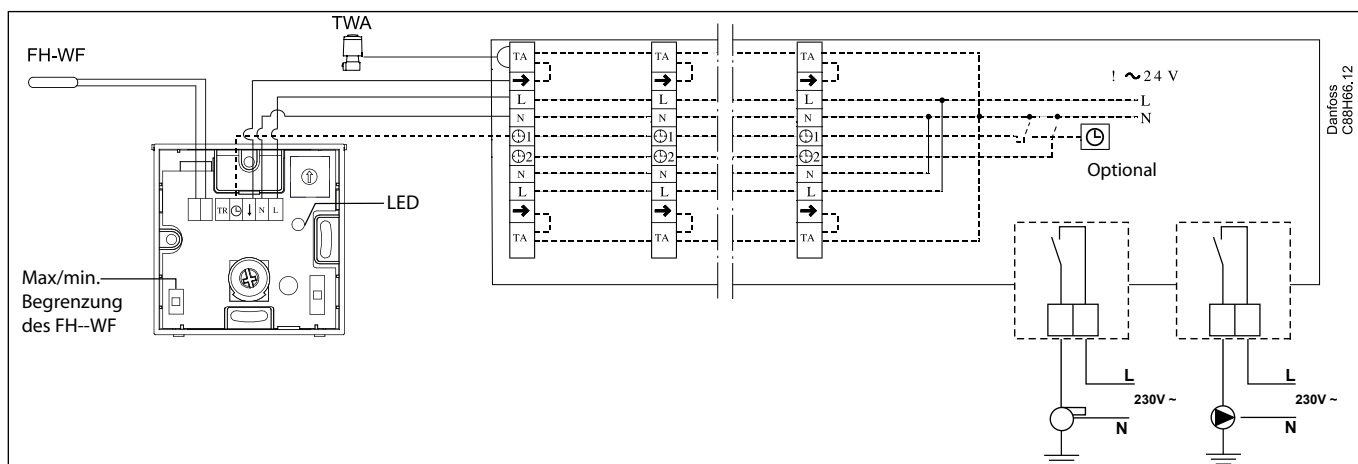
Technische Daten

Versorgungsspannung	24 V~ (50-60 Hz)
Temperatureinstellbereich	6 - 30°
Hysterese	0,5 K
Umgebungstemperatur	0 bis 50°C
Transporttemperatur	-20 bis 60°C
Schutzart	IP 20
Gewicht	100 g

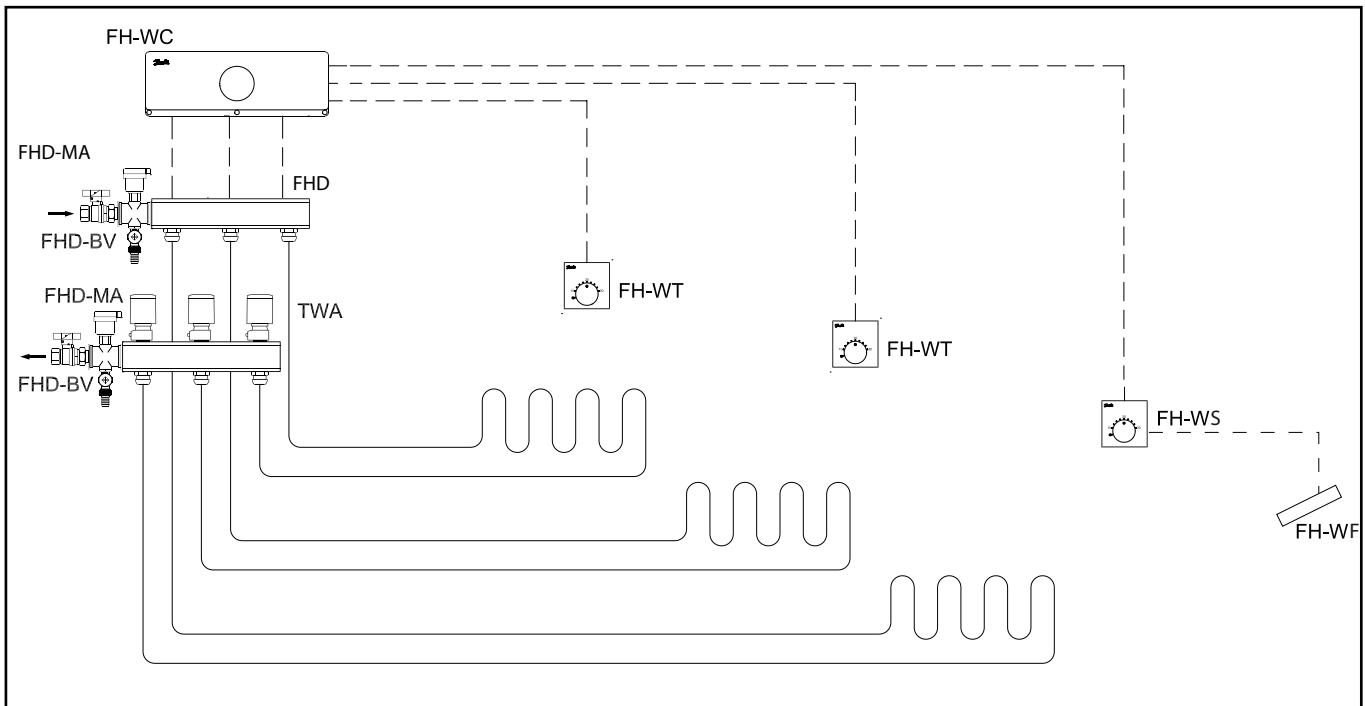
Temperatureinstellung

Der Einstellbereich der Raumthermostate ist 6 bis 30 °C und kann mit dem blauen und dem roten Begrenzungsring hinter der Frontabdeckung

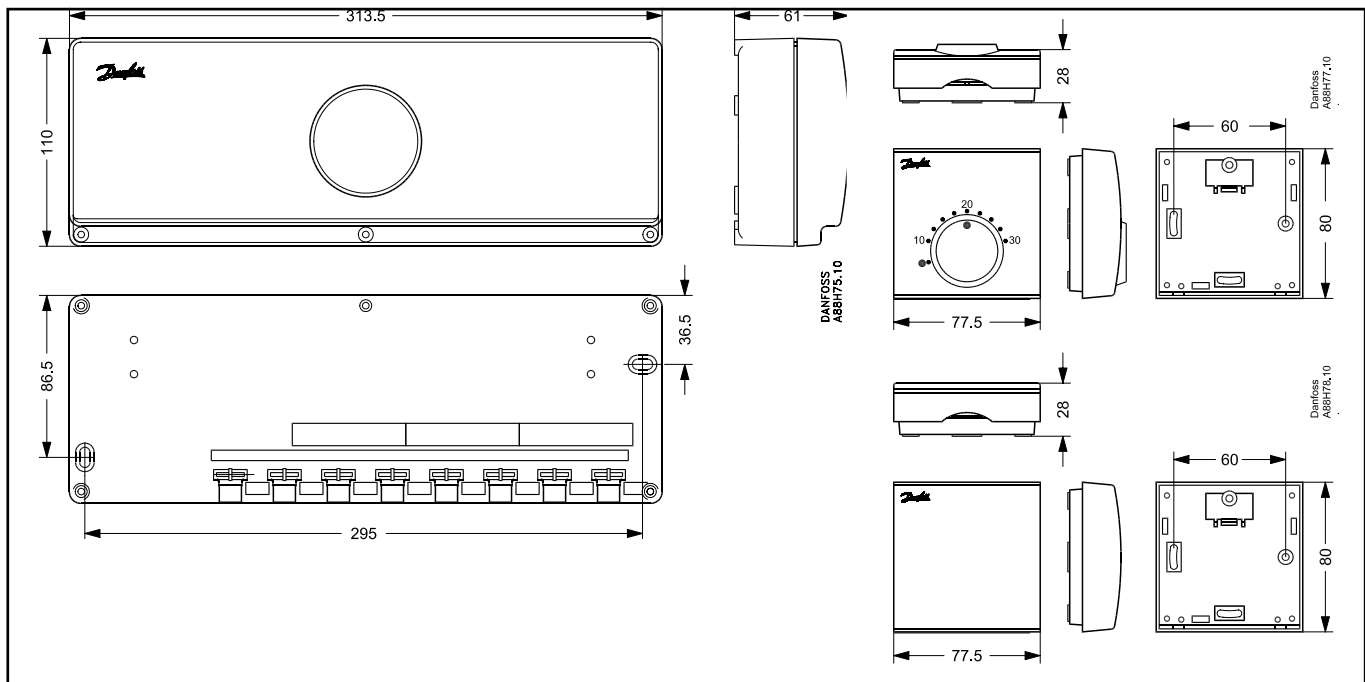
begrenzt werden. Die Frostschutztemperatur beträgt 4°C.

Anschlussdiagramm


Systemlayout



Abmessungen



Die in Katalogen, Prospekten und anderen gedruckten Unterlagen enthaltenen Angaben und technischen Daten sind vom Käufer vor Anwendung zu prüfen. Danfoss behält sich das Recht vor, ohne vorherige Ankündigung, Änderungen an ihren Produkten vorzunehmen. Diese gilt auch für bereits in Auftrag genommene Produkte. Im übrigen gelten die Liefer- und Gewährleistungsbedingungen der jeweiligen Länder. Alle in dieser Publikation enthaltenen Warenzeichen sind Eigentum der jeweiligen Firmen. Danfoss und das Danfoss-Logo sind Warenzeichen der Danfoss A/S. Alle Rechte vorbehalten.

Danfoss GmbH, Wärmeautomatik, Carl-Legien-Straße 8, D-63073 Offenbach, Deutschland

Tel.: +49 (0)69 47 868-500, Fax: +49 (0)69 47 868-599, waerme@danfoss.com, www.danfoss-waermeautomatik.de

Außenbüros: Berlin: Tel.: +49 (0)30 6 11 40 10, Fax: +49 (0)30 6 11 40 20; Bochum: Tel.: +49 (0)2 34 5 40 90 38, Fax: +49 (0)2 34 5 40 93 36; Stuttgart: Tel.: +49 (0)711 3 51 84 99, Fax: +49 (0)711 3 51 84 61

Danfoss Ges.m.b.H., Wärmetechnik, Danfoss Straße 8, A-2353 Guntramsdorf, Österreich

Tel.: +43 (0)2236 5040-0, Fax: +43 (0)2236 5040-33, danfoss.at@danfoss.com, www.at.danfoss.com