

Datenblatt

Zubehör Thermostate Winkeladapter

Anwendung



Winkeladapter

Winkeladapter von Danfoss eignen sich für folgende Einbausituationen:

- Für beengte Platzverhältnisse
- Für den rechtwinkligen Anschluss von Thermostate bei Ventilheizkörpern

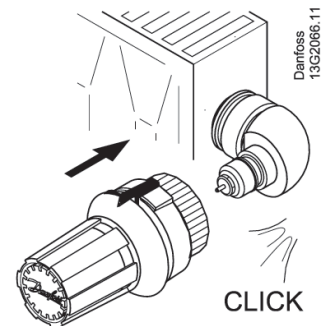
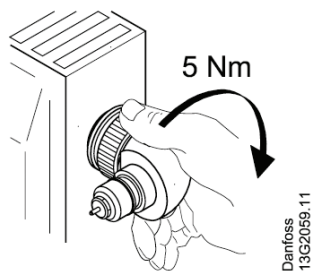
Farbe RAL 9016 (Verkehrsweiß).

Bestellung und Daten

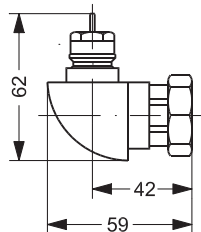
Produkt	Anschlüsse		Bestell-Nr.
	Heizkörperseitig	Thermostatseitig	
Winkeladapter	Klemmanschluss	Für Danfoss RA- und RAW-Fühler mit Schnappbefestigung	013G1350
Winkeladapter	Für Ventilheizkörper oder Ventile mit Anschluss M30x1,5	Für Danfoss RA- und RAW-Fühler mit Schnappbefestigung*	013G1360

* Außer Axial-Ventilgehäuse

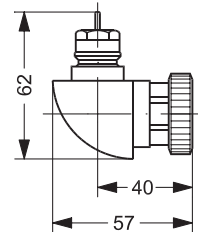
Montage



Abmessungen



Winkeladapter 013G1360 für Anschluss M30 x 1,5 für Danfoss RA- und RAW-Fühler



Winkeladapter 013G1350 für Danfoss RA- und RAW-Fühler

Danfoss GmbH, Deutschland: heating.danfoss.de • +49 69 97 53 30 44 • E-Mail: CS@danfoss.de

Danfoss Ges.m.b.H., Österreich: heating.danfoss.at • +43 720 548 000 • E-Mail: CS@danfoss.at

Danfoss AG, Schweiz: heating.de.danfoss.ch • +41 61 510 00 19 • E-Mail: CS@danfoss.ch

Die in Katalogen, Prospekten und anderen schriftlichen Unterlagen, wie z.B. Zeichnungen und Vorschlägen enthaltenen Angaben und technischen Daten sind vom Käufer vor Übernahme und Anwendung zu prüfen. Der Käufer kann aus diesen Unterlagen und zusätzlichen Diensten keinerlei Ansprüche gegenüber Danfoss oder Danfoss Mitarbeitern ableiten, es sei denn, dass diese vorsätzlich oder grob fahrlässig gehandelt haben. Danfoss behält sich das Recht vor, ohne vorherige Bekanntmachung im Rahmen des Angemessenen und Zumutbaren Änderungen an ihren Produkten – auch an bereits in Auftrag genommenen – vorzunehmen. Alle in dieser Publikation enthaltenen Warenzeichen sind Eigentum der jeweiligen Firmen. Danfoss und alle Danfoss Logos sind Warenzeichen der Danfoss A/S. Alle Rechte vorbehalten.