

Datenblatt

Durchgangsventil (PN 16 & PN 25) VFM 2 – Zweiwegeventil, Flansch

Beschreibung



Ventil für Heiz-, Fernwärme- und Fernkältesysteme.

Das Ventil VFM 2 kann zusammen mit den folgenden Stellantrieben von Danfoss verwendet werden:

- AMV(E) 655
- AMV(E) 658 SU/SD
- AME 659 SD
- AMV(E) 85/86 (für VFM 2 DN 150-250)

Funktionsmerkmale:

- Niedrige Leckrate (Sitz) (<0,03 % von k_{vs})
- Stellverhältnis R = >100:1 bei PN 16 >100:1 bei PN 25 bis DN 125, sonst >80:1
- Druckentlastet

Eigenschaften:

- DN 65-250
- k_{vs} 63-900 m³/h
- PN 16 & PN 25
- Lineare Charakteristik bei 0-30 % Ventilhub und logarithmische Charakteristik bei 30-100 % Ventilhub.
- Schließen in unterer Endlage
- Medium: Zirkulationswasser/glykolhaltiges Wasser mit max. 50 % Glykolanteil
- Temperatur: 2 (-10*) ... 150 °C
**Bei Temperaturen von -10 °C bis max. +2 °C ist eine Kegelstangenheizung zu verwenden.*
- Flanschanschlüsse PN 16 und 25
- Push-Pull-Anschluss zwischen Ventil und Stellantrieb
- Entspricht der Druckgeräterichtlinie 97/23/EG

Bestellung

Ventil VFM 2

Abbildung	DN	k_{vs} (m ³ /h)	PN 16 $\Delta p_s^{2)}$ (bar)	PN 25 $\Delta p_s^{2)}$ (bar)	$\Delta p_{max.}$ (bar) ¹⁾ für AMV(E) 65x	$\Delta p_{max.}$ (bar) ¹⁾ für AMV(E) 85/86	PN 16 Bestell-Nr.	PN 25 Bestell-Nr.	
	65	63	16	20	8	-	065B3500	065B3081	
	80	100		16			16	065B3501	065B3082
	100	160						065B3502	065B3083
	125	250	10	10	4	065B3503	065B3084		
	150	400				065B3504	065B3085		
	200*	630				3	7	065B3505	065B3086
	250*	900					5	065B3506	065B3087

¹⁾ $\Delta p_{max.}$ ist der maximal zulässige Differenzdruck im Ventil bezogen auf den gesamten Stellbereich des Motorstellventils (abhängig von Stellantriebskraft)

²⁾ Δp_s ist der maximal zulässige Schließdifferenzdruck, der bei vollständig geschlossener Stellung des Ventils anliegt und bei dem das Ventil dicht absperert (Absperredruck)

* Für DN 200 in Kombination mit AMV(E) 85/86: k_{vs} ist um 15 % reduziert
Für DN 250 in Kombination mit AMV(E) 85/86: k_{vs} ist um 20 % reduziert

Zubehör

Typ	DN	Bestell-Nr.
Kegelstangenheizung für AMV(E) 85/86	150-250	065Z7021
Kegelstangenheizung für AMV(E) 65x	65-250	065Z7022

Ersatzteile

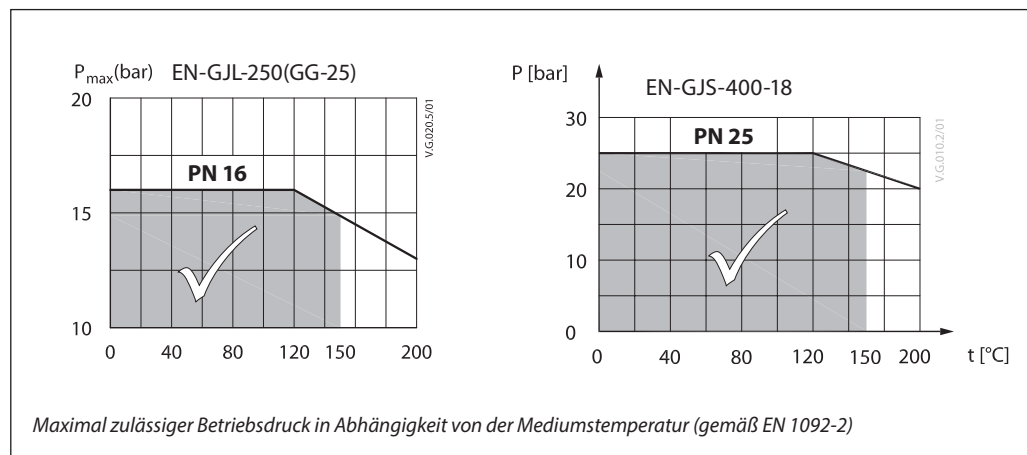
Typ	Bestell-Nr.	
Dichtungssatz obere Abdeckung VFM 2	065B3528	
Stopfbuchse	DN 65-125	065B3529
	DN 150-250	065B3530

Technische Daten

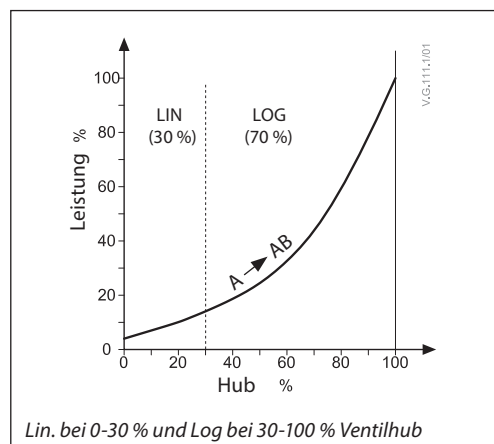
Nennweite	DN	65	80	100	125	150	200	250	
k_{vs} -Wert	m ³ /h	63	100	160	250	400	630	900	
Hub	mm	30	34	40			50		
Stellverhältnis PN 16		>100:1							
Stellverhältnis PN 25		>100:1				>80:1			
Kennlinie		Lin. bei 0-30 % und Log Charakteristik bei 30-100 % Ventilhub							
Kavitationsfaktor z PN 16 & PN 25		0,45	0,40	0,35			0,25	0,21	
Leckrate gemäß IEC 534		<0,03 % des k_{vs}							
Nenndruck	PN	16 & 25							
Medium		Zirkulationswasser/glykolhaltiges Wasser mit max. 50 % Glykolanteil (VDI-Norm 2035)							
pH-Wert des Mediums		Min. 7, Max. 10							
Mediumstemperatur	°C	2 (-10 1) ... 150							
Anschlüsse		Flansch PN 16 & 25 gemäß EN 1092-2							
Werkstoffe									
Ventilgehäuse und Deckel		Grauguss EN-GJL-250 (GG-25) für PN 16 Sphäroguss EN-GJS-400-18 für PN 25							
Ventilsitz, -kegel und -stange		Edelstahl							
Stopfbuchsendichtung		EPDM							

¹⁾ Bei Temperaturen von -10 °C bis max. +2 °C ist eine Kegelstangenheizung zu verwenden

Druck-Temperatur-Diagramm



Ventileigenschaften



Einbau

Hydraulische Verbindungen

In der auf dem Ventilgehäuse angegebenen Durchflussrichtung einbauen.

Ventileinbau

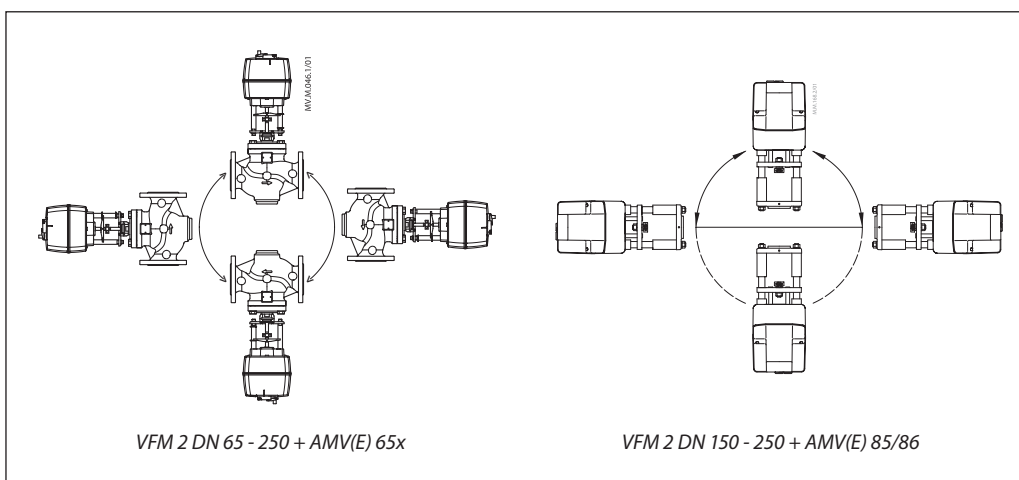
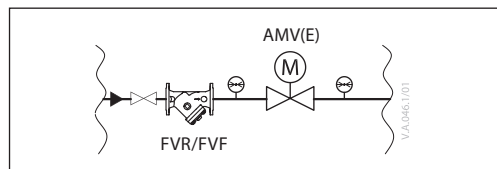
Vergewissern Sie sich vor dem Einbau des Ventils, dass die Rohre sauber und frei von Spänen sind. Es ist unbedingt erforderlich, dass die Rohre an den Anschlüssen rechtwinklig zum Ventil ausgerichtet und vibrationsarm gelagert sind.

Installieren Sie die Motorregelventile so, dass der Stellantrieb die nachfolgend beschriebene Position einnimmt.

Genügend Abstand lassen, um den Stellantrieb zu Wartungszwecken eventuell ausbauen zu können.

Hinweis: Der Stellantrieb kann vor dem Festziehen auf dem Ventil bis um 360° gedreht werden. Danach erneut festziehen.

Bitte beachten:
Vor dem Ventil ist ein Schmutzfänger einzubauen (z. B. Danfoss FVR/FVF)

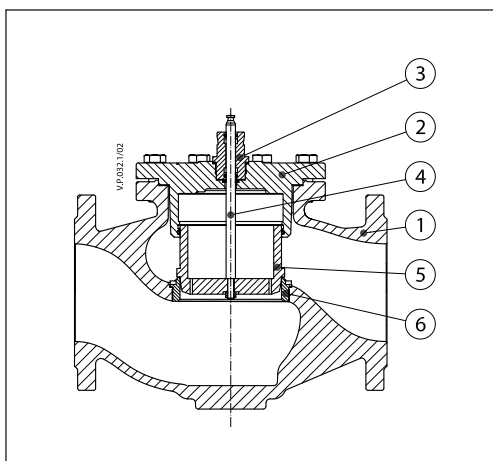


Entsorgung

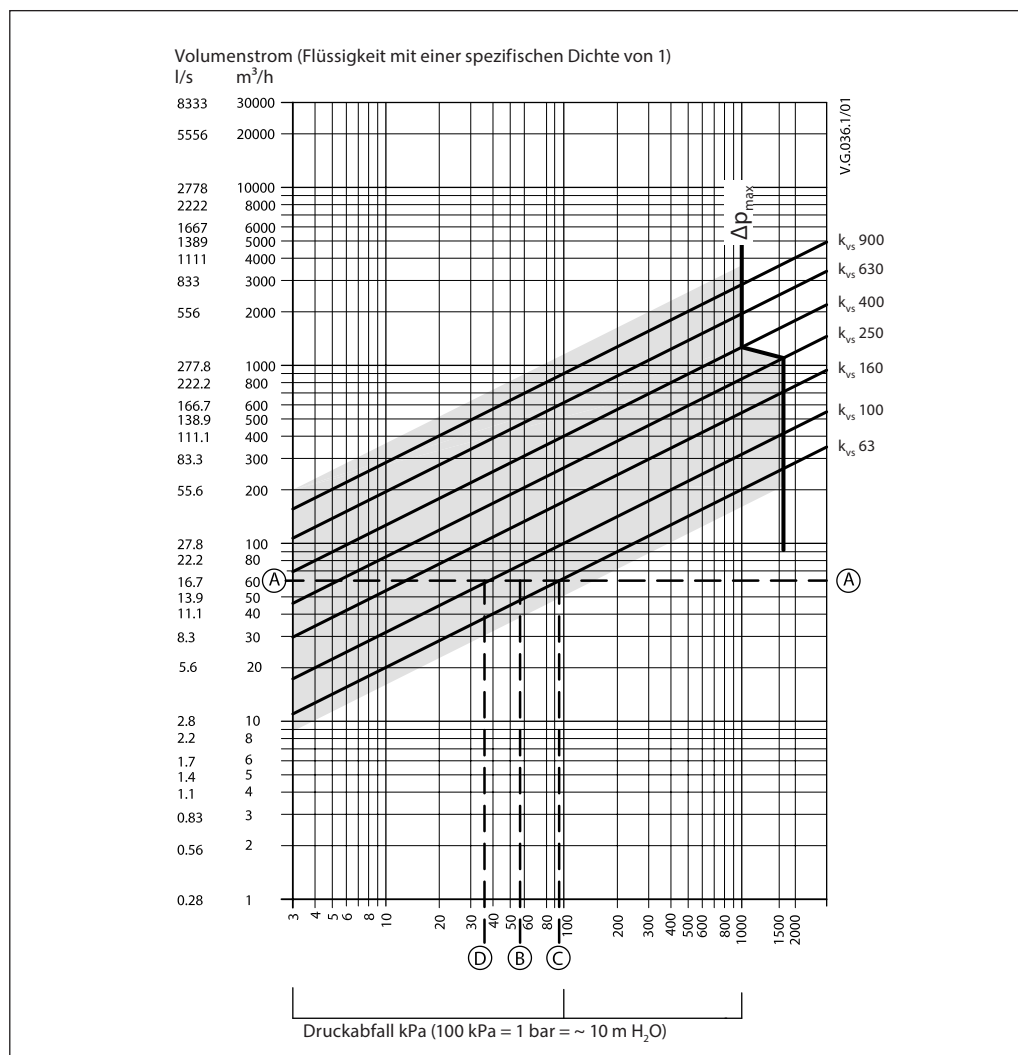
Das Ventil ist vor der Entsorgung zu zerlegen, und die einzelnen Bauelemente sind in die verschiedenen Materialgruppen zu sortieren.

Aufbau

1. Ventilgehäuse
2. Ventilabdeckung
3. Stopfbuchse
4. Kegelstange
5. Ventilkegel (druckentlastet)
6. Ventilsitz



Bemessung



Beispiel

Auslegungsdaten:
 Volumenstrom: 60 m³/h
 Betriebsdruckabfall: 55 kPa

Im Diagramm eine waagerechte Linie (Linie A-A) bei Volumenstrom 60 m³/h ziehen. Die Festlegung der Ventilautorität erfolgt anhand der Gleichung:

$$\text{Ventilautorität, } a = \frac{\Delta p_1}{\Delta p_1 + \Delta p_2}$$

Wobei gilt:

- Δp_1 = Druckabfall über dem vollständig geöffneten Ventil
- Δp_2 = Druckabfall über der übrigen Anlage bei einem vollständig geöffneten Ventil

Das Ventil ist optimal ausgelegt, wenn der Druckabfall über dem Ventil und der Betriebsdruckabfall gleich groß sind (d. h., die Ventilautorität beträgt 0,5)

wenn gilt: $\Delta p_1 = \Delta p_2$

$$a = \frac{\Delta p_1}{2 \times \Delta p_1} = 0,5$$

Bei diesem Beispiel würde sich für ein Ventil mit einem Druckabfall von 55 kPa (Punkt B) bei dem vorgegebenen Volumenstrom eine Ventilautorität von 0,5 ergeben. Der Schnittpunkt der Linie A-A und einer von B gezogenen vertikalen Linie liegt zwischen zwei diagonalen Linien; das bedeutet, dass kein optimal ausgelegtes Ventil verfügbar ist.

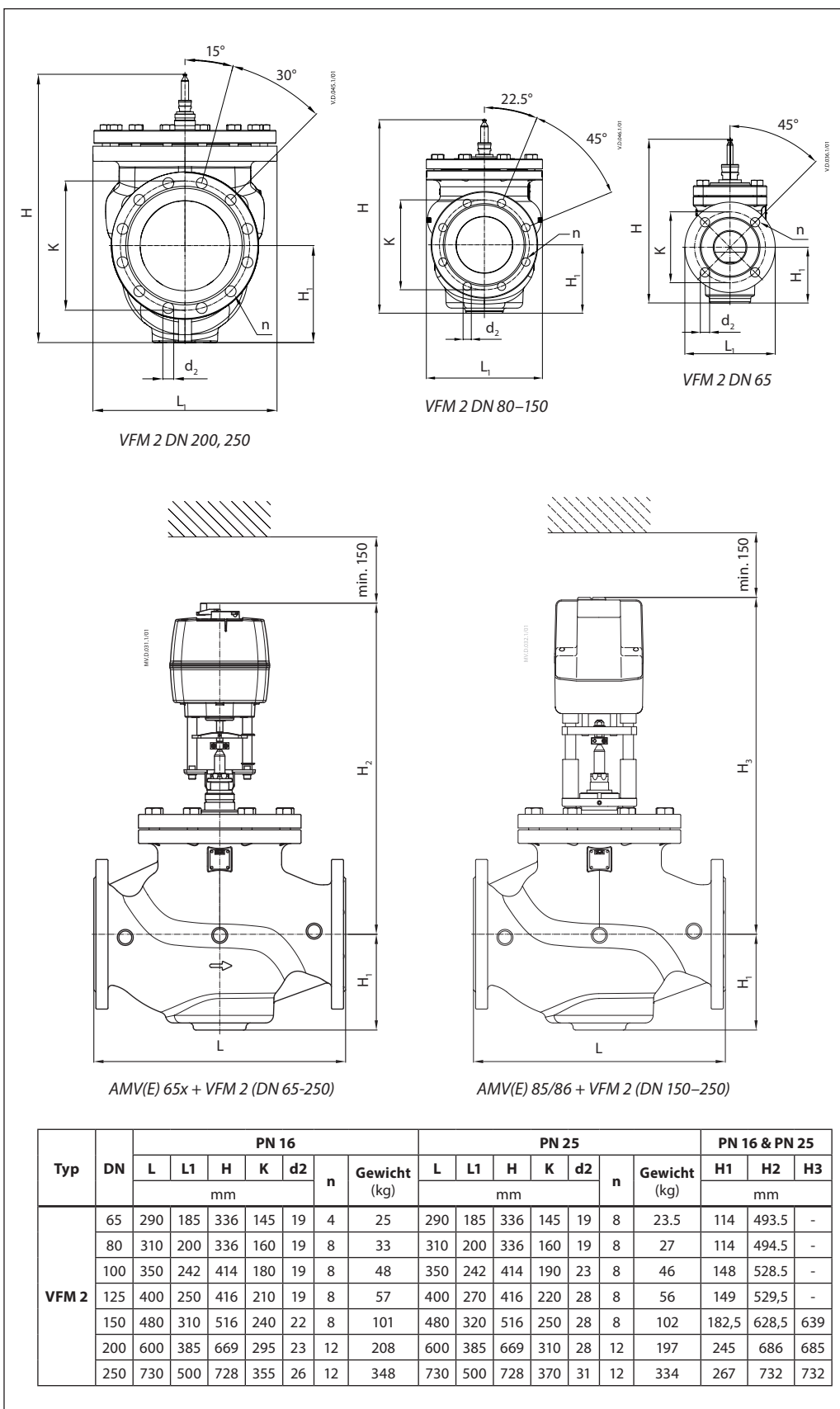
Der Schnittpunkt der Linie A-A und der diagonalen Linien liefert den Druckabfall, der von den tatsächlichen Ventilen vorgegeben wird. In diesem Fall würde ein Ventil mit dem k_{vs} -Wert 63 einen Druckabfall von 90,7 kPa (abgelesen an Punkt C) ergeben:

$$\text{folgl. Ventilautorität} = \frac{90,7}{90,7 + 55} = 0,62$$

Das zweitgrößte Ventil mit $k_{vs} = 100$ weist einen Druckabfall von 36 kPa auf (Punkt D):

$$\text{folgl. Ventilautorität} = \frac{36}{36 + 55} = 0,395$$

Abmessungen





Danfoss GmbH

heating.danfoss.de • +49 69 97 53 30 44 • E-Mail: CS@danfoss.de

Die in Katalogen, Prospekten und anderen schriftlichen Unterlagen, wie z.B. Zeichnungen und Vorschlägen enthaltenen Angaben und technischen Daten sind vom Käufer vor Übernahme und Anwendung zu prüfen. Der Käufer kann aus diesen Unterlagen und zusätzlichen Diensten keinerlei Ansprüche gegenüber Danfoss oder Danfoss Mitarbeitern ableiten, es sei denn, dass diese vorsätzlich oder grob fahrlässig gehandelt haben. Danfoss behält sich das Recht vor, ohne vorherige Bekanntmachung im Rahmen des Angemessenen und Zumutbaren Änderungen an ihren Produkten – auch an bereits in Auftrag genommenen – vorzunehmen. Alle in dieser Publikation enthaltenen Warenzeichen sind Eigentum der jeweiligen Firmen. Danfoss und alle Danfoss Logos sind Warenzeichen der Danfoss A/S. Alle Rechte vorbehalten.