

## Datenblatt

# ThermoDual® Speicherladesystem

## Beschreibung / Anwendung



Das ThermoDual®-System ist ein kompaktes Trinkwassererwärmungssystem nach dem Speicherladeprinzip. Speicherladesysteme ThermoDual® von Danfoss setzen Maßstäbe in Qualität und Wirtschaftlichkeit – heute und in der Zukunft. Das umfangreiche Produktprogramm stellt für nahezu alle erdenklichen Applikationen und Anwendungen die richtige Lösung bereit. Unsere kompakten ThermoDual®-Systeme erfüllen durch den konsequenten Einsatz ausgewählter Komponenten und hochwertiger Materialien vollkommen die Anforderungen des DVGW-Arbeitsblattes W551 zur Verminderung eines Legionellenwachstums. Durch die hocheffiziente Heizfläche der Wärmeübertrager erreichen die ThermoDual®-Systeme niedrige Heizwasser-Rücklaufemperaturen über den ganzen Zyklus einer Speicherladung, so dass die erforderlichen Medienströme minimiert werden. Das bedeutet wirtschaftlichen Betrieb und prädestiniert die Systeme zum Einsatz in Fernwärmenetzen sowie in Verbindung mit Brennwertkesseln.

## Systemdaten

|                                | Primär                       |       | Sekundär |
|--------------------------------|------------------------------|-------|----------|
| Typ                            | S                            | GS    | –        |
| Max. Betriebstemperatur (°C) * | 150                          | 150   | 90       |
| Max. Betriebsüberdruck (bar) * | 25                           | 16 ** | 10       |
| Betriebsmedium                 | Heizungswasser / Trinkwasser |       |          |

\* Parameter ausschließlich gültig für das System; beachten Sie gegebenenfalls Beschränkungen bei Einsatz von Zubehör (siehe Seiten 5 bis 7) oder der vorhandenen Primärinstallation.

\*\* gilt nur für primäre Medien der Fluidgruppen 1+2 (ohne Gefährdung/ungiftig) nach DIN EN 1717. Für Fluidgruppe 3 darf der maximale Betriebsüberdruck 3 bar nicht überschreiten! Diese Ausführung ist für giftige Primärmedien (Fluidgruppen 4 + 5 nach DIN EN 1717) unzulässig!

## Gesetzliche Vorschriften und Standards:

- DIN 1988 - Technische Regeln für Trinkwasserinstallationen (soweit gültig)
- DIN EN 806 - Technische Regeln für Trinkwasser-Installationen
- DIN EN 1717 - Schutz des Trinkwassers vor Verunreinigungen in Trinkwasser-Installationen und allgemeine Anforderungen an Sicherheitseinrichtungen zur Verhütung von Trinkwasserunreinigungen durch Rückfließen
- DIN 4753 – Wassererwärmer und Wassererwärmungsanlagen
- DVGW-Arbeitsblatt W 551 (2004) – Technische Maßnahmen zur Verhinderung des Legionellenwachstums
- DVGW-Arbeitsblatt W 553 – Bemessung von Zirkulationssystemen

(DVGW = Deutsche Vereinigung des Gas- und Wasserfachs e.V.)



**ThermoDual®-S**

Kompakte Speicherladesysteme mit Trinkwasserspeicher aus Edelstahl und dichtungslosem Plattenwärmeübertrager

- Leistungskennzahl NL nach DIN 4708: NL 3 ... 87
- Speichergrößen: 100 ... 1000 Liter, Typ SE
- Anschlussleistung: 22 ... 150 kW
- Vormontierter Verrohrungssatz mit allen erforderlichen Armaturen zur schnellen Montage

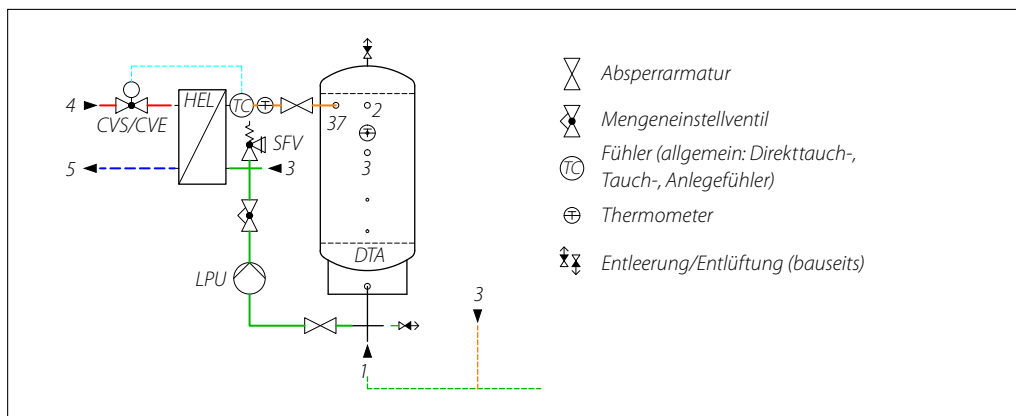


**ThermoDual®-GS**

Kompakte Speicherladesysteme mit Trinkwasserspeicher aus Edelstahl und geschraubtem Plattenwärmeübertrager, besonders geeignet für harte Wässer

- Leistungskennzahl NL nach DIN 4708: NL 23 ... 87
- Speichergrößen: 300 ... 1000 Liter, Typ SES
- Anschlussleistung: 60 ... 150 kW
- Vormontierter Verrohrungssatz mit allen erforderlichen Armaturen zur schnellen Montage

**Aufbau und Funktion**



**Anschlüsse:**

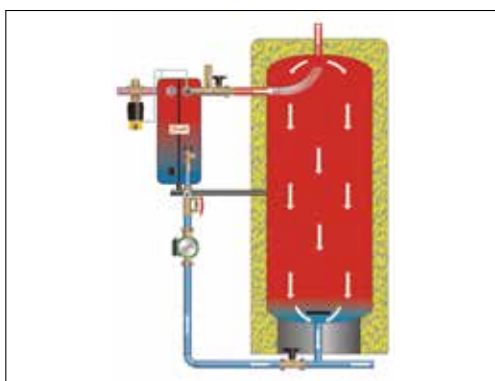
- 1 Trinkwasser
- 2 Trinkwarmwasser
- 3 Zirkulation (Optionen)
- 4 Heizung, Vorlauf
- 5 Heizung, Rücklauf
- 37 Anschluss Ladung (am Trinkwasserpufferspeicher)

**Komponenten:**

- DTA Trinkwasserpufferspeicher
- HEL Ladewärmeübertrager
- LPU Speicherladepumpe
- SFV Sicherheitsventil
- CVE Regelventil elektrisch (allgemein) (Zubehör)
- CVS Regelventil ohne Fremdenergie (Zubehör)

Das Trinkwasser wird mit der Speicherladepumpe (LPU) durch den Wärmetauscher (HEL) gepumpt und hier mit dem Heizungswasser erwärmt. Über das Mengeneinstellventil wird die erforderliche Wassermenge einreguliert, so dass am Sekundäraustritt des Wärmeübertragers (HEL) ständig eine konstante Trinkwarmwassertemperatur eingehalten werden kann.

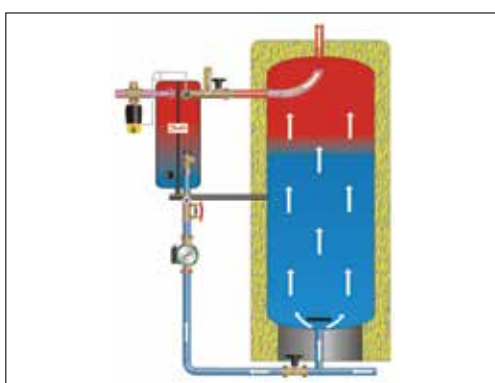
Mit einem separaten Regelventil (CVS/CVE) wird über den Fühler/das Thermostat die Warmwassertemperatur am Sekundäraustritt des Wärmeübertragers (HEL) so geregelt, dass ständig eine konstante Trinkwarmwassertemperatur eingehalten werden kann.



So lassen sich am Trinkwasserladesystem ThermoDual® folgende Betriebszustände definieren:

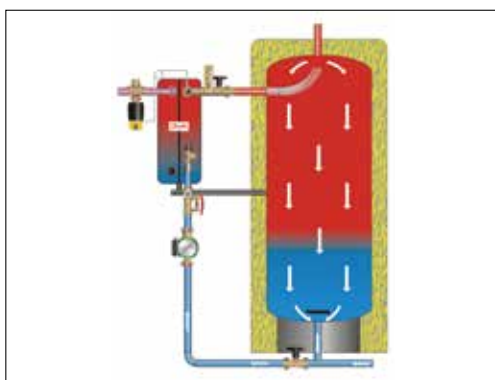
**Kleinlastbetrieb**

Kleinlastbetrieb strömt das gesamte Kaltwasser über den Durchfluss-Trinkwassererwärmer (HEL). Ist die Zapfleistung kleiner als die am Einstellventil voreingestellte Menge, strömt ein Teil des Trinkwassers (Zapfmenge) im oberen Speicherbereich als Kurzschlussstrecke zu den Zapfstellen. Die verbleibende Wassermenge wird dem Speicher (DTA) unten wieder entnommen und somit der Speicher (DTA) weiterhin aufgeladen. Die gesamte Zapfleistung wird nur durch den Durchfluss-Trinkwassererwärmer (HEL) abgedeckt und der Speicher (DTA) nicht entladen.



**Spitzenlastbetrieb**

Im Spitzenlastbetrieb strömt die voreingestellte Menge Kaltwasser über den Durchfluss-Trinkwassererwärmer (HEL) und die restliche Menge durchströmt den Speicher (DTA) von unten nach oben. Die Zapfleistung wird durch den Durchfluss-Trinkwassererwärmer (HEL) bei gleichzeitiger Entladung des Trinkwasserspeichers (DTA) erbracht. Wird die Zapfung beendet, erfolgt der Ladebetrieb des Speichers (DTA) wie unten beschrieben.



**Ladebetrieb (Zapfruhe)**

Erfolgt keine Zapfung wird der Speicher (DTA) aufgeladen.

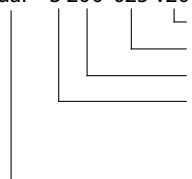
Die gesamte Lademenge wird unten dem Speicher (DTA) entnommen und über den Durchfluss-Trinkwassererwärmer (HEL) dem Speicher (DTA) oben wieder zugeführt.

Ist der Speicher (DTA) durchgeladen und somit keine Leistungsabnahme mehr vorhanden, schließt das Regelventil (CVS/CVE) und unterbricht den Heizwasserstrom.

**Bestellung**

## Typenbezeichnungen

ThermoDual®- S 200-025 v2015


 Version ab 2015 mit: Wärmetauscher XB37 (TD-S) oder XGM32 (TD-GS)  
 maximale Anschlussleistung in kW bei primär 70 -> 25°C

Speichereinheit (Liter)

Typen

S – mit gelötetem Plattenwärmeübertrager

GS – mit geschraubtem Plattenwärmeübertrager

 Trinkwassererwärmungssystem mit vorinstallierten Baugruppen und  
 allen erforderlichen Komponenten zur einfachen bauseitigen Montage

**ThermoDual®-S (mit gelötetem  
Plattenwärmeübertrager)**

| Typ             | Best.-Nr.       |
|-----------------|-----------------|
| S 0100-022 XB12 | <b>004U1778</b> |
| S 0100-044 XB12 | <b>004U1779</b> |
| S 0200-025 XB37 | <b>004U1780</b> |
| S 0200-040 XB37 | <b>004U1781</b> |
| S 0200-060 XB37 | <b>004U1782</b> |
| S 0200-080 XB37 | <b>004U1783</b> |
| S 0300-025 XB37 | <b>004U1784</b> |
| S 0300-040 XB37 | <b>004U1785</b> |
| S 0300-060 XB37 | <b>004U1786</b> |
| S 0300-080 XB37 | <b>004U1787</b> |
| S 0300-100 XB37 | <b>004U1788</b> |
| S 0300-130 XB37 | <b>004U1789</b> |
| S 0350-025 XB37 | <b>004U1790</b> |
| S 0350-040 XB37 | <b>004U1791</b> |
| S 0350-060 XB37 | <b>004U1792</b> |
| S 0350-080 XB37 | <b>004U1793</b> |
| S 0350-100 XB37 | <b>004U1794</b> |
| S 0350-130 XB37 | <b>004U1795</b> |
| S 0500-025 XB37 | <b>004U1796</b> |
| S 0500-040 XB37 | <b>004U1797</b> |
| S 0500-060 XB37 | <b>004U1798</b> |
| S 0500-080 XB37 | <b>004U1799</b> |
| S 0500-100 XB37 | <b>004U1800</b> |
| S 0500-130 XB37 | <b>004U1801</b> |
| S 0500-150 XB37 | <b>004U1802</b> |
| S 0650-040 XB37 | <b>004U1803</b> |
| S 0650-060 XB37 | <b>004U1804</b> |
| S 0650-080 XB37 | <b>004U1805</b> |
| S 0650-100 XB37 | <b>004U1806</b> |
| S 0650-130 XB37 | <b>004U1807</b> |
| S 0650-150 XB37 | <b>004U1808</b> |
| S 0750-040 XB37 | <b>004U1809</b> |
| S 0750-060 XB37 | <b>004U1810</b> |
| S 0750-080 XB37 | <b>004U1811</b> |
| S 0750-100 XB37 | <b>004U1812</b> |
| S 0750-130 XB37 | <b>004U1813</b> |
| S 0750-150 XB37 | <b>004U1814</b> |
| S 0900-060 XB37 | <b>004U1815</b> |
| S 0900-080 XB37 | <b>004U1816</b> |
| S 0900-100 XB37 | <b>004U1817</b> |
| S 0900-130 XB37 | <b>004U1818</b> |
| S 0900-150 XB37 | <b>004U1819</b> |
| S 1000-060 XB37 | <b>004U1820</b> |
| S 1000-080 XB37 | <b>004U1821</b> |
| S 1000-100 XB37 | <b>004U1822</b> |
| S 1000-130 XB37 | <b>004U1823</b> |
| S 1000-150 XB37 | <b>004U1824</b> |

**ThermoDual®-GS (mit geschraubtem  
Plattenwärmeübertrager)**

| Typ         | Best.-Nr.       |
|-------------|-----------------|
| GS 0300-060 | <b>004U1825</b> |
| GS 0300-100 | <b>004U1826</b> |
| GS 0350-060 | <b>004U1827</b> |
| GS 0350-100 | <b>004U1828</b> |
| GS 0500-060 | <b>004U1829</b> |
| GS 0500-100 | <b>004U1830</b> |
| GS 0500-130 | <b>004U1831</b> |
| GS 0500-150 | <b>004U1832</b> |
| GS 0750-060 | <b>004U1833</b> |
| GS 0750-100 | <b>004U1834</b> |
| GS 0750-130 | <b>004U1835</b> |
| GS 0750-150 | <b>004U1836</b> |
| GS 1000-060 | <b>004U1837</b> |
| GS 1000-100 | <b>004U1838</b> |
| GS 1000-130 | <b>004U1839</b> |
| GS 1000-150 | <b>004U1840</b> |

**Systemkomponenten**

Hauptkomponenten im Standardsystem:

- Trinkwasserbeständige Speicherladepumpe<sup>3</sup>
- Trinkwasserspeicher,
- Plattenwärmeübertrager,
- Absperrarmaturen, DVGW-zugelassen<sup>4</sup>,
- Mengeneinstellventil,
- Trinkwassersicherheitsventil,
- Thermometer.<sup>4</sup>

<sup>3</sup> 200 ... 1000 l Hocheffizienzpumpe (EEI ≤ 0,23)

<sup>4</sup> 100 l - Systeme ohne Thermometer  
 ≥ 200 l - Systeme - 2 Thermometer,  
 2 Absperrarmaturen

Regelgeräte mit oder ohne Fremdenergie müssen entsprechend den Gegebenheiten (Druck, Temperatur, Leistung) separat dimensioniert, ausgewählt und bestellt werden.

**Zubehör**

Das ThermoDual® System kann mit zusätzlichen Trinkwasserspeichern zur Optimierung der Trinkwasserleistungen bauseits kombiniert werden:

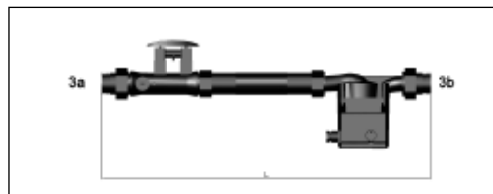
- Edelstahltrinkwasserspeicher, Typ SE, Inhalt 200 ... 8000 Liter (Verrohrung bauseits)

Um das Zirkulationssystem anzuschließen, kann das System mit vormontierten Zirkulationsbaugruppen kombiniert werden:

Zur Regelung der Trinkwarmwassertemperatur können elektronische Regler oder Regler ohne Fremdenergie verwendet werden:

- Regler ohne Fremdenergie, Typ VG/AVT/(STM)
- Elektronische Regler ECL 110/210/310

Montage des Zubehörs bauseits

**Zirkulationsmodule:**


Zirkulationsmodul TD-Z für ThermoDual-S/-GS bzw. Legiomin-S, Set bestehend aus Mengeneinstellventil, Hocheffizienz-Zirkulationspumpe mit PWM-Ansteuerungsmöglichkeit\*, Anschlussstück, Verschraubungen und Dichtungen

*\* ohne Ansteuerung arbeitet die Pumpe auf maximaler Drehzahl; Einregulierung der Wassermenge über das Mengeneinstellventil möglich*

| Typ                              | Best.-Nr. | V <sub>pc</sub> min<br>l/min | d <sub>p</sub><br>kPa | v<br>l/min | d <sub>p</sub><br>kPa | Anschlüsse |          | Länge<br>L<br>mm | Gewicht<br>kg |
|----------------------------------|-----------|------------------------------|-----------------------|------------|-----------------------|------------|----------|------------------|---------------|
|                                  |           |                              |                       |            |                       | 3a         | 3b       |                  |               |
| CIRC-MOD.<br>TD-Z 25-40-25 (KIT) | 004U1637  | 6                            | 39                    | 20         | 23                    | R 1"       | R 1 1/4" | 544              | 5,3           |
| CIRC-MOD.<br>TD-Z 25-70-25 (KIT) | 004U1638  | 10                           | 64                    | 35         | 28                    | R 1"       | R 1 1/4" | 544              | 5,3           |
| CIRC-MOD.<br>TD-Z 25-85-32 (KIT) | 004U1626  | 20                           | 77                    | 65         | 29                    | R 1 1/4"   | R 1 1/4" | 535              | 5,5           |

 V<sub>pc</sub> min minimal einstellbarer Zirkulationsdurchfluss

 V<sub>pc</sub> max maximal einstellbarer Zirkulationsdurchfluss

 d<sub>p</sub> verfügbarer Restförderdruck bei V<sub>pc</sub>
**Kleinteile:**

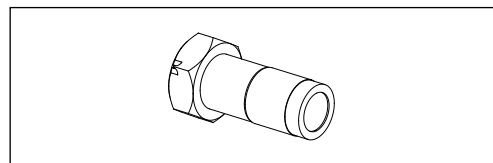
Best.-Nr.: 640U5983

Rückflussverhinderer zum Einlegen in Verschraubungen der Speicherladepumpe G 1 1/2" (DA = 44,8 mm) mit Dichtung EPDM (Trinkwasser n. W 270) bei Anschluss der Zirkulation am Ladewärmeübertrager.



Best.-Nr.: 122F0877

Adapter G 1" außen x G 1 1/4" innen (Überwurfmutter) zur Anpassung der nachfolgenden Primärbaugruppen an das ThermoDual®-GS (Anschluss primär Vorlauf)



**Primärregelmodule:  
System auswählen**

**Anschlussleistung, Primärtemperaturen/-druckverluste**

| Ladegruppe:<br>ThermoDual-S<br>oder<br>Legiomin-S | 65/30°C          | 70/25°C<br>(Standard) | 75/20°C          | ~ Primär-<br>volumenstrom<br>[m³/h] | Δp<br>[kPa] |
|---|------------------|-----------------------|------------------|-------------------------------------|-------------|
|   | Leistung<br>[kW] | Leistung<br>[kW]      | Leistung<br>[kW] |                                     |             |
| ...-025   | 19               | 25                    | 31               | 0,48                                | 8           |
| ...-040   | 31               | 40                    | 49               | 0,76                                | 7           |
| ...-060   | 47               | 60                    | 73               | 1,14                                | 7           |
| ...-080   | 62               | 80                    | 98               | 1,52                                | 9           |
| ...-100   | 78               | 100                   | 122              | 1,90                                | 8           |
| ...-130   | 101              | 130                   | 159              | 2,48                                | 8           |
| ...-150   | 117              | 150                   | 183              | 2,86                                | 7           |

| Ladegruppe:<br>ThermoDual-GS | 65/35°C<br>(Standard) | ~ Primär-<br>volumenstrom<br>[m³/h] | Δp<br>[kPa] |
|------------------------------|-----------------------|-------------------------------------|-------------|
|                              | Leistung<br>[kW]      |                                     |             |
| ...-060                      | 60                    | 1,71                                | 14          |
| ...-100                      | 100                   | 2,86                                | 16          |
| ...-130                      | 130                   | 3,71                                | 15          |
| ...-150                      | 150                   | 4,29                                | 13          |

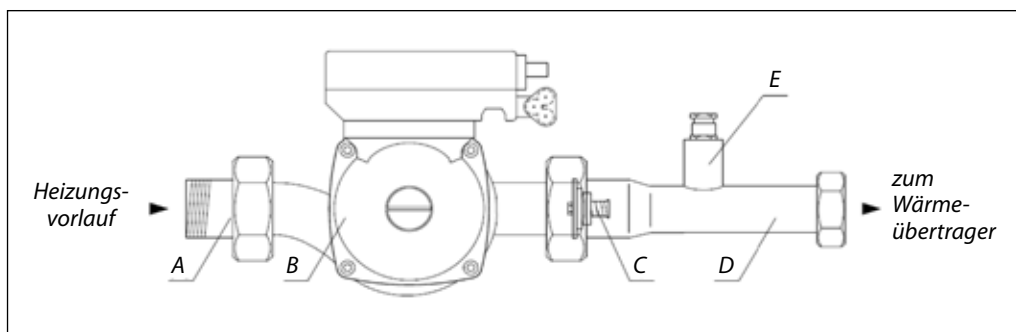
| I.) Größe auswählen               | II.) Primärmodul auswählen                                    |       |                        |               |             | III.) Regelung auswählen |  |             |          |
|-----------------------------------|---|-------|------------------------|---------------|-------------|--------------------------|--|-------------|----------|
| Primär-<br>volumenstrom<br>[m³/h] | Primärmodul: Durchgangsventil <b>ohne</b> Sicherheitsfunktion |       |                        |               |             | Bestell-Nr.              | Regelungsset<br>vorverdrahtet  | Bestell-Nr. |          |
|                                   | Ventiltyp   |       | Antrieb<br>230 V 3-Pkt | kvs<br>[m³/h] | Δp<br>[kPa] |                          |  |             |          |
| 0,48                              | VM2   | DN 15 | AMV10                  | 1,0           | 22,7        | 004U1510                 | Mikroprozessorgesteuerter Regler<br>passend zu Primärmodul für<br>Durchgangsventil<br>ohne Sicherheitsfunktion | 004U1688    |          |
| 0,76                              |   |       |                        | 1,6           | 8,9         | 004U1511                 |  |             |          |
| 1,14                              |   |       |                        | 2,5           | 9,3         | 004U1512                 |  |             |          |
| 1,52                              |   |       |                        | 4,0           | 20,9        | 004U1513                 |  |             |          |
| 1,90                              |   |       |                        | 4,0           | 8,2         | 004U1513                 |  |             |          |
| 2,48                              |   | DN 20 |                        | AMV20         | 6,3         | 5,9                      |  |             | 004U1514 |
| 2,86                              |   |       |                        |               | 9,1         | 004U1514                 |  |             |          |
| 3,71                              |   |       |                        |               | 9,6         | 004U1515                 |  |             |          |
| 4,29                              |   |       |                        |               | 12,8        | 004U1515                 |  |             |          |
| 4,29                              |   |       |                        |               | 8,2         | 004U1520                 |  |             |          |
| 4,29                              | DN 25   | AMV20 | 10,0                   | 13,8          | 004U1520    |                          |  |             |          |
| 4,29                              |   |       | 13,8                   | 004U1520      |             |                          |  |             |          |
| 4,29                              |   |       | 18,4                   | 004U1520      |             |                          |  |             |          |

| Primär-<br>volumenstrom<br>[m³/h] | Primärmodul: Durchgangsventil <b>mit</b> Sicherheitsfunktion |       |                        |               |             | Bestell-Nr. | Regelungsset<br>vorverdrahtet   | Bestell-Nr. |          |
|-----------------------------------|--|-------|------------------------|---------------|-------------|-------------|---|-------------|----------|
|                                   | Ventiltyp  |       | Antrieb<br>230 V 3-Pkt | kvs<br>[m³/h] | Δp<br>[kPa] |             |   |             |          |
| 0,48                              | VM2  | DN 15 | AMV23                  | 1,0           | 22,7        | 004U1520    | Mikroprozessorgesteuerter Regler<br>passend zu Primärmodul für<br>Durchgangsventil<br>mit Sicherheitsfunktion | 004U1689    |          |
| 0,76                              |  |       |                        | 1,6           | 8,9         | 004U1521    |   |             |          |
| 1,14                              |  |       |                        | 2,5           | 9,3         | 004U1522    |   |             |          |
| 1,52                              |  |       |                        | 4,0           | 20,9        | 004U1523    |   |             |          |
| 1,90                              |  |       |                        | 4,0           | 8,2         | 004U1523    |   |             |          |
| 2,48                              |  | DN 20 |                        | AMV23         | 6,3         | 5,9         |   |             | 004U1524 |
| 2,86                              |  |       |                        |               | 9,1         | 004U1524    |   |             |          |
| 3,71                              |  |       |                        |               | 9,6         | 004U1525    |   |             |          |
| 4,29                              |  |       |                        |               | 12,8        | 004U1525    |   |             |          |
| 4,29                              |  |       |                        |               | 8,2         | 004U1526    |   |             |          |
| 4,29                              | DN 25  | AMV23 | 10,0                   | 13,8          | 004U1526    |             |   |             |          |
| 4,29                              |  |       | 13,8                   | 004U1526      |             |             |   |             |          |
| 4,29                              |  |       | 18,4                   | 004U1526      |             |             |   |             |          |

| Primär-<br>volumenstrom<br>[m³/h] | Primärmodul: Heizungspumpe                       |                         | Bestell-Nr. | Regelungsset<br>vorverdrahtet  | Bestell-Nr. |
|-----------------------------------|--|-------------------------|-------------|--|-------------|
|                                   | Pumpe  | Restförderhöhe<br>[kPa] |             |  |             |
| 0,48 .. 2,86                      | Hocheffizienz-<br>Heizungspumpe<br>(EEI <= 0,23) | 86 .. 55                | 004U1627    | Mikroprozessorgesteuerter<br>Regler passend zu<br>Primärmodul für geregelte<br>Heizungspumpe<br>(PWM-Signal) | 004U1690    |
| 2,87 .. 4,29                      |  | 116                     | 146B9878    |  |             |

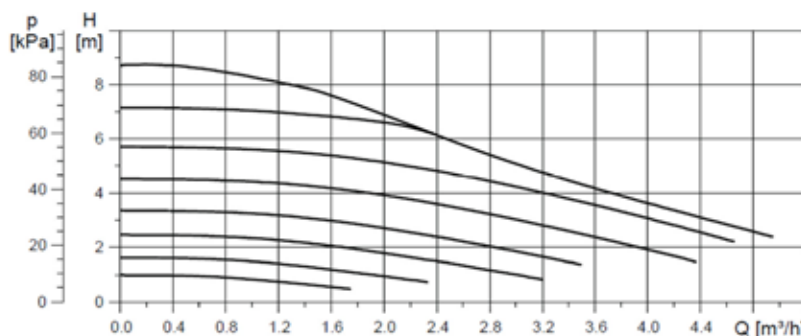
Primärmodul bestehend aus:  
 - Anschlussrohr (Stahl schwarz)  
 incl. Überwurfmuttern,  
 Einschweißtauchhülse und  
 Kabelklemmverschraubung  
 - Primärregelorgan gem.  
 Auswahltablelle  
 - Anschlussverschraubung (Ventil:  
 Anschweißende, Pumpe:  
 Gewindeverschraubung)  
 - Dichtungen

Primärmodul:  
Pumpenausführung / Daten



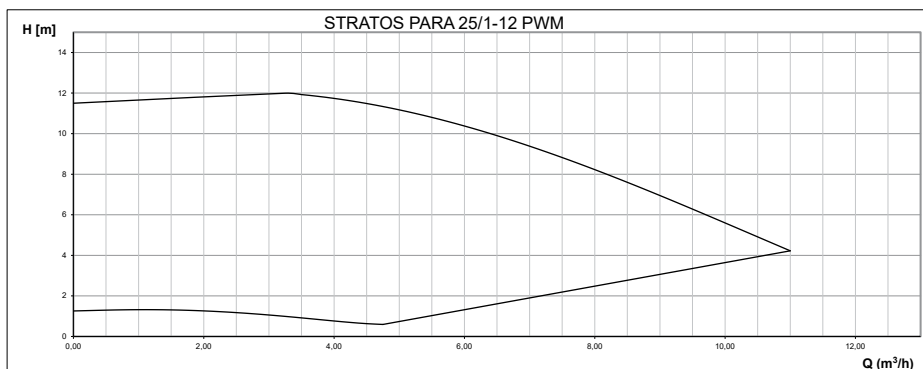
A = Anschraubende R1", B = Heizungspumpe UPM-GEO 25-85 PWM oder STRATOS PARA 25/1-12 PWM, C = Einlegerückschlagventil 1", D = Anschlussrohr, Stahl, E = Fühlertauchrohr mit Kabelverschraubung

Artikel-Nr.: 004U1627  
 Nenndruck: PN10  
 max. Betriebstemperatur: 95°C  
 Spannungsversorgung: 230 V / 50Hz  
 Steuersignal PWM-Signal  
 Ansteuerung/Drehzahlregelung: nur über elektronischen Trinkwasserregler mit PWM-Ausgang  
 Kennlinie Heizungspumpe



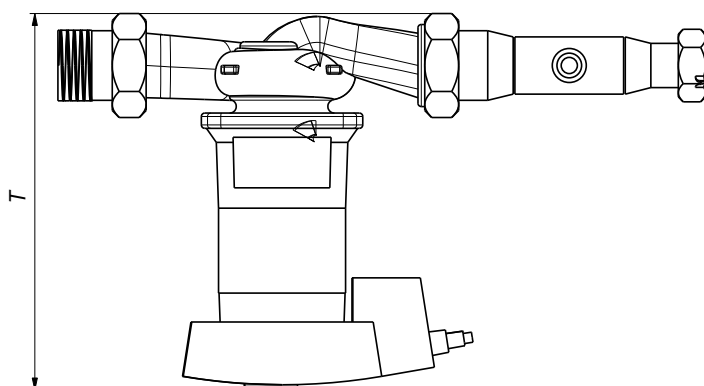
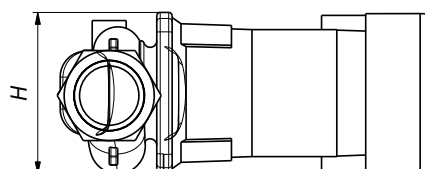
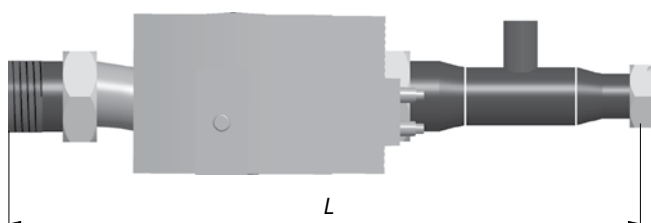
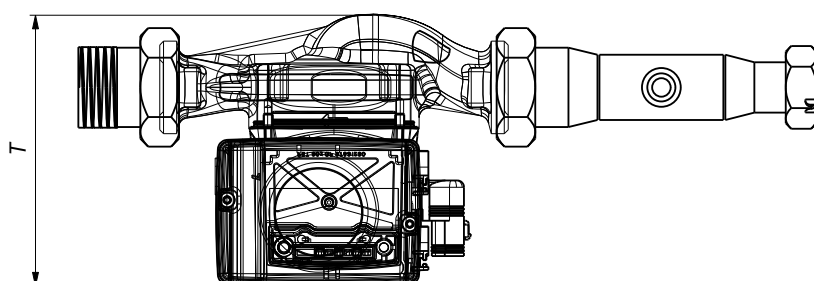
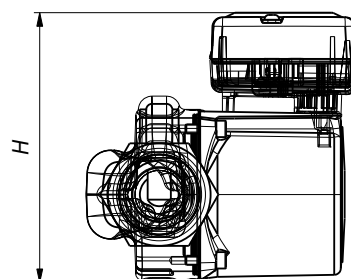
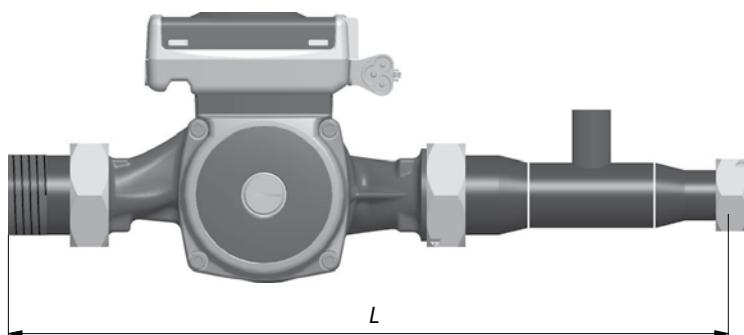
Widerstand Einlegerückschlagventil ist bei der Darstellung Kennlinie Heizungspumpe nicht berücksichtigt. Der Widerstand des Einlegerückschlagventils ist hierbei nicht berücksichtigt. Das Ventil hat einen kvs-Wert von 18 m³/h

Artikel-Nr.: 146B9878  
 Nenndruck: PN10  
 max. Betriebstemperatur: 95°C  
 Spannungsversorgung: 230 V / 50Hz  
 Steuersignal PWM-Signal  
 Ansteuerung/Drehzahlregelung: nur über elektronischen Trinkwasserregler mit PWM-Ausgang  
 Kennlinie Heizungspumpe



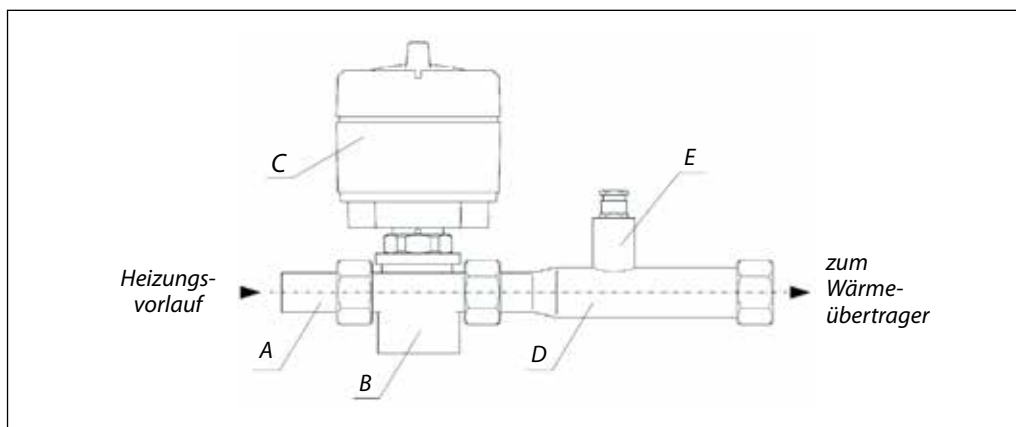
Widerstand Einlegerückschlagventil ist bei der Darstellung Kennlinie Heizungspumpe nicht berücksichtigt. Der Widerstand des Einlegerückschlagventils ist hierbei nicht berücksichtigt. Das Ventil hat einen kvs-Wert von 18 m³/h

Primärmodul:  
Pumpenausführung, Abmessungen



| Pumpe    | DN | Typ                  | Code     | L [mm] | H [mm] | T [mm] |
|----------|----|----------------------|----------|--------|--------|--------|
| Grundfos | 25 | UPM GEO 25-85        | 004U1627 | 370    | 144    | 142    |
| WILO     | 25 | STRATOS PARA 25/1-12 | 146B9878 | 370    | 115    | 240    |



**Primärmodul:  
Ventilausführung**


A=Anschweißende, B=Ventilunterteil, C=el. Antrieb, D=Anschlussrohr, Stahl  
E=Fühlertauchhülse mit Kabelverschraubung

**Primärmodul Durchgangsventil ohne Sicherheitsfunktion**

| Artikel-Nr. | Ventilunterteil |           | el. Antrieb | kvs-Wert Ventil |
|-------------|-----------------|-----------|-------------|-----------------|
|             | Typ             | Nennweite |             |                 |
| 004U1510    | VM2             | DN15      | AMV10       | 1,0             |
| 004U1511    |                 |           |             | 1,6             |
| 004U1512    |                 |           |             | 2,5             |
| 004U1513    |                 |           |             | 4,0             |
| 004U1514    |                 | DN20      | AMV20       | 6,3             |
| 004U1515    |                 | DN25      |             | 8,0             |
| 004U1516    |                 | DN32      |             | 10,0            |

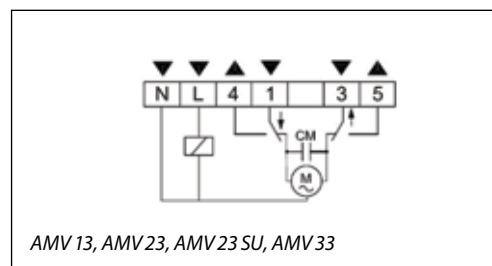
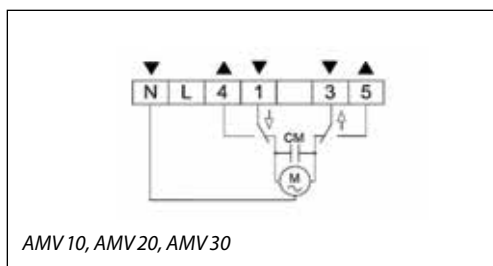
Nenndruck: PN25  
max. Betriebstemperatur: 100°C

**Primärmodul Durchgangsventil mit Sicherheitsfunktion**

| Artikel-Nr. | Ventilunterteil |           | el. Antrieb | kvs-Wert Ventil |
|-------------|-----------------|-----------|-------------|-----------------|
|             | Typ             | Nennweite |             |                 |
| 004U1520    | VM2             | DN15      | AMV13*      | 1,0             |
| 004U1521    |                 |           |             | 1,6             |
| 004U1522    |                 |           |             | 2,5             |
| 004U1523    |                 |           |             | 4,0             |
| 004U1524    |                 | DN20      | AMV23       | 6,3             |
| 004U1525    |                 | DN25      |             | 8,0             |
| 004U1526    |                 | DN32      |             | 10,0            |

Nenndruck: PN25  
max. Betriebstemperatur: 130°C\* / 150°C

Elektrisches Schaltbild



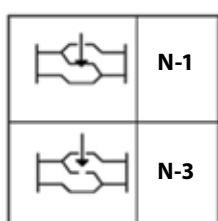
**Klemme 1, 3:**  
Stellsignal von der Regelung

**Klemme 4, 5:**  
Ausgangssignal zur Positionsanzeige  
oder Überwachung

**L**  
Anschlussspannung 24 V, 230 V  
von Sicherheitsthermostaten

**N**  
Null (0V)

Arbeitsweise Ventil:



Primärmodul:  
Ventilausführung / Abmessungen

| Ventil | DN | Typ   | Code        | L [mm] | H [mm] | T [mm] |
|--------|----|-------|-------------|--------|--------|--------|
| VM2    | 15 | AMV10 | 004U1510-13 | 250    | 196    | 83     |
|        | 20 |       | 004U1514    | 260    | 209    | 99     |
|        | 25 | AMV20 | 004U1515    | 265    | 214    |        |
|        | 32 |       | 004U1516    | 290    |        |        |
| VM2    | 15 | AMV13 | 004U1520-23 | 250    | 199    | 83     |
|        | 20 |       | 004U1524    | 260    | 209    | 99     |
|        | 25 | AMV23 | 004U1525    | 265    | 214    |        |
|        | 32 |       | 004U1526    | 290    |        |        |

**Technische Daten**

| Typ      | Heizungs-/TWW<br>Temperaturen<br>prim./sek.<br>°C | Leistungs-<br>Kennzahl<br>NL <sup>5</sup> | Anschluss-<br>Leistung<br>kW | TWW<br>Spitzenleistung<br>10 -> 45 °C |      | TWW<br>Dauerleistung<br>10 -> 45 °C |      | Heiz-<br>wasser-<br>menge<br>l/h | Druck-<br>verlust<br>XB<br>kPa | elektr.<br>Anschluss-<br>leistung<br>W <sup>6</sup> |    |
|----------|---|---|------------------------------|---------------------------------------|------|-------------------------------------|------|----------------------------------|--------------------------------|---|----|
|          |   |   |                              | l/10 min                              | l/h  | l/h                                 | l/h  |                                  |                                |   |    |
| -S       | 70->35/10->60                                     | 0100-022                                  | 3                            | 22                                    | 233  | 686                                 | 543  | 380                              | 542                            | 2   |    |
|          |   | 0100-044                                  | 6                            | 44                                    | 324  | 1227                                | 1084 | 759                              | 1083                           | 2   |    |
|          |   | 0200-025                                  | 8                            | 25                                    | 388  | 902                                 | 616  | 431                              | 430                            | 8   | 26 |
|          |   | 0200-040                                  | 11                           | 40                                    | 450  | 1272                                | 986  | 690                              | 781                            | 7   | 26 |
|          |   | 0200-060                                  | 15                           | 60                                    | 532  | 1763                                | 1477 | 1034                             | 1148                           | 7   | 26 |
|          |   | 0200-080                                  | 20                           | 80                                    | 614  | 2256                                | 1970 | 1379                             | 1541                           | 9   | 55 |
|          |   | 0300-025                                  | 11                           | 25                                    | 531  | 1045                                | 616  | 431                              | 430                            | 8   | 26 |
|          |   | 0300-040                                  | 17                           | 40                                    | 593  | 1415                                | 986  | 690                              | 781                            | 7   | 26 |
|          |   | 0300-060                                  | 23                           | 60                                    | 675  | 1906                                | 1477 | 1034                             | 1148                           | 7   | 26 |
|          |   | 0300-080                                  | 29                           | 80                                    | 757  | 2399                                | 1970 | 1379                             | 1541                           | 9   | 55 |
|          |   | 0300-100                                  | 35                           | 100                                   | 839  | 2892                                | 2463 | 1724                             | 1881                           | 8   | 55 |
|          |   | 0300-130                                  | 43                           | 130                                   | 962  | 3630                                | 3201 | 2241                             | 2426                           | 8   | 87 |
|          |   | 0350-025                                  | 12                           | 25                                    | 603  | 1116                                | 616  | 431                              | 430                            | 8   | 26 |
|          |   | 0350-040                                  | 18                           | 40                                    | 664  | 1486                                | 986  | 690                              | 781                            | 7   | 26 |
|          |   | 0350-060                                  | 26                           | 60                                    | 746  | 1977                                | 1477 | 1034                             | 1148                           | 7   | 26 |
|          | 0350-080  | 34  | 80                           | 828                                   | 2470 | 1970                                | 1379 | 1541                             | 9                              | 55  |    |
|          | 0350-100  | 39  | 100                          | 910                                   | 2963 | 2463                                | 1724 | 1881                             | 8                              | 55  |    |
|          | 0350-130  | 48  | 130                          | 1033                                  | 3701 | 3201                                | 2241 | 2426                             | 8                              | 87  |    |
|          | 0500-025  | 15  | 25                           | 817                                   | 1330 | 616                                 | 431  | 430                              | 8                              | 26  |    |
|          | 0500-040  | 21  | 40                           | 879                                   | 1700 | 986                                 | 690  | 781                              | 7                              | 26  |    |
|          | 0500-060  | 30  | 60                           | 960                                   | 2191 | 1477                                | 1034 | 1148                             | 7                              | 26  |    |
|          | 0500-080  | 39  | 80                           | 1043                                  | 2684 | 1970                                | 1379 | 1541                             | 9                              | 55  |    |
|          | 0500-100  | 48  | 100                          | 1125                                  | 3177 | 2463                                | 1724 | 1881                             | 8                              | 55  |    |
|          | 0500-130  | 63  | 130                          | 1248                                  | 3915 | 3201                                | 2241 | 2426                             | 8                              | 87  |    |
|          | 0500-150  | 72  | 150                          | 1330                                  | 4407 | 3693                                | 2585 | 2759                             | 7                              | 87  |    |
|          | 0650-040  | 25  | 40                           | 1093                                  | 1915 | 986                                 | 690  | 781                              | 7                              | 26  |    |
|          | 0650-060  | 34  | 60                           | 1175                                  | 2406 | 1477                                | 1034 | 1148                             | 7                              | 26  |    |
|          | 0650-080  | 43  | 80                           | 1257                                  | 2899 | 1970                                | 1379 | 1541                             | 9                              | 55  |    |
|          | 0650-100  | 52  | 100                          | 1339                                  | 3392 | 2463                                | 1724 | 1881                             | 8                              | 55  |    |
|          | 0650-130  | 67  | 130                          | 1462                                  | 4130 | 3201                                | 2241 | 2426                             | 8                              | 87  |    |
|          | 0650-150  | 77  | 150                          | 1544                                  | 4622 | 3693                                | 2585 | 2759                             | 7                              | 87  |    |
|          | 0750-040  | 27  | 40                           | 1236                                  | 2057 | 986                                 | 690  | 781                              | 7                              | 26  |    |
|          | 0750-060  | 36  | 60                           | 1318                                  | 2548 | 1477                                | 1034 | 1148                             | 7                              | 26  |    |
| 0750-080 | 45  | 80  | 1400                         | 3041                                  | 1970 | 1379                                | 1541 | 9                                | 55                             |   |    |
| 0750-100 | 55  | 100                                       | 1482                         | 3534                                  | 2463 | 1724                                | 1881 | 8                                | 55                             |   |    |
| 0750-130 | 70  | 130                                       | 1605                         | 4272                                  | 3201 | 2241                                | 2426 | 8                                | 87                             |   |    |
| 0750-150 | 80  | 150                                       | 1687                         | 4764                                  | 3693 | 2585                                | 2759 | 7                                | 87                             |   |    |
| 0900-060 | 40  | 60  | 1532                         | 2763                                  | 1477 | 1034                                | 1148 | 7                                | 26                             |   |    |
| 0900-080 | 49  | 80  | 1614                         | 3256                                  | 1970 | 1379                                | 1541 | 9                                | 55                             |   |    |
| 0900-100 | 59  | 100                                       | 1696                         | 3749                                  | 2463 | 1724                                | 1881 | 8                                | 55                             |   |    |
| 0900-130 | 74  | 130                                       | 1819                         | 4487                                  | 3201 | 2241                                | 2426 | 8                                | 87                             |   |    |
| 0900-150 | 84  | 150                                       | 1901                         | 4979                                  | 3693 | 2585                                | 2759 | 7                                | 87                             |   |    |
| 1000-060 | 43  | 60  | 1675                         | 2906                                  | 1477 | 1034                                | 1148 | 7                                | 26                             |   |    |
| 1000-080 | 52  | 80  | 1757                         | 3399                                  | 1970 | 1379                                | 1541 | 9                                | 55                             |   |    |
| 1000-100 | 62  | 100                                       | 1839                         | 3892                                  | 2463 | 1724                                | 1881 | 8                                | 55                             |   |    |
| 1000-130 | 77  | 130                                       | 1962                         | 4630                                  | 3201 | 2241                                | 2426 | 8                                | 87                             |   |    |
| 1000-150 | 87  | 150                                       | 2044                         | 5122                                  | 3693 | 2585                                | 2759 | 7                                | 87                             |   |    |
| -GS      | 65->35/10->60                                     | 0300-060                                  | 23                           | 60                                    | 675  | 1906                                | 1477 | 1034                             | 1596                           | 6   | 26 |
|          |   | 0300-100                                  | 35                           | 100                                   | 839  | 2892                                | 2463 | 1724                             | 2678                           | 7   | 55 |
|          |   | 0350-060                                  | 26                           | 60                                    | 746  | 1977                                | 1477 | 1034                             | 1596                           | 6   | 26 |
|          |   | 0350-100                                  | 40                           | 100                                   | 910  | 2963                                | 2463 | 1724                             | 2678                           | 7   | 55 |
|          |   | 0500-060                                  | 30                           | 60                                    | 960  | 2191                                | 1477 | 1034                             | 1596                           | 6   | 26 |
|          |   | 0500-100                                  | 48                           | 100                                   | 1125 | 3177                                | 2463 | 1724                             | 2678                           | 7   | 55 |
|          |   | 0500-130                                  | 63                           | 130                                   | 1248 | 3915                                | 3201 | 2241                             | 3422                           | 7   | 87 |
|          |   | 0500-150                                  | 72                           | 150                                   | 1330 | 4407                                | 3693 | 2585                             | 3844                           | 6   | 87 |
|          |   | 0750-060                                  | 36                           | 60                                    | 1318 | 2548                                | 1477 | 1034                             | 1596                           | 6   | 26 |
|          |   | 0750-100                                  | 55                           | 100                                   | 1482 | 3534                                | 2463 | 1724                             | 2678                           | 7   | 55 |
|          |   | 0750-130                                  | 70                           | 130                                   | 1605 | 4272                                | 3201 | 2241                             | 3422                           | 7   | 87 |
|          |   | 0750-150                                  | 80                           | 150                                   | 1687 | 4764                                | 3693 | 2585                             | 3844                           | 6   | 87 |
|          |   | 1000-060                                  | 43                           | 60                                    | 1675 | 2906                                | 1477 | 1034                             | 1596                           | 6   | 26 |
|          |   | 1000-100                                  | 62                           | 100                                   | 1839 | 3892                                | 2463 | 1724                             | 2678                           | 7   | 55 |
|          |   | 1000-130                                  | 77                           | 130                                   | 1962 | 4630                                | 3201 | 2241                             | 3422                           | 7   | 87 |
| 1000-150 | 87  | 150                                       | 2044                         | 5122                                  | 3693 | 2585                                | 3844 | 6                                | 87                             |   |    |

<sup>5</sup> Leistungskennzahl NL nach DIN 4708 bei Speichertemperatur von 60 °C.

<sup>6</sup> Hocheffizienzspeicherladepumpe EEI ≤ 0,23; A.C. 1 ~ 230 V / 50 Hz; Integrierter Motorschutz durch Thermoschalter.

Montage

**ThermoDual®-S**

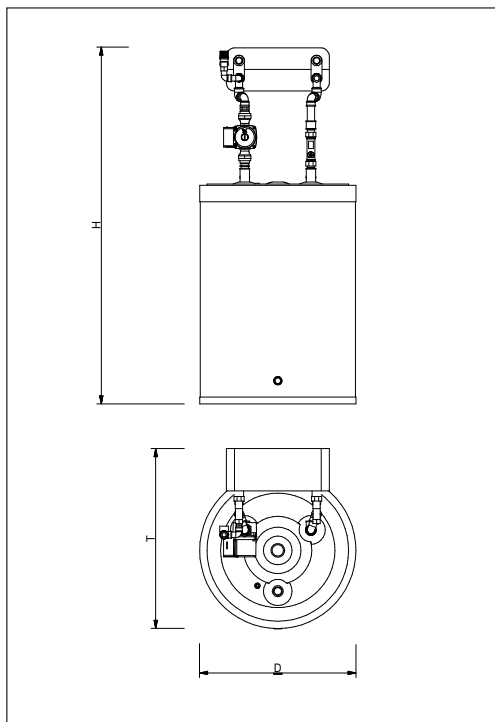
Nach Speicheraufstellung wird der Wärmeübertrager befestigt. Die vormontierten Armaturengruppen, Speicherladepumpe und das Anschlussrohr können durch flachdichtende Verbindungen einfach montiert werden. Die Ausblaseleitung des Sicherheitsventils ist entsprechend der örtlichen Gegebenheiten und Vorschriften bauseits zu erstellen.

**ThermoDual®-GS**

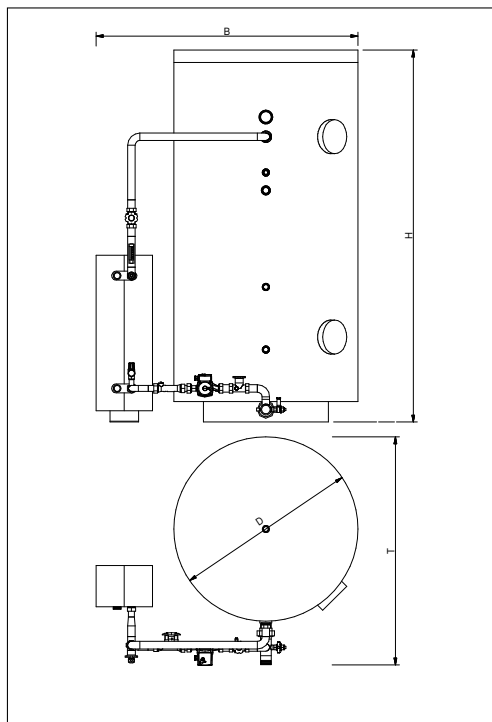
Nach Speicher- und Wärmeübertrageraufstellung werden die vormontierten Armaturengruppen, Speicherladepumpe und das Anschlussrohr durch flachdichtende Verbindungen einfach montiert. Die Ausblaseleitung des Sicherheitsventils ist entsprechend der örtlichen Gegebenheiten und Vorschriften bauseits zu erstellen.

Abmessungen

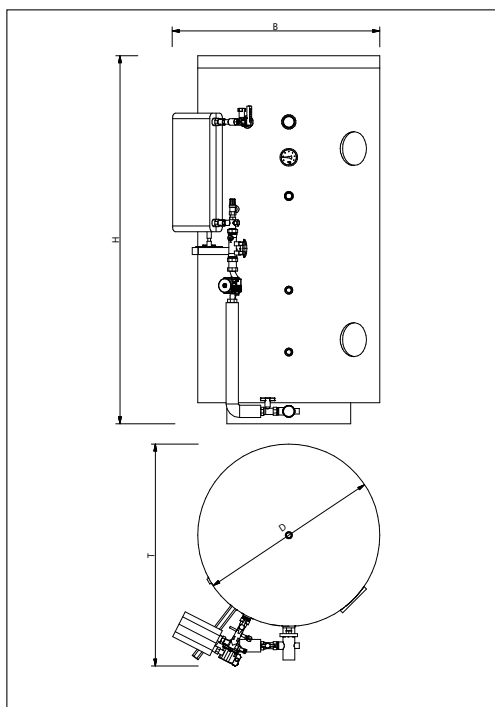
**ThermoDual®-S-100**



**ThermoDual®-GS**



**ThermoDual®-S-200 ... 1000**



**Anschlüsse:**

- ① Trinkwasser, kalt
- ② Trinkwasser, warm
- ③ Zirkulation
- ④ Heizungsvorlauf
- ⑤ Heizungsrücklauf

| Typ      | H<br>mm  | D<br>mm | B<br>ca. mm <sup>10</sup> | T<br>ca. mm <sup>10</sup> | Anschlüsse |                  |              | Gewicht <sup>7</sup><br>kg |        |      |     |      |
|----------|----------|---------|---------------------------|---------------------------|------------|------------------|--------------|----------------------------|--------|------|-----|------|
|          |          |         |                           |                           | 1, 2<br>Rp | 3<br>Rp          | 4, 5<br>DN/G |                            |        |      |     |      |
| -S       | 0100-022 | 1330    | 590                       | 595                       | 3/4"       | 20 <sup>12</sup> | 3/4"         | 40                         |        |      |     |      |
|          | 0100-044 |         |                           |                           |            |                  |              | 45                         |        |      |     |      |
|          | 0200-025 | 1595    | 650                       | 790                       | 865        |                  |              | 68                         |        |      |     |      |
|          | 0200-040 |         |                           |                           |            |                  |              | 69                         |        |      |     |      |
|          | 0200-060 |         |                           |                           |            |                  |              | 70                         |        |      |     |      |
|          | 0200-080 |         |                           |                           |            |                  |              | 71                         |        |      |     |      |
|          | 0300-025 |         |                           |                           |            |                  |              | 72                         |        |      |     |      |
|          | 0300-040 |         |                           |                           |            |                  |              | 73                         |        |      |     |      |
|          | 0300-060 | 1760    | 700                       | 890                       | 915        |                  |              | 74                         |        |      |     |      |
|          | 0300-080 |         |                           |                           |            |                  |              | 75                         |        |      |     |      |
|          | 0300-100 |         |                           |                           |            |                  |              | 77                         |        |      |     |      |
|          | 0300-130 |         |                           |                           |            |                  |              | 79                         |        |      |     |      |
|          | 0350-025 |         |                           |                           |            |                  |              | 1725                       | 750    | 925  | 965 | 79   |
|          | 0350-040 |         |                           |                           |            |                  |              |                            |        |      |     | 80   |
|          | 0350-060 | 81      |                           |                           |            |                  |              |                            |        |      |     |      |
|          | 0350-080 | 82      |                           |                           |            |                  |              |                            |        |      |     |      |
|          | 0350-100 | 84      |                           |                           |            |                  |              |                            |        |      |     |      |
|          | 0350-130 | 86      |                           |                           |            |                  |              |                            |        |      |     |      |
|          | 0500-025 | 1765    | 850                       | 1030                      | 1065       |                  |              | 93                         |        |      |     |      |
|          | 0500-040 |         |                           |                           |            |                  |              | 94                         |        |      |     |      |
|          | 0500-060 |         |                           |                           |            |                  |              | 95                         |        |      |     |      |
|          | 0500-080 |         |                           |                           |            |                  |              | 96                         |        |      |     |      |
|          | 0500-100 |         |                           |                           |            |                  |              | 98                         |        |      |     |      |
|          | 0500-130 |         |                           |                           |            |                  |              | 100                        |        |      |     |      |
|          | 0500-150 | 103     |                           |                           |            |                  |              |                            |        |      |     |      |
|          | 0650-040 | 1830    | 950                       | 1050                      | 1165       |                  |              | 125                        |        |      |     |      |
|          | 0650-060 |         |                           |                           |            |                  |              | 126                        |        |      |     |      |
|          | 0650-080 |         |                           |                           |            |                  |              | 127                        |        |      |     |      |
|          | 0650-100 |         |                           |                           |            |                  |              | 129                        |        |      |     |      |
|          | 0650-130 |         |                           |                           |            |                  |              | 131                        |        |      |     |      |
|          | 0650-150 |         |                           |                           |            |                  |              | 134                        |        |      |     |      |
|          | 0750-040 | 2045    | 950                       | 1050                      | 1165       |                  |              | 140                        |        |      |     |      |
|          | 0750-060 |         |                           |                           |            |                  |              | 141                        |        |      |     |      |
|          | 0750-080 |         |                           |                           |            |                  |              | 142                        |        |      |     |      |
|          | 0750-100 |         |                           |                           |            |                  |              | 144                        |        |      |     |      |
|          | 0750-130 |         |                           |                           |            |                  |              | 146                        |        |      |     |      |
|          | 0750-150 |         |                           |                           |            |                  |              | 149                        |        |      |     |      |
|          | 0900-060 | 1900    | 1050                      | 1115                      | 1265       |                  |              | 146                        |        |      |     |      |
|          | 0900-080 |         |                           |                           |            |                  |              | 147                        |        |      |     |      |
|          | 0900-100 |         |                           |                           |            |                  |              | 149                        |        |      |     |      |
| 0900-130 | 151      |         |                           |                           |            |                  |              |                            |        |      |     |      |
| 0900-150 | 154      |         |                           |                           |            |                  |              |                            |        |      |     |      |
| 1000-060 | 2045     |         |                           |                           |            | 1050             | 1115         | 1265                       | 161    |      |     |      |
| 1000-080 |          | 162     |                           |                           |            |                  |              |                            |        |      |     |      |
| 1000-100 |          | 164     |                           |                           |            |                  |              |                            |        |      |     |      |
| 1000-130 |          | 166     |                           |                           |            |                  |              |                            |        |      |     |      |
| 1000-150 |          | 169     |                           |                           |            |                  |              |                            |        |      |     |      |
| 0300-060 |          | 1760    | 700                       | 1300                      | 950        |                  |              |                            | 1 1/2" | 3/4" | 145 |      |
| 0300-100 | 150      |         |                           |                           |            |                  |              |                            |        |      |     |      |
| 0350-060 | 1725     |         |                           |                           |            | 750              | 1325         | 1000                       |        |      | 151 |      |
| 0350-100 |          | 156     |                           |                           |            |                  |              |                            |        |      |     |      |
| 0500-060 |          | 1765    | 850                       | 1375                      | 1100       |                  |              |                            |        |      | 173 |      |
| 0500-100 | 178      |         |                           |                           |            |                  |              |                            |        |      |     |      |
| 0500-130 | 181      |         |                           |                           |            |                  |              |                            |        |      |     |      |
| 0500-150 | 2045     | 950     | 1405                      | 1165                      | 2"         | 1"               | 184          |                            |        |      |     |      |
| 0750-060 |          |         |                           |                           |            |                  | 191          |                            |        |      |     |      |
| 0750-100 |          |         |                           |                           |            |                  | 195          |                            |        |      |     |      |
| 0750-130 | 199      |         |                           |                           |            |                  |              |                            |        |      |     |      |
| 0750-150 | 202      |         |                           |                           |            |                  |              |                            |        |      |     |      |
| 1000-060 | 2045     | 1050    | 1475                      | 1285                      |            |                  | 223          |                            |        |      |     |      |
| 1000-100 |          |         |                           |                           |            |                  | 237          |                            |        |      |     |      |
| 1000-130 |          |         |                           |                           |            |                  | 241          |                            |        |      |     |      |
| 1000-150 |          |         |                           |                           |            |                  | 244          |                            |        |      |     |      |
| -GS      | 0300-060 | 1760    | 700                       | 1300                      |            |                  | 950          | 1 1/2"                     | 3/4"   | 145  |     |      |
|          | 0300-100 |         |                           |                           |            |                  |              |                            |        | 150  |     |      |
|          | 0350-060 |         |                           |                           |            |                  |              |                            |        | 1725 | 750 | 1325 |
|          | 0350-100 | 156     |                           |                           |            |                  |              |                            |        |      |     |      |
|          | 0500-060 | 1765    | 850                       | 1375                      | 1100       | 173              |              |                            |        |      |     |      |
|          | 0500-100 |         |                           |                           |            | 178              |              |                            |        |      |     |      |
|          | 0500-130 |         |                           |                           |            | 181              |              |                            |        |      |     |      |
|          | 0500-150 | 2045    | 950                       | 1405                      | 1165       | 2"               | 1"           | 184                        |        |      |     |      |
|          | 0750-060 |         |                           |                           |            |                  |              | 191                        |        |      |     |      |
|          | 0750-100 |         |                           |                           |            |                  |              | 195                        |        |      |     |      |
|          | 0750-130 | 199     |                           |                           |            |                  |              |                            |        |      |     |      |
|          | 0750-150 | 202     |                           |                           |            |                  |              |                            |        |      |     |      |
| 1000-060 | 2045     | 1050    | 1475                      | 1285                      | 223        |                  |              |                            |        |      |     |      |
| 1000-100 |          |         |                           |                           | 237        |                  |              |                            |        |      |     |      |
| 1000-130 |          |         |                           |                           | 241        |                  |              |                            |        |      |     |      |
| 1000-150 |          |         |                           |                           | 244        |                  |              |                            |        |      |     |      |

<sup>11</sup> Netto Gewicht (ohne Wasser)

<sup>12</sup> Anschweißenden 26,5 x 2,3 mm

<sup>13</sup> Aussengewinde nach ISO 228/1

<sup>14</sup> Toleranz: ±10 mm







**Danfoss GmbH, Deutschland:** heating.danfoss.de • +49 69 97 53 30 44 • E-Mail: CS@danfoss.de

**Danfoss Ges.m.b.H., Österreich:** heating.danfoss.at • +43 720 548 000 • E-Mail: CS@danfoss.at

**Danfoss AG, Schweiz:** heating.de.danfoss.ch • +41 61 510 00 19 • E-Mail: CS@danfoss.ch

---

Die in Katalogen, Prospekten und anderen schriftlichen Unterlagen, wie z.B. Zeichnungen und Vorschlägen enthaltenen Angaben und technischen Daten sind vom Käufer vor Übernahme und Anwendung zu prüfen. Der Käufer kann aus diesen Unterlagen und zusätzlichen Diensten keinerlei Ansprüche gegenüber Danfoss oder Danfoss Mitarbeitern ableiten, es sei denn, dass diese vorsätzlich oder grob fahrlässig gehandelt haben. Danfoss behält sich das Recht vor, ohne vorherige Bekanntmachung im Rahmen des Angemessenen und Zumutbaren Änderungen an ihren Produkten – auch an bereits in Auftrag genommenen – vorzunehmen. Alle in dieser Publikation enthaltenen Warenzeichen sind Eigentum der jeweiligen Firmen. Danfoss und alle Danfoss Logos sind Warenzeichen der Danfoss A/S. Alle Rechte vorbehalten.

---