

Datenblatt

Elektrischer Stellantrieb, 3-Punkt Eingangssignal

AMV 150

Beschreibung



Der Stellantrieb AMV 150 ist für den Einsatz in Fernwärme-, Heizungs-, Fußbodenheizungs- und Solarheizsystemen sowie in Zonen-, Komfortkühl-, Lüftungssystemen und Klimaanlage etc. konzipiert.

Der Stellantrieb AMV 150 kann mit den Danfoss ECL Reglern oder anderen Dreipunktreglern eingesetzt werden.

Der Stellantrieb kann kombiniert werden mit:

- Durchgangsventil VS 2 (nur DN 15) und VMV
- Dreibegeventil AVQM (nur DN 15)

Merkmale:

- Automatische Hubanpassung an die Ventillagen
- Manuelle Bedienung möglich
- Positionsanzeige
- Kein Werkzeug zur Montage nötig
- Im Lieferumfang ist ein 1.5-m-Kabel enthalten

Eigenschaften:

- Spannungsversorgung
24 V AC, 50 Hz/60 Hz
230 V AC, 50 Hz/60 Hz
- Stellsignal: 3-Punkt
- Stellkraft: 250 N
- Nennhub: 5 mm
- Stellzeit: 24 s/mm
- Max. Medientemperatur: 150 °C

Bestelldaten


Stellantrieb

Typ	Spannungsversorgung	Stellzeit	Bestellnr.
AMV 150	24 VAC	24 s/mm	082G3089
	230 VAC		082G3090

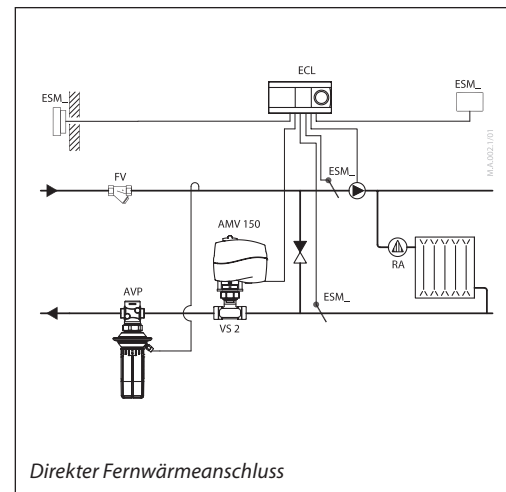
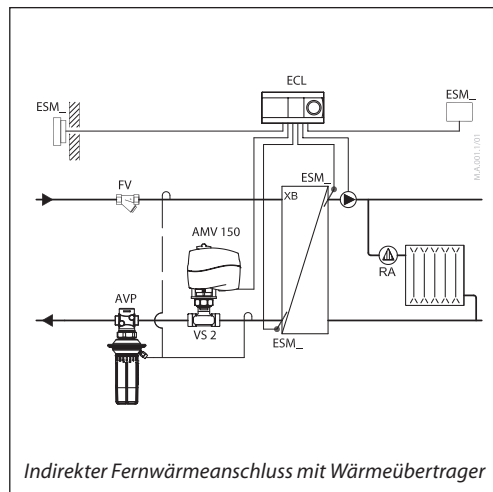
Accessories

Typ	Spannungsversorgung	Stellzeit	Bestellnr.
Kabel	24 VAC	5 m	082H8052
	230 VAC		082H8053

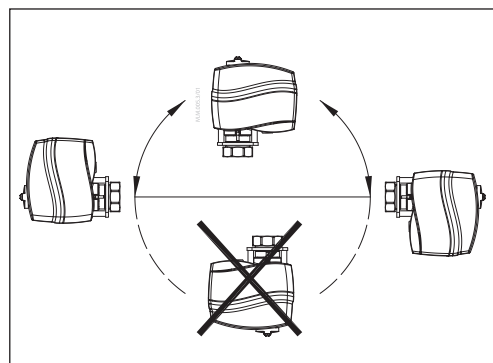
Technische Daten

Spannungsversorgung	V	24 oder 230 AC; +10 % bis -15 %
Leistungsaufnahme	VA	1 (24 V), 8 (230 V)
Frequenz	Hz	50 /60
Stellsignal		3-Punkt Schritt
Stellkraft	N	250
Max. Hub	mm	5
Stellzeit	s/mm	24
Max. Medientemperatur		150
Umgebungstemperatur	°C	0 bis 55
Lager- und Transporttemperatur		-40 bis 70
Umgebungsfeuchte		5 bis 95 % (nicht kondensierend)
Schutzklasse		II
Schutzart		IP 54
Gewicht	kg	0.34
 - Kennzeichnung entsprechend den Normen		Niederspannungsrichtlinie (LVD) 2014/35/EU: EN 60730-1, EN 60730-2-14 Elektromagnetische Kompatibilitätrichtlinie (EMC) 2014/30/EU: EN 61000-6-2, EN 61000-6-3

Anwendungsbeispiele



Montage



Mechanisch

Der Einbau des Stellantriebs muss mit horizontal ausgerichteter Kegelstange oder stehend auf dem Ventil erfolgen.

Elektrisch

Wichtig: Die mechanische Montage ist abzuschließen, bevor Sie mit dem elektrischen Anschluss beginnen.

Der Stellantrieb wird mit einem 1.5 m Anschlusskabel geliefert.

Entsorgung

Der Stellantrieb muss zerlegt und die einzelnen Bestandteile nach Materialgruppen sortiert entsorgt werden.

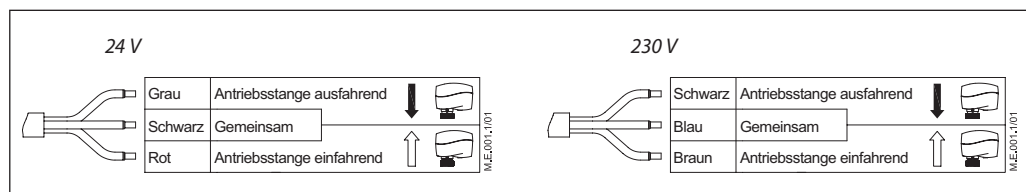
Inbetriebnahme

Nachdem die mechanische und elektrische Montage (siehe Anleitung) abgeschlossen wurde, nehmen Sie die notwendigen Tests und Kontrollen vor:

- Stromversorgung einschalten.
- Ein Stellsignal anlegen und anhand der Bewegungsrichtung der Kegelstange den korrekten Lauf überprüfen.

Das Gerät ist jetzt betriebsbereit.

Verdrahtung

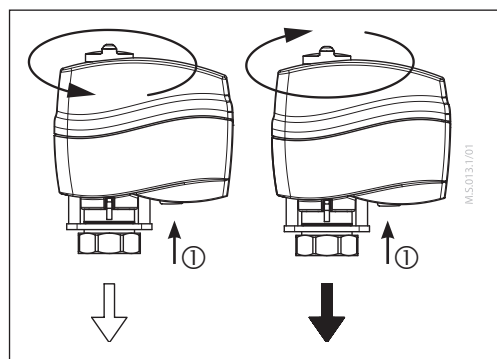


Manuelle Bedienung

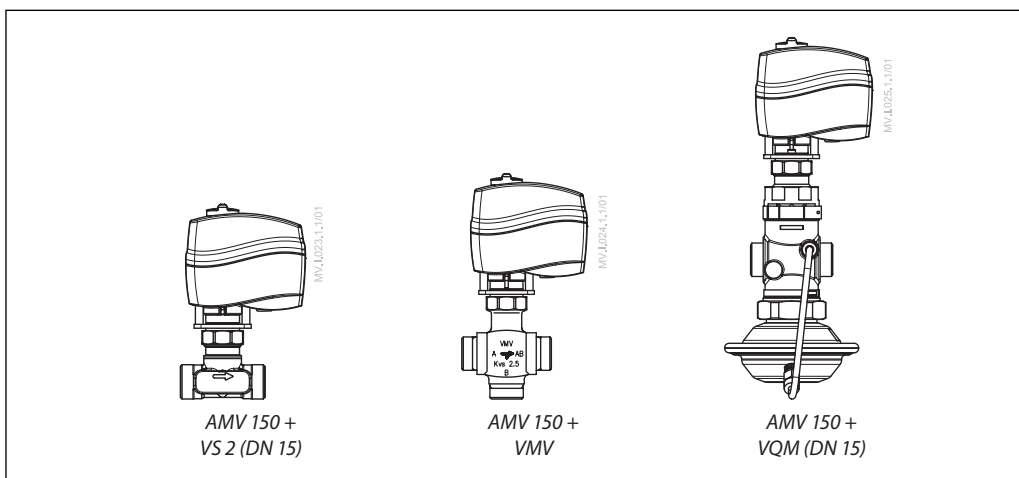
① Knopf auf der Unterseite des Stellantriebes gedrückt halten während der Antrieb zur manuellen Hubverstellung gedreht wird.

Anmerkung:

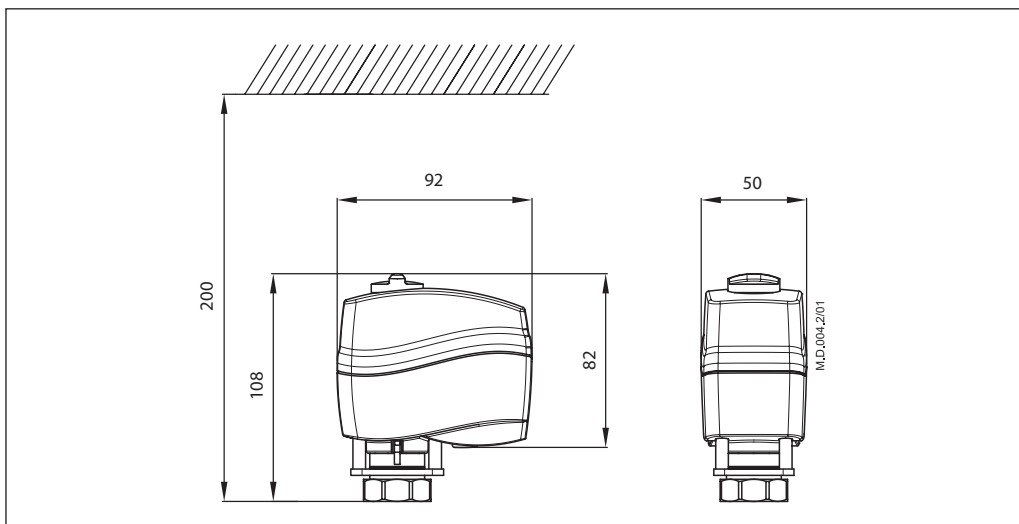
Ein "klick" Geräusch nach der erneuten Inbetriebnahme des Antriebs zeigt an, dass das Getriebe in seine normale Position gesprungen ist.



Stellantrieb - Ventilkombinationen



Abmessungen (mm)





Danfoss GmbH, Deutschland: heating.danfoss.de • +49 69 97 53 30 44 • E-Mail: CS@danfoss.de

Danfoss Ges.m.b.H., Österreich: heating.danfoss.at • +43 720 548 000 • E-Mail: CS@danfoss.at

Danfoss AG, Schweiz: heating.de.danfoss.ch • +41 61 510 00 19 • E-Mail: CS@danfoss.ch

Die in Katalogen, Prospekten und anderen schriftlichen Unterlagen, wie z.B. Zeichnungen und Vorschlägen enthaltenen Angaben und technischen Daten sind vom Käufer vor Übernahme und Anwendung zu prüfen. Der Käufer kann aus diesen Unterlagen und zusätzlichen Diensten keinerlei Ansprüche gegenüber Danfoss oder Danfoss Mitarbeitern ableiten, es sei denn, dass diese vorsätzlich oder grob fahrlässig gehandelt haben. Danfoss behält sich das Recht vor, ohne vorherige Bekanntmachung im Rahmen des Angemessenen und Zumutbaren Änderungen an ihren Produkten – auch an bereits in Auftrag genommenen – vorzunehmen. Alle in dieser Publikation enthaltenen Warenzeichen sind Eigentum der jeweiligen Firmen. Danfoss und alle Danfoss Logos sind Warenzeichen der Danfoss A/S. Alle Rechte vorbehalten.