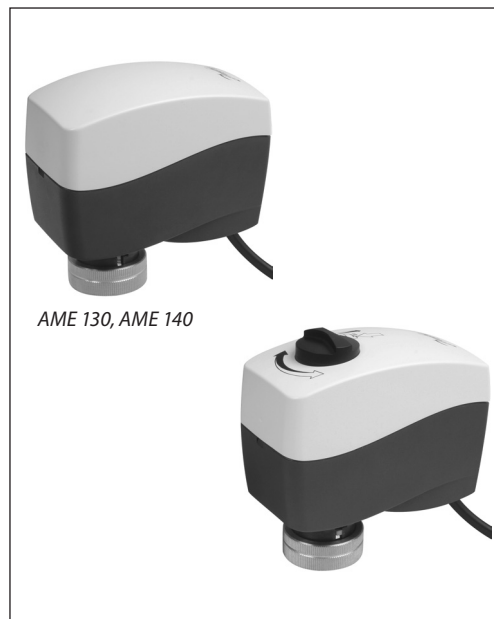


Datenblatt

Stellantriebe, Eingangssignal stetig

AME 130, AME 140, AME 130H, AME 140H

Beschreibung



AMV 130/140 und AMV 130H/140H die Stellantriebe werden mit verwendet:

- VZ DN 15, 20,
- VZL DN 15, 20 with stem extension plug or
- AHQM (DN 15-32) valves.

Der Stellantrieb kann mit Fan-Coil-Einheiten, Induktionseinheiten, kleinen Nacherhitzern, Nachkühlern und Zonenanwendungen verwendet werden, in denen warmes/kaltes Wasser das geregelte Medium ist.

Techn. Daten:

- Modulierende Regelung
- Erzwungenes Abschalten bei voll ausgefahrener Antriebsstange verhindert eine Überlastung des Stellantriebs und des Ventils.
- Für die Montage wird kein Werkzeug benötigt.
- Wartungsfrei über gesamte Lebensdauer
- Geräuscharmer Betrieb
- Automatische Anpassung an den Ventilhub
- Mit 1.5 m Kabel


Bestellung

Typ	Versorgungsspannung V AC	Stellzeit s/mm	Bestell-Nr.
AME 130	24	24	082H8044
AME 140		12	082H8045
AME 130H		24	082H8046
AME 140H		12	082H8047

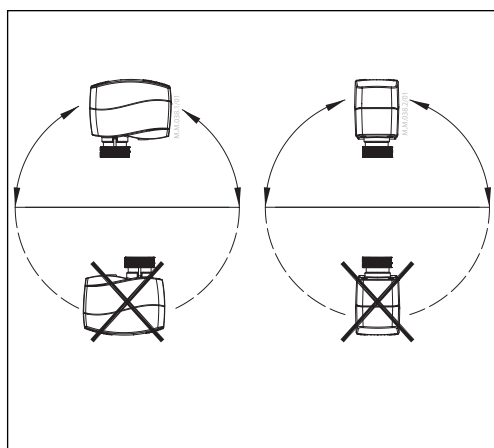
Ersatzteile

Typ	Bestell-Nr.
Kabel (5 m)	082H8052

Technische Daten

Typ		AME 130, AME 130H	AME 140, AME 140H
Spannungsversorgung	V	24 AC; +10 bis -15%	
PListungsaufnahme	VA	1.3	
Frequenz	Hz	50/60	
Stellsignal Y	V	0-10 (2-10) [Ri = 200 kΩ]	
	mA	0-20 (4-20) [Ri = 500Ω]	
Stellkraft	N	200	
Max. Hub	mm	5.5	
Stellzeit	s/mm	24	12
Max. Mediumtemperatur im Rohr	°C	130	
Umgebungstemperatur		0 ... 55	
Lager- und Transporttemperatur		-40 ... 70	
Umgebungsfeuchte		5 bis 95 % (nicht kondensierend)	
Schutzklasse		Klasse III SELV (Sicherheits-Kleinspannung)	
Schutzart		IP 42	
Gewicht	kg	0.3	
 - Kennzeichnung entsprechend den Normen		Niederspannungsrichtlinie (LVD) 2014/35/EU: EN 60730-1, EN 60730-2-14 Elektromagnetische Kompatibilitätrichtlinie (EMC) 2014/30/EU: EN 61000-6-2, EN 61000-6-3	

Montage



Mechanisch

Beim Einbau des Stellantriebs muss die Kegelstange entweder horizontal ausgerichtet sein oder nach oben zeigen.

Der Stellantrieb wird am Ventilgehäuse mittels eines Befestigungsringes montiert, für den kein besonderes Werkzeug erforderlich ist. Der Ring muss von Hand angezogen werden.

Elektrisch

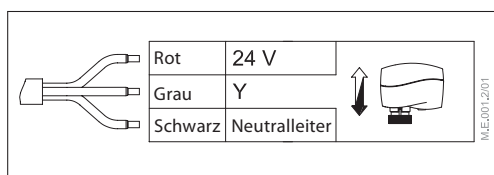
Wichtig: Die mechanische Montage ist abzuschließen, bevor Sie mit dem elektrischen Anschluss beginnen.

Der Stellantrieb wird mit einem 1.5 m Anschlusskabel geliefert.

Entsorgung

Der Stellantrieb muss vor der Entsorgung zerlegt und die einzelnen Bauelemente in die verschiedenen Werkstoffgruppen sortiert werden.

Verdrahtung

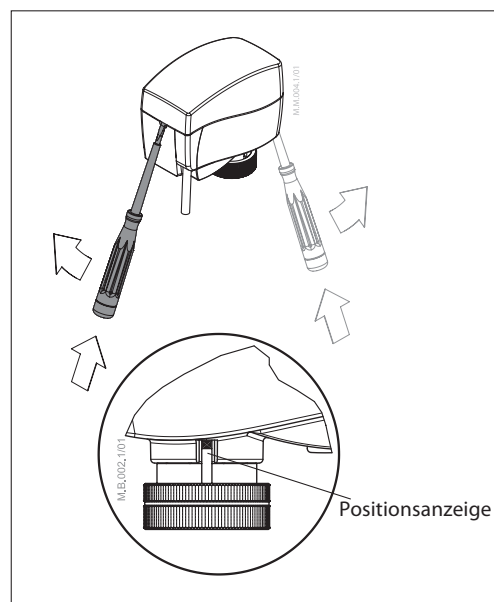


Inbetriebnahme

Ab Werk ist die Spindel so eingestellt, dass die Antriebsstange voll eingefahren ist, da auf diese Weise die mechanische Verbindung von Stellantrieb und Ventil leichter hergestellt werden kann.

Inbetriebnahmeprozedur

- 1 Den Ventilhals überprüfen. Die Spindel des Stellantriebs muss sich in der Endlage oben befinden (Werkseinstellung). Sicherstellen, dass der Stellantrieb fest am Ventilgehäuse montiert ist.
- 2 Den Stellantrieb entsprechend dem Schaltplan einschalten – siehe Abschnitt „Verdrahtung“.
- 3 Die Richtung der Spindelbewegung kann am Stellungsanzeiger abgelesen werden.



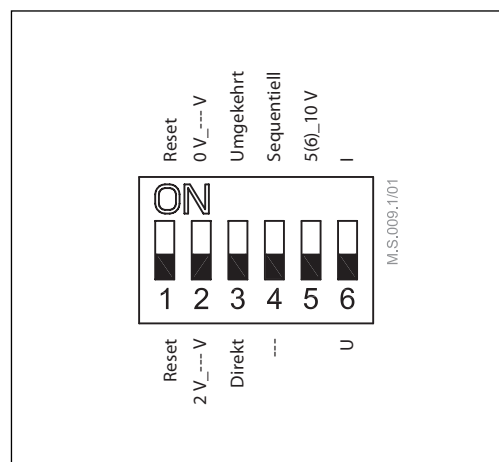
**DIP-Schalter-Einstellung
(nur zu Wartungszwecken)**

Der Stellantrieb verfügt unter dem abnehmbaren Gehäusedeckel über einen DIP-Schalter zur Funktionsauswahl.

Mit dem Schalter können folgende Funktionen ausgeführt werden:

- SW1: **Reset**
Die Änderung dieser Schalterposition bewirkt, dass der Stellantrieb eine automatische Anpassung an den Ventilhub durchführt.
- SW2: **0/2 – Auswahl des Eingangssignalsbereichs:**
Steht dieser Schalter in der OFF-Position, liegt das Eingangssignal im Bereich von 2 bis 10 V (Spannungssignal) oder 4 bis 20 mA (Stromsignal). In der ON-Position liegt das Eingangssignal im Bereich von 0 bis 10 V (Spannungssignal) oder von 0–20 mA (Stromsignal).
- SW3: **D/I – direkte oder (inverse) entgegengesetzte Wirkrichtung**
Steht dieser Schalter in der OFF-Position, arbeitet der Stellantrieb direkt (bewegt sich bei steigender Spannung nach unten). Steht dieser Schalter in der ON-Position, arbeitet der Stellantrieb invers (Antriebsstange bewegt sich bei steigender Spannung nach oben).
- SW4: **---/Seq – Normale oder sequenzielle Einstellung:**
In der Position ON arbeitet der Stellantrieb im sequenziellen Bereich: 0(2)–5(6) V oder 0(4)–10(12) mA oder 5(6)–10 V oder 10(12)–2 mA.

- SW5: **0 bis 5 V/5 bis 10 V – Eingangssignalsbereich bei sequenziellem Betrieb:**
In der Position OFF arbeitet der Stellantrieb im sequenziellen Bereich von 0(2)–5(6) V oder 0(4)–10(12) mA. In der Position ON arbeitet der Stellantrieb im sequenziellen Bereich von 5(6)–10 V oder 10(12)–20 mA.
- SW6: **Auswahl des U/I - Eingangssignals**
Steht dieser Schalter in der OFF-Position, ist das Spannungssignal ausgewählt. Steht dieser Schalter in der ON-Position, ist das Stromsignal ausgewählt.



**Manuelle Hubverstellung
(nur zu Wartungszwecken)**



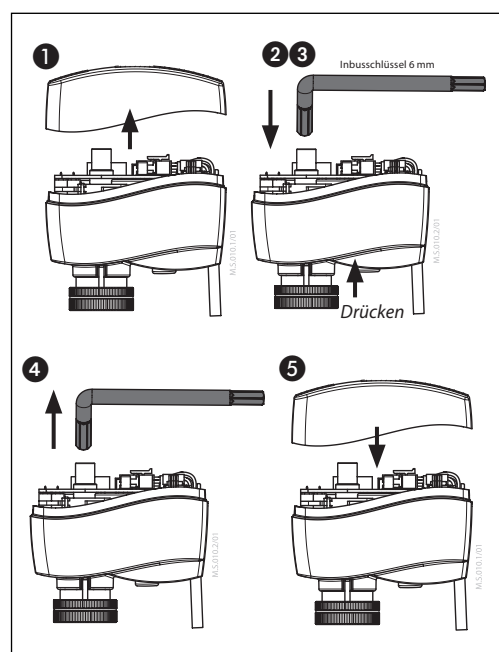
Vorsicht:
Verstelle den Antrieb nicht unter Strom!

AME 130, AME 140

- 1 Entferne die Abdeckung.
- 2 Stecke den Sechskantschlüssel in die Vorrichtung.
- 3 Knopf (auf der Unterseite des Stellantriebes) drücken und während der manuellen Hubverstellung gedrückt halten.
- 4 Ziehe das Werkzeug heraus.
- 5 Platziere die Abdeckung auf den Antrieb.

Anmerkung:
normal position. Ein "klick" Geräusch nach der erneuten Inbetriebnahme des Antriebs zeigt an, dass das Getriebe in seine normale Position gesprungen ist.

Wenn eine Handverstellung vorgenommen wurde, ist das Eingangssignal (Y) erst dann wieder korrekt, wenn der Stellantrieb seine Endlage erreicht hat.
Wenn dies nicht gewünscht wird, einen Reset des Stellantriebs vornehmen.



Datenblatt

AME 130, AME 140, AME 130H, AME 140H

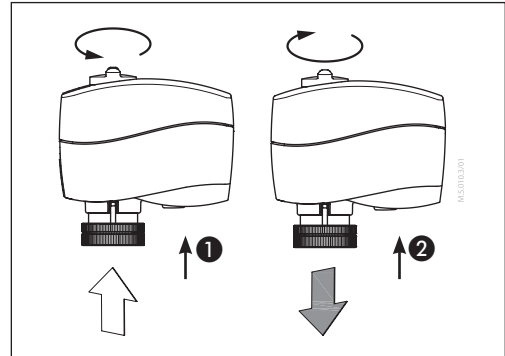
Manuelle Hubverstellung
(Fortsetzung)

AME 130H, AME 140H

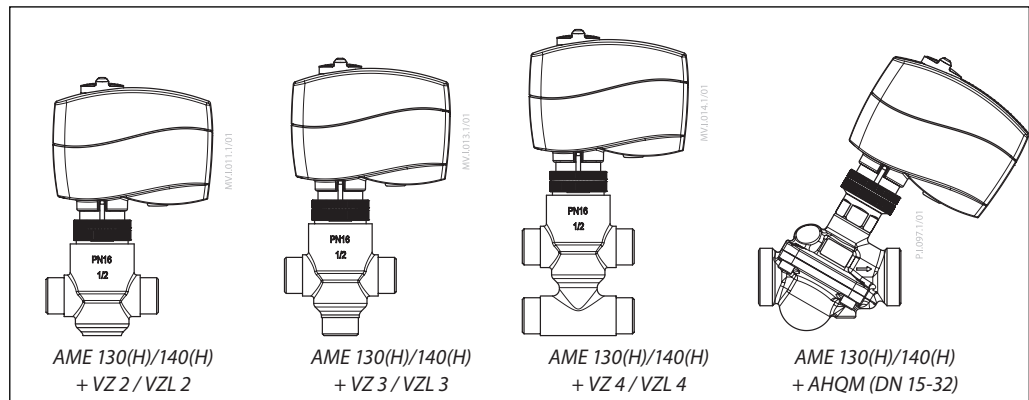
- 1 Knopf (auf der Unterseite des Stellantriebes) drücken und während der manuellen Hubverstellung gedrückt halten.

Anmerkung:

Ein "klick" Geräusch nach der erneuten Inbetriebnahme des Antriebes zeigt an, dass das Getriebe in seine normale Position gesprungen ist.

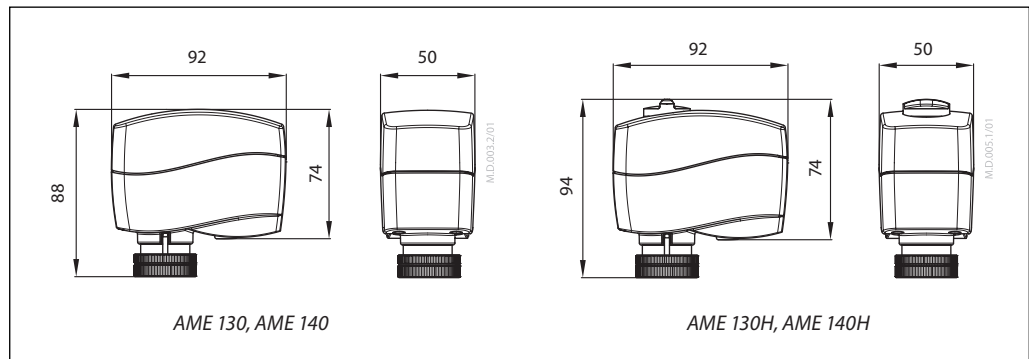


Stellantrieb –
Ventilkombinationen



Anmerkung: VZL Ventile mit Schafterweiterung Erweiterung Stopfen

Abmessungen



Danfoss GmbH, Deutschland: heating.danfoss.de • +49 69 97 53 30 44 • E-Mail: CS@danfoss.de

Danfoss Ges.m.b.H., Österreich: heating.danfoss.at • +43 720 548 000 • E-Mail: CS@danfoss.at

Danfoss AG, Schweiz: heating.de.danfoss.ch • +41 61 510 00 19 • E-Mail: CS@danfoss.ch

Die in Katalogen, Prospekten und anderen schriftlichen Unterlagen, wie z.B. Zeichnungen und Vorschlägen enthaltenen Angaben und technischen Daten sind vom Käufer vor Übernahme und Anwendung zu prüfen. Der Käufer kann aus diesen Unterlagen und zusätzlichen Diensten keinerlei Ansprüche gegenüber Danfoss oder Danfoss Mitarbeitern ableiten, es sei denn, dass diese vorsätzlich oder grob fahrlässig gehandelt haben. Danfoss behält sich das Recht vor, ohne vorherige Bekanntmachung im Rahmen des Angemessenen und Zumutbaren Änderungen an ihren Produkten – auch an bereits in Auftrag genommenen – vorzunehmen. Alle in dieser Publikation enthaltenen Warenzeichen sind Eigentum der jeweiligen Firmen. Danfoss und alle Danfoss Logos sind Warenzeichen der Danfoss A/S. Alle Rechte vorbehalten.