

Datenblatt

JIP™-Anbohrkugelhähne

Beschreibung

**Anwendung:**

JIP™-Anbohrkugelhähne von Danfoss sind für die Erweiterung von Fernwärmesystemen und anderen Wassersystemen mit geschlossenem Kreislauf konzipiert, in denen zur Vermeidung von Korrosionsbildung aufbereitetes Wasser genutzt wird.

Mit JIP™-Anbohrkugelhähnen von Danfoss können neue Anschlüsse am Fernwärmenetz bei laufendem Betrieb vorgenommen werden. Das spart Zeit und vermeidet für den Endverbraucher Unterbrechungen.

Mit ihrem vollverschweißten Gehäuse erfüllen die Bedarfsanschlusshähne alle Anforderungen an Kugelhähne, die in Fernwärme- und Fernkältesystemen zum Einsatz kommen. Sie bieten zudem das höchste Maß an Betriebssicherheit.

Eigenschaften:

- Außensechskant bei allen Abmessungen
- Positionsanzeige der Kugel auf dem Schaft
- 90 Grad Endanschlag
- Neue Konstruktion der Verschlusschraube
- Die Ventile sind wartungsfrei

Wesentliche Daten:

- DN15 - DN100
- k_{vs} 11-2.300 m³/h
- PN 25/40 bar
- Temperatur: 0 ... 180 °C
- Fördermedium: Zirkulationswasser/ glykolhaltiges Wasser mit bis zu 50 % Glykolanteil
- Min. Lager- und Transporttemperatur: -40 °C

Zulassungen und Normen:

- 100 % Endprüfung. Alle Danfoss Ventile werden Dichtheitsprüfungen, Gehäusetests sowie Maß- und Funktionsprüfungen nach gültigen EN- und ISO Normen unterzogen. (EN 12266 Teil 1 P10-P11-P12 & Teil 2 F20).
- DGRL 2014/68/EU Modul H1
- Danfoss A/S ist nach ISO 9001, ISO 14001 und OHSAS 18001 zertifiziert
- Anbohrwerkzeuge sind gemäß TÜV A.366-16 zugelassen.

Bestellung

 Anbohrwerkzeug JIP-WW
 und Werkzeugkästen
 T = 0 ... 180 °C

Abbildung	DN (mm)	Lochsägen-durchmesser (mm)	PN (bar)	Bestellnummer	Anbohrwerkzeug (DN15 - 100)	Adaptersatz	
						065N1003	065N1002
	15/20	Ø 15	40	065N0050		065N1003	065N1002
	25	Ø 24		065N0051			
	32	Ø 24		065N0052			
	40	Ø 40		065N0053			
	50	Ø 40		065N0054			
	65	Ø 48	25	065N0055	Z	065N1004	
	80	Ø 65		065N0056			
	100	Ø 79		065N0057			

Ersatzteile für Anbohrkugelhähne
 Verschlusschrauben für Stopfbuchspackung

Abbildung	Kugelhahngröße (mm)	Bestellnummer
	15	065N0010
	25	
	20	
	25	
	32	065N0011
	40	
	50	
	40	
	65	065N0012
	80	
	80	
	100	

Ersatzteile für Anbohrwerkzeugsatz

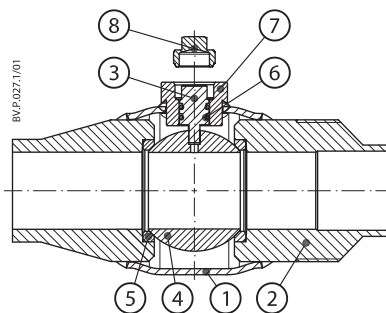
Abbildung	Beschreibung	Details	Bestellnummer
	JIP-HTT Zubehörbox	„Schaftöffnungsstift (5 Stück) Zubehörbox Zentrierbohrer (90 mm und 2 Stück 120 mm) Inbusschlüssel 3, 4 und 5 mm Schaftverlängerungsbuchse Getriebebefestigungsschrauben Magnet Bohraufnahme für Lochsägen > 30 und < 32 mm“.	065N1008
	JIP-HTT Dichtungssatz (für Maschine)	„Sicherungsring für oberes/unteres Lager Oberes/unteres PTFE-Lager Bodenabdichtung Lippen- und Wellendichtungen Jr. Axiallager Jr. Axialsicherungsring O-Ring für oberes Lager“	065N1007
	JIP-HTT Dichtungsadapter-Set DN 20–100	Dichtungsadapter DN 20–100 mm (8 Stück)	065N1020
	JIP-HTT Zentrierbohrer normal (120 mm)	5 Stück Bohrersatz 120 mm	065N1009
	JIP-HTT Zentrierbohrer kurz (90 mm)	5 Stück Bohrersatz 90 mm	065N1010
	JIP-HTT Werkzeugsatz	„Schaftöffnungsstift (5 Stück) Inbusschlüssel 3, 4 und 5 mm Spezialschlüssel (2 Stück) Magnet Rohrzange 13 mm“	065N1006

Bohrer, Sägen und Adapter

Abbildung	Kugelhahngröße	Lochsägendurchmesser	Bestellnummer
	DN 15/20	Ø 15	065N8020
	DN 25/32	Ø 24	065N8012
	DN 40/50	Ø 40	065N8013
	DN 65	Ø 48	065N8093
	DN 80	Ø 65	065N8014
	DN 100	Ø 79	065N8097

Technische Daten

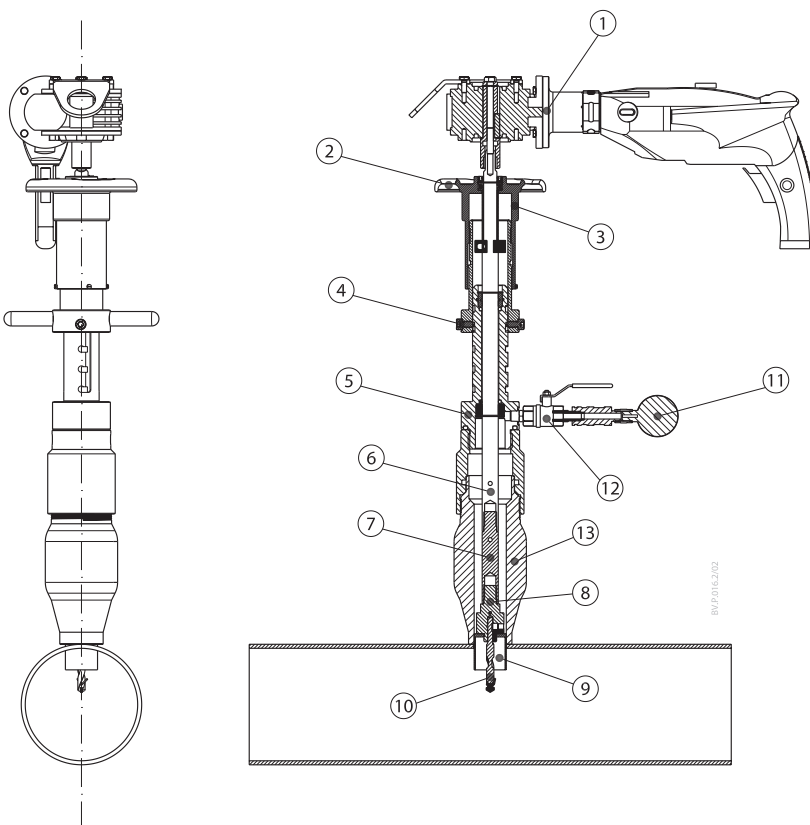
Nennweite	DN	15/20	25	32	40	50	65	80	100	
Nenndruck	PN	40						25		
Temp.bereich	°C	0-180								
Fördermedium		Zirkulationswasser/glykolhaltiges Wasser mit bis zu 50 % Glykolanteil								

Aufbau und Werkstoffe:
JIP Anbohrwerkzeug


1	Ventilgehäuse	Schweißbarer unlegierter Stahl P235GH / Mat.- Nr. 1.0345 (~St. 37.0)
2	Schweißenden	
3	Schaft	Rostfreier Edelstahl X5CrNi18-10 (EN10088)/ W.-Nr. 1.4301 (~AISI 304)
4	Kugel	
5	Sitzringe	Kohlefaserverstärktes PTFE
6	O-Ringe	EPDM
7	Dichtungsgehäuse	Schweißbarer unlegierter Stahl P235GH / Mat.- Nr. 1.0345 (~St. 37.0)
8	Verschlusschraube	

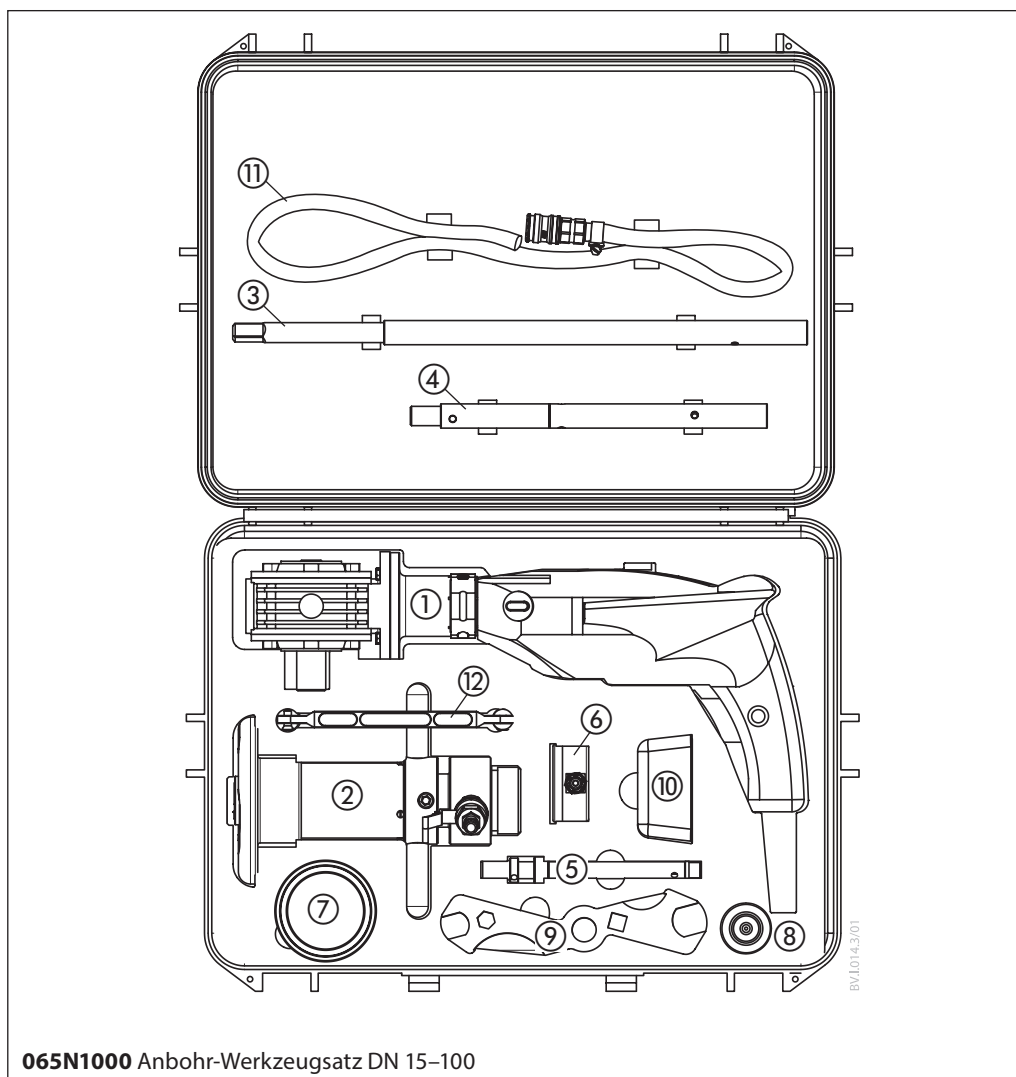
Aufbau Anbohrwerkzeug

1. Metabo-Bohrmaschine mit montiertem Untersetzungsgetriebe
2. Vorschubhülse
3. Einspeise-Erweiterungsbuchse
4. Einstellhülse mit Handgriff
5. Grundkörper
6. Spindel
7. Spindelverlängerung
8. Bohraufnahme
9. Lochsäge
10. Zentrierbohrer
11. Manometer
12. Spülhahn
13. Anbohrkugelhahn



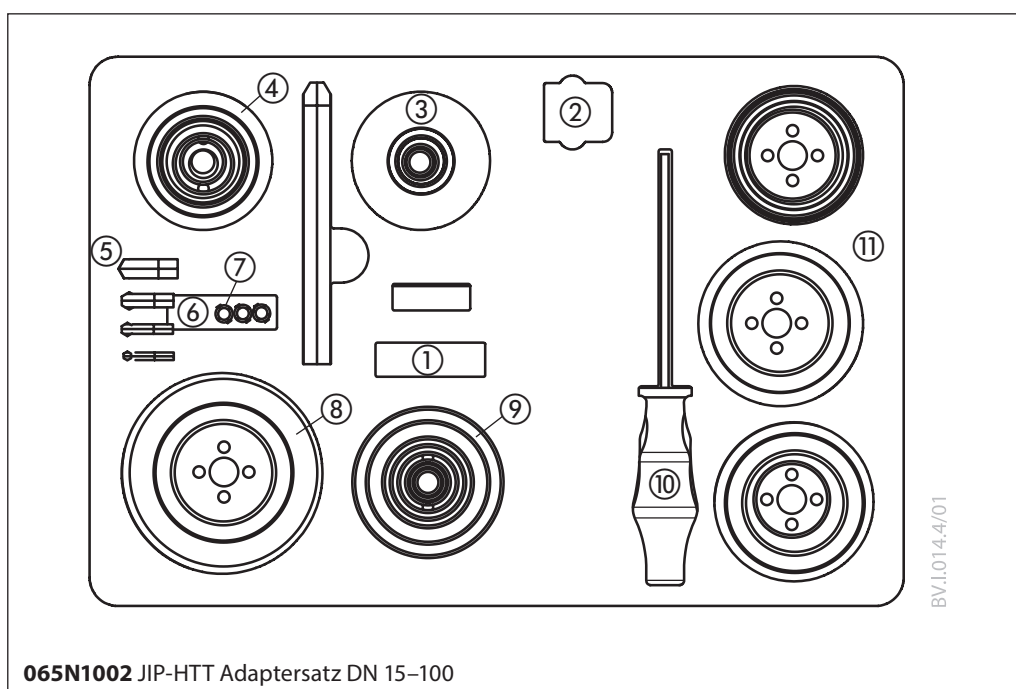
**Werkzeugkasten,
Bauweise und Teile**

1. Metabo-Bohrmaschine mit montiertem Untersetzungsgetriebe
2. Einspeisevorrichtung
3. Spindel
4. Spindelverlängerung
5. Bohraufnahme DN 20
6. Drucküberwachungssatz 40 bar
7. Schneidpaste
8. Dicht-/Schmiermittel
9. Schraubenschlüssel
10. Zubehörbox
11. Druckentlastungsschlauch
12. Rohrzanze



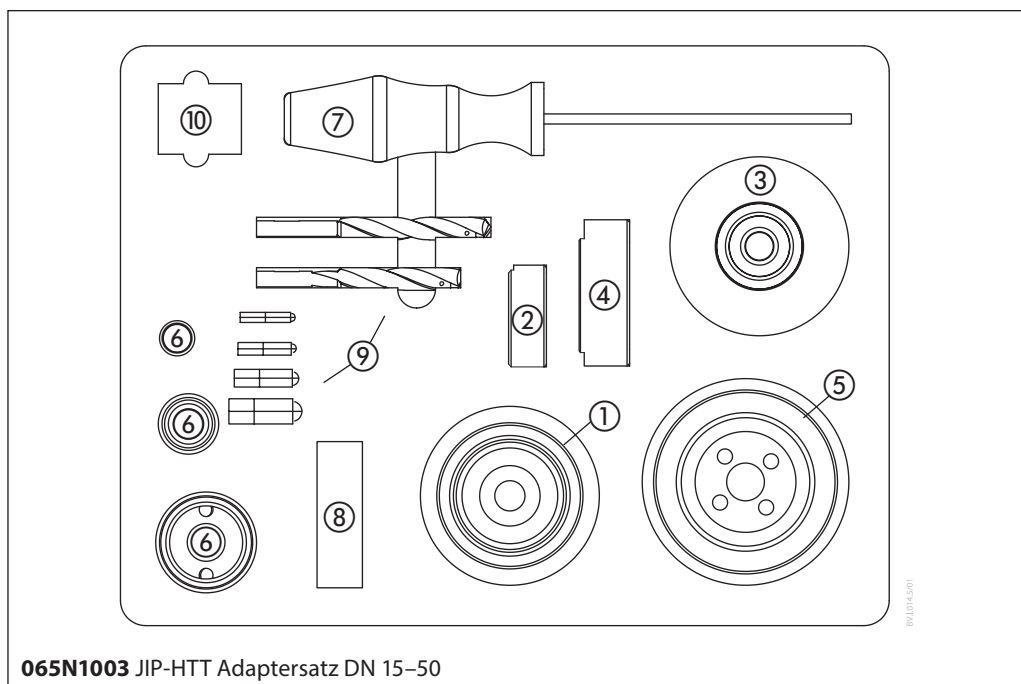
**Werkzeugkasten,
Bauweise und Teile**

1. Adapterhülse DN 25/40
2. Inbusschlüsselsatz
3. Adapter DN 15/20
4. Adapter DN 32
5. Inbusschlüsselsatz
6. Ersatzdichtungssatz
7. Zentrierbohrer
8. Adapter DN 100
9. Lochsäge HSS 15-100 mm
10. Schraubendreher 6 mm
11. Adapter DN 50–80



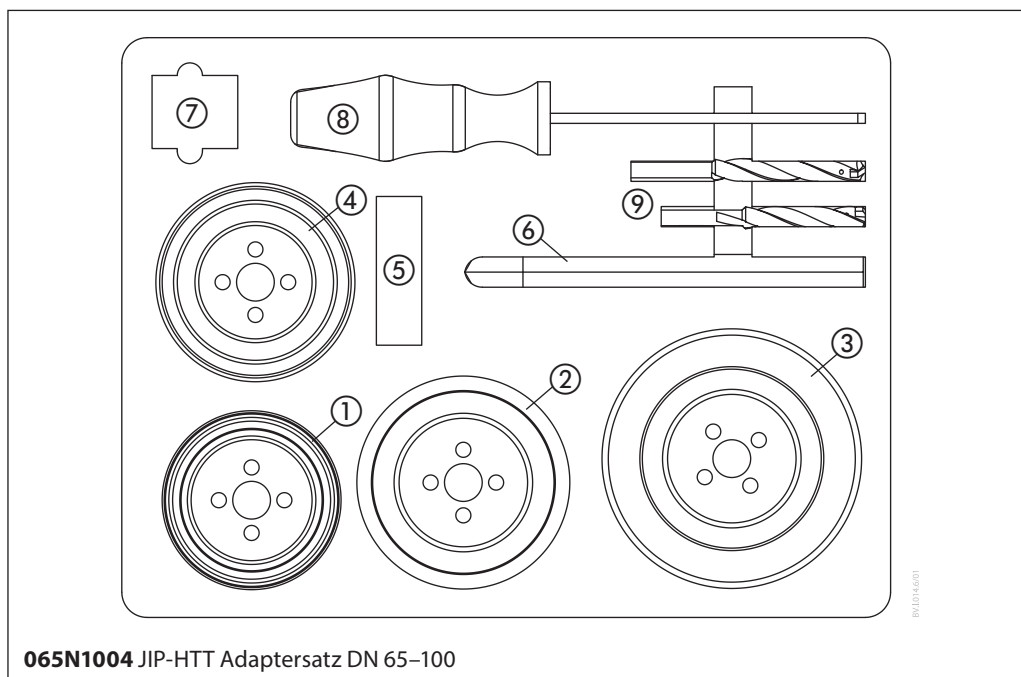
**Werkzeugkasten,
Bauweise und Teile**

1. Adapter DN 15/20
2. Adapterbuchse DN 25
3. Adapter DN 32
4. Adapterbuchse DN 40
5. Adapter DN 50
6. Lochsägen DN 15–DN 50
7. Schraubendreher 6 mm
8. Ersatzdichtungssatz
9. Zentrierbohrer HM normal und kurz
10. Inbusschlüsselsatz 2,5-10 mm

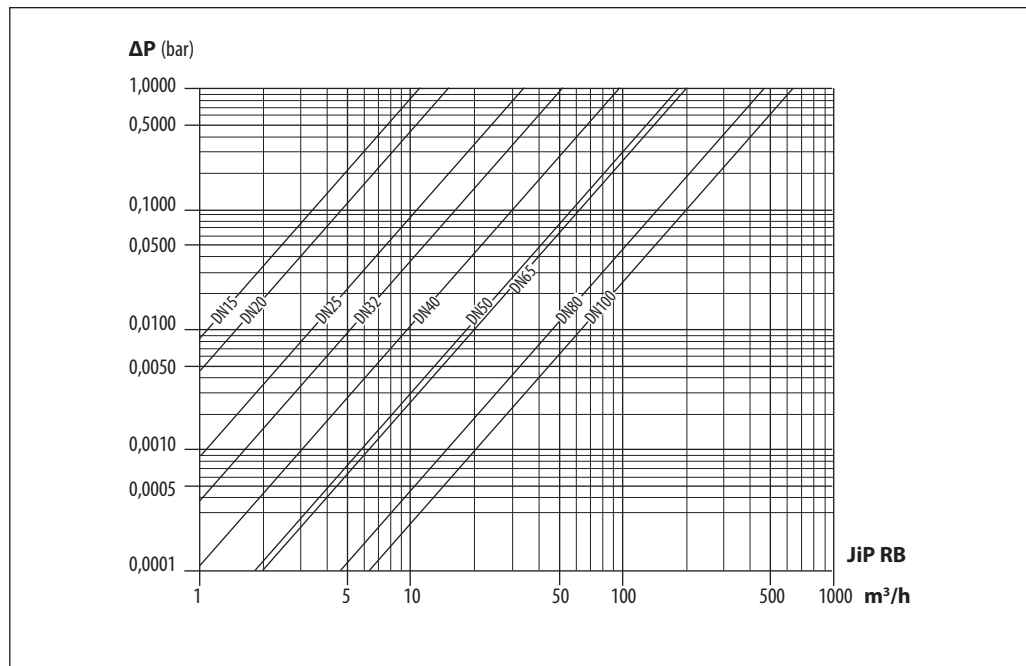


**Werkzeugkasten,
Bauweise und Teile**

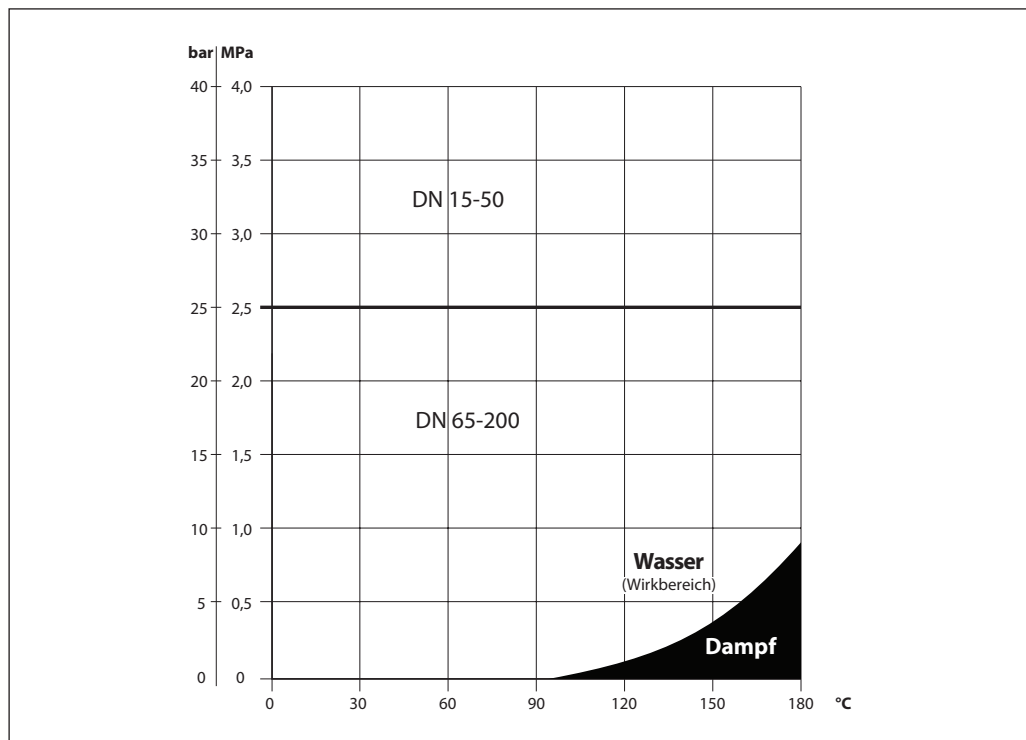
1. Adapter DN 65
2. Adapter DN 80
3. Adapter DN 100
4. Lochsägen DN 65–DN 100
5. Ersatzdichtungssatz
6. Inbusschlüssel 14 mm
7. Inbusschlüsselsatz 2,5-10 mm
8. Schraubendreher 6 mm
9. Zentrierbohrer HM normal und kurz



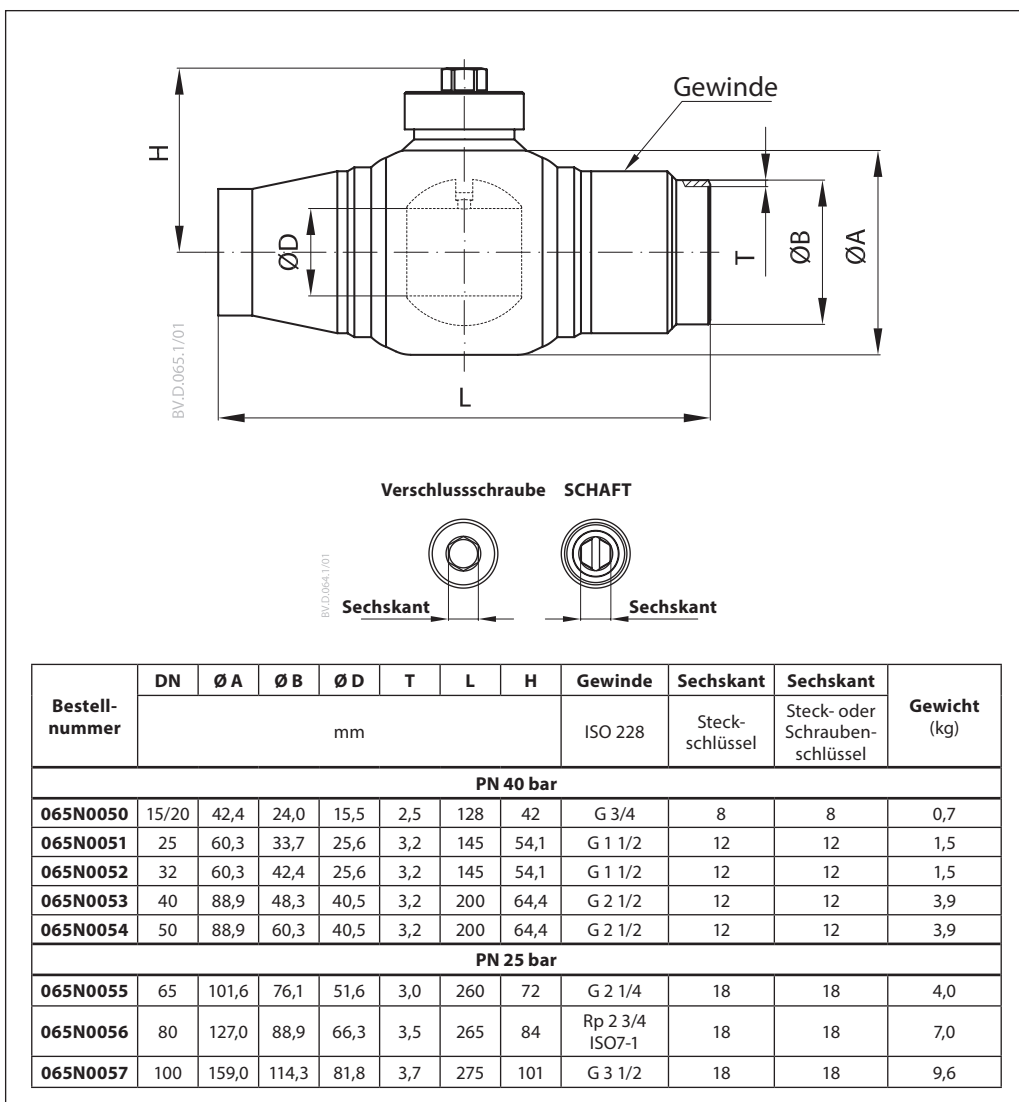
Druckabfall-/Durchfluss-Diagramm



Druck-/Temperatur-Diagramm



Abmessungen
JIP Anbohrwerkzeug





Danfoss GmbH

heating.danfoss.de • +49 69 97 53 30 44 • E-Mail: CS@danfoss.de

Die in Katalogen, Prospekten und anderen schriftlichen Unterlagen, wie z.B. Zeichnungen und Vorschlägen enthaltenen Angaben und technischen Daten sind vom Käufer vor Übernahme und Anwendung zu prüfen. Der Käufer kann aus diesen Unterlagen und zusätzlichen Diensten keinerlei Ansprüche gegenüber Danfoss oder Danfoss Mitarbeitern ableiten, es sei denn, dass diese vorsätzlich oder grob fahrlässig gehandelt haben. Danfoss behält sich das Recht vor, ohne vorherige Bekanntmachung im Rahmen des Angemessenen und Zumutbaren Änderungen an ihren Produkten – auch an bereits in Auftrag genommenen – vorzunehmen. Alle in dieser Publikation enthaltenen Warenzeichen sind Eigentum der jeweiligen Firmen. Danfoss und alle Danfoss Logos sind Warenzeichen der Danfoss A/S. Alle Rechte vorbehalten.