

Datenblatt

Differenzdruck-Überströmregler AVPA (PN 16 und PN 25)

Beschreibung



Der AVPA ist ein selbsttätiger Differenzdruck-Überströmregler, der überwiegend in Fernwärmesystemen eingesetzt wird. Der Regler ist drucklos geschlossen und öffnet bei steigendem Differenzdruck.

Der Regler besteht aus einem Regelventil, einem Antrieb mit einer Stellmembrane und einem Handgriff für die Einstellung des Differenzdrucksollwerts.

Eigenschaften:

- DN 15-50
- k_{vs} 4.0-25 m³/h
- PN 16, 25
- Einstellbereich:
0.05-0.5 bar / 0.2-1.0 bar / 0.3-2.0 bar
- Medium:
- Zirkulationswasser/glykolhaltiges Wasser bis zu 30 % 2 ... 150 °C
- Anschlüsse:
- Außengewinde (Anschweißende, anschraubende und Flanschstücke)
- Flansch

Bestellung

Beispiel:
Differenzdruck-Überströmregler,
DN 15, k_{vs} 4.0, PN 25, Einstellbereich
0.2-1.0 bar, T_{max} 150 °C, Außengewinde

- 1x AVPA DN 15 Regler
Bestell-Nr.: **003H6602**

Wahlweise:

- 1x Anschweißende Endstücke
Bestell-Nr.: **003H6908**

Der Regler wird komplett montiert geliefert, einschließlich der Steuerleitungen zwischen Ventil und Antrieb.

AVPA PN 16 Regler

Bild	DN (mm)	k_{vs} (m ³ /h)	Anschlussart		Δp Einstellbereich (bar)	Bestell-Nr.	Δp Einstellbereich (bar)	Bestell-Nr.		
			Zylindr. Außengewinde gemäß ISO 228/1							
	15	4.0	Zylindr. Außengewinde gemäß ISO 228/1	G ¾ A	0.05-0.5	003H6593	0.2-1.0	003H6596		
	20	6.3		G 1 A					003H6594	003H6597
	25	8.0		G 1¼ A					003H6595	003H6598

AVPA PN 25 Regler

Bild	DN (mm)	k_{vs} (m ³ /h)	Anschlussart		Δp Einstellbereich (bar)	Bestell-Nr.	Δp Einstellbereich (bar)	Bestell-Nr.
			Zylindr. Außengewinde gemäß ISO 228/1	Flansche PN 25 gemäß EN 1092-2				
	15	4.0	Zylindr. Außengewinde gemäß ISO 228/1	G ¾ A	0.2-1.0	003H6602	0.3-2.0	003H6605
	20	6.3		G 1 A		003H6603		003H6606
	25	8.0		G 1¼ A		003H6604		003H6607
	32	12.5		G 1¾ A		003H6599		-
	40	16		G 2 A		003H6600		-
	50	20		G 2½ A		003H6601		-
	32	12.5	Flansche PN 25 gemäß EN 1092-2		003H6608	003H6611		
	40	20		003H6609	003H6612			
	50	25		003H6610	003H6613			

Bestellung (Fortsetzung)
Zubehör

Bild	Typenbezeichnung	DN	Anschlussart	Bestell-Nr.
	Anschweißende Endstücke	15	-	003H6908
		20		003H6909
		25		003H6910
		32		003H6911
		40		003H6912
		50		003H6913
	Anschraubende Endstücke (Außengewinde)	15	Kegeliges Außengewinde nach EN 10226-1	R 1/2" 003H6902
		20		R 3/4" 003H6903
		25		R 1" 003H6904
		32		R 1 1/4" 003H6905
		40		R 1 1/2" 065B2004
		50		R 2" 065B2005
	Flanschendstücke	15	Flansche PN 25, nach EN 1092-2	003H6915
		20		003H6916
		25		003H6917

Ersatzteilesets

Bild	Typenbezeichnung	Δp -Einstellbereich (bar)	Bestell-Nr.
	Antrieb mit Handgriff PN 16	0.05-0.5	003H6823
		0.2-1.0	003H6824
	Antrieb mit Handgriff PN 25	0.2-1.0	003H6834
		0.3-2.0	003H6835

Technische Daten
Ventil (für AVPA PN 16)

Nennweite	DN	15	20	25
k_{vs} Wert	m ³ /h	4.0	6.3	8.0
Kavitationswert z		≥ 0.6		
Leckrate nach IEC 534	% des k_{vs}	≤ 0.2		
Nenndruck	PN	25		
Max. Differenzdruck	bar	12		
Medium		Zirkulationswasser/glykohlhaltiges Wasser bis zu 30 %		
Medium pH-Wert		min. 7, max. 10		
Mediumstemperatur	°C	2 ... 150		
Anschlüsse	Ventil	Außengewinde		
	Anschlusssteile	Anschweißende, Außengewinde und Flansch		
Werkstoffe				
Ventilgehäuse		Rotguss CuSn5ZnPb (Rg5)		
Ventilsitz		Edelstahl, mat. Nr. 1.4571		
Ventilkegel		entzinkungsfreies Messing CuZn36Pb2As		
Dichtung		EPDM		
Druckentlastungssystem		Kolben		

Antrieb (für AVPA PN 16)

Typ	AVPA PN 16		
Größe Stellantrieb	cm ²	39	
Nenndruck	PN	16	
Einstellbereich für den Druck und Farben der Feder	bar	0.05-0.5	0.2-1.0
		grau	schwarz
Werkstoffe			
Gehäuse Stellantrieb		verzinkter Stahl, DIN 1624, W-Nr. 1.0338	
Membran		EPDM	
Steuerleitung		Kupferrohr Ø6 × 1 mm	

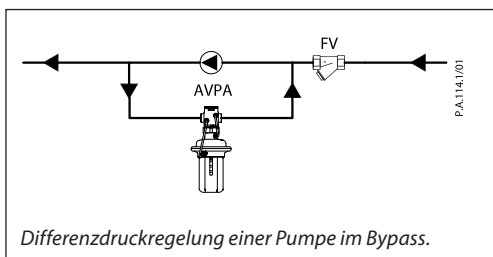
Technische Daten (Fortsetzung)
Ventil (für AVPA PN 25)

Nennweite	DN	15	20	25	32	40	50
k_{vs} Wert	m ³ /h	4.0	6.3	8.0	12.5	16/20 ¹⁾	20/25 ¹⁾
Kavitationswert z		≥ 0.6		≥ 0.55		≥ 0.5	
Leckrate nach IEC 534	% des k_{vs}	≤ 0.02			≤ 0.05		
Nenndruck	PN	25					
Max. Differenzdruck	bar	20			16		
Medium		Zirkulationswasser/glykohlhaltiges Wasser mit max. 30 % Glykolanteil					
Medium pH-Wert		min. 7, max. 10					
Mediumtemperatur	°C	2 ... 150					
Anschlüsse	Ventil	Gewinde		Gewinde und Flansch			
	Anschlussteile	Anschweißende und Außengewinde					
		Flansch		-			
Werkstoffe							
Ventilgehäuse	Gewinde	Rotguss CuSn5ZnPb (Rg5)			Sphäroguss Sphäroguss EN-GJS-400-18-LT (GGG 40.3)		
	Flansch	-					
Ventilsitz		Edelstahl, mat. 1.4571					
Ventilkegel		entzinkungsfreies Messing CuZn36Pb2As					
Dichtung		EPDM					
Druckentlastungssystem		Kolben					

¹⁾ Flansch-Ventilgehäuse

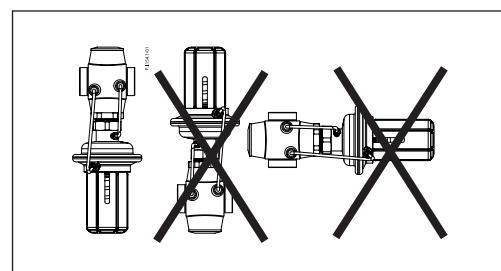
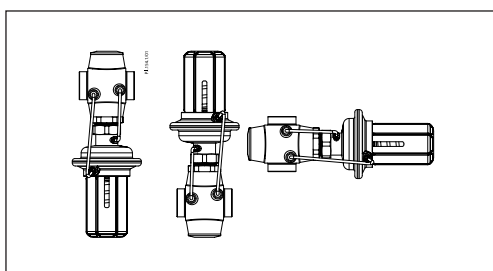
Antrieb (für AVPA PN 25)

Typ	AVPA PN 25		
Größe Stellantrieb	cm ²	54	
Nenndruck	PN	25	
Einstellbereich für den Druck und Farben der Feder	bar	0.2-1.0	0.3-2.0
		gelb	rot
Werkstoffe			
Gehäuse Stellantrieb	Oberteil Membrangehäuse	Edelstahl, mat. Nr. 1.4301	
	Unterteil Membrangehäuse	entzinkungsfreies Messing CuZn36Pb2As	
Membran		EPDM	
Steuerleitung		Kupferrohr Ø6 × 1 mm	

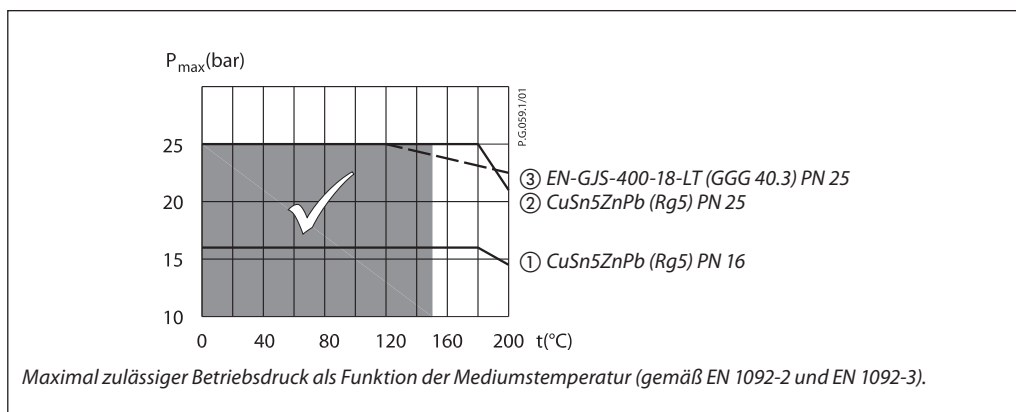
Anwendungsbeispiel

Einbaulagen

Die Einbaulage ist bis zu einer Mediumtemperatur von 100 °C beliebig.

Bei höheren Temperaturen dürfen die Regler nur in waagerechte Rohrleitungen mit nach unten hängendem Druckantrieb eingebaut werden.



Druck-Temperatur-Diagramm



Auslegung

Daten:

$$Q_{max} = 4.5 \text{ m}^3/\text{h}$$

$$\Delta p_{AVPA} = 1.4 \text{ bar}$$

Nenndruck PN 25

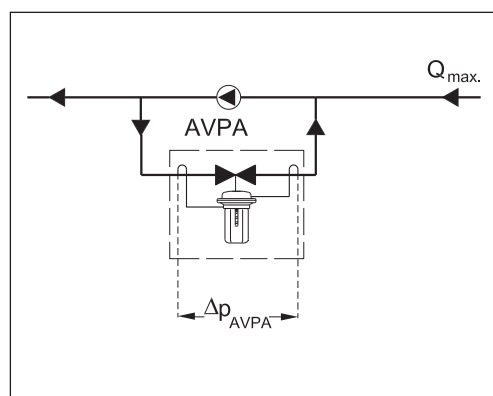
Der k_v -Wert ergibt sich wie folgt:

$$k_v = \frac{Q_{max}}{\sqrt{\Delta p_{AVPA}}} = \frac{4,5}{\sqrt{1,4}}$$

$$k_v = 3.8 \text{ m}^3/\text{h}$$

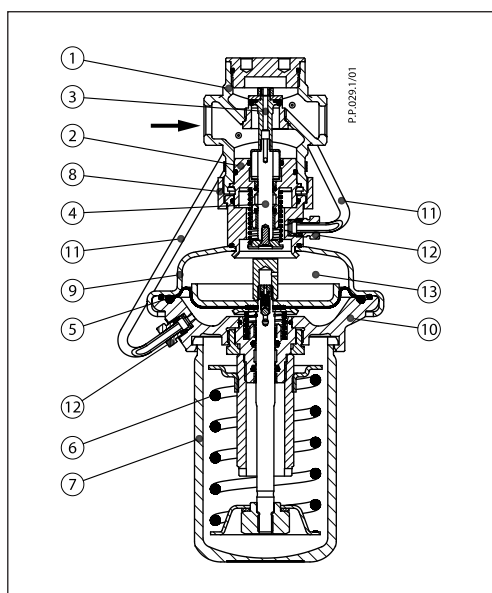
Lösung:

In diesem Beispiel wird der Regler AVPA PN 25 DN 15, k_{vs} -Wert 4.0 mit dem Differenzdruckeinstellbereich 0.3-2.0 bar gewählt.



Bauform

1. Ventilgehäuse
2. Innengarnitur
3. Ventilkegel (druckentlastet)
4. Ventilstange
5. Stellmembrane für die Differenzdruckregelung
6. Sollwertfeder für die Differenzdruckregelung
7. Handgriff für die Differenzdruckeinstellung, mit Plombierbohrung
8. Überwurfmutter
9. Oberteil Membrangehäuse
10. Unterteil Membrangehäuse
11. Steuerleitung
12. Verschraubung für die Steuerleitung
13. Stellantrieb



Funktionsprinzip

Der Druck vor und hinter dem Ventil wird über die Steuerleitungen den Antriebskammern der Stellmembrane zugeführt. Das Regelventil ist drucklos geschlossen. Der Regler ist drucklos geschlossen und öffnet bei steigendem Differenzdruck, um einen konstanten Differenzdruck zu gewährleisten.

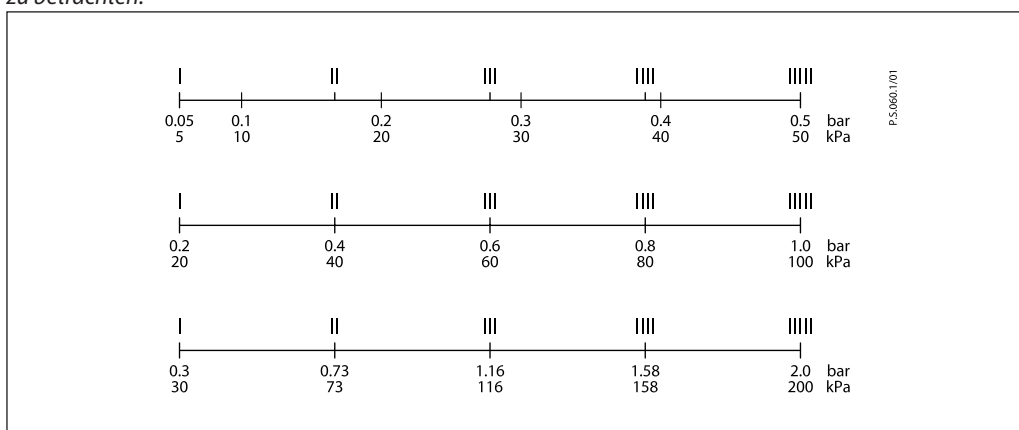
Der Regler ist mit einem Druckbegrenzungsventil ausgestattet, das die Stellmembrane vor einem zu hohen Differenzdruck schützt.

Einstellungen
Einstellung Differenzdruck

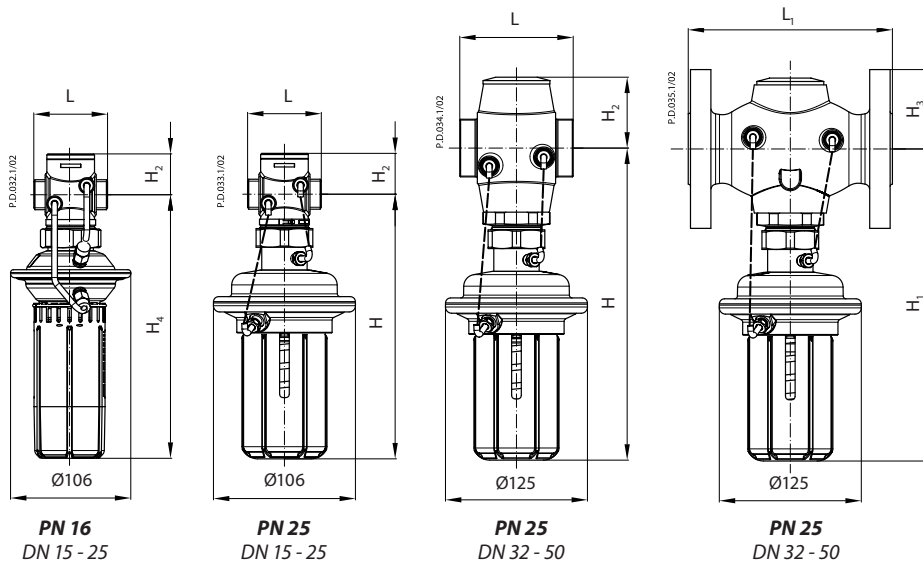
Die Einstellung des Differenzdrucks erfolgt durch Drehen des Handgriffs zur Einstellung des Differenzdrucksollwerts. Die Einstellung kann über die Feder für die Einstellung des Differenzdrucks und/oder der Druckanzeigen erfolgen.

Einstellung

Verhältnis zwischen den Sollwerten und dem Differenzdruck. Die angegebenen Werte sind als Richtwerte zu betrachten.

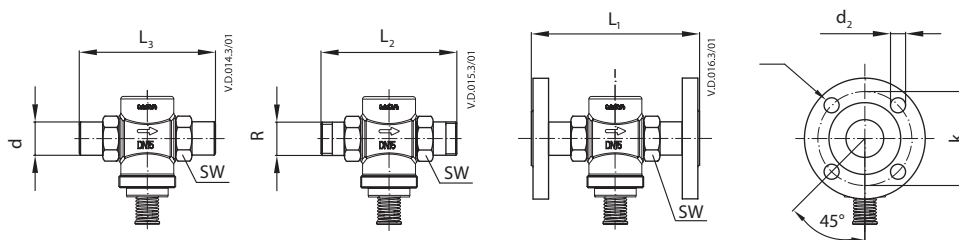


Nennweiten



DN	L	L ₁	H	H ₁	H ₂	H ₃	H ₄	Gewicht (kg)		
	mm							PN 16	PN 25	
									Gewinde	Flansch
15	65	-	233	-	34	-	232	1.8	3.5	-
20	70	-	233	-	34	-	232	1.8	5.5	-
25	72	-	233	-	37	-	232	2.0	3.7	-
32	100	180	275	275	62	70	-	-	5.8	10.4
40	110	200	275	275	62	75	-	-	5.9	11.9
50	130	230	275	275	62	82	-	-	6.6	13.9

Hinweis: Weitere Flanschmaße – siehe Tabelle mit Anschlussteilen.



DN	R ¹⁾	SW	d	L ₁ ²⁾	L ₂	L ₃	k	d ₂	n
		mm							
15	1/2	32 (G 3/4A)	21	130	120	139	65	14	4
20	3/4	41 (G 1A)	26	150	131	154	75	14	4
25	1	50 (G 1 1/4A)	33	160	145	159	85	14	4
32	1 1/4	63 (G 1 3/4A)	42	-	177	184	100	18	4
40	1 1/2	70 (G 2A)	47	-	200	204	110	18	4
50	2	82 (G 2 1/2A)	60	-	244	234	125	18	4

¹⁾ Kegeliges Außengewinde nach EN 10226-1

²⁾ Flansche PN 25 nach EN 1092-2



Danfoss GmbH, Deutschland: heating.danfoss.de • +49 69 97 53 30 44 • E-Mail: CS@danfoss.de

Danfoss Ges.m.b.H., Österreich: heating.danfoss.at • +43 720 548 000 • E-Mail: CS@danfoss.at

Danfoss AG, Schweiz: heating.de.danfoss.ch • +41 61 510 00 19 • E-Mail: CS@danfoss.ch

Die in Katalogen, Prospekten und anderen schriftlichen Unterlagen, wie z.B. Zeichnungen und Vorschlägen enthaltenen Angaben und technischen Daten sind vom Käufer vor Übernahme und Anwendung zu prüfen. Der Käufer kann aus diesen Unterlagen und zusätzlichen Diensten keinerlei Ansprüche gegenüber Danfoss oder Danfoss Mitarbeitern ableiten, es sei denn, dass diese vorsätzlich oder grob fahrlässig gehandelt haben. Danfoss behält sich das Recht vor, ohne vorherige Bekanntmachung im Rahmen des Angemessenen und Zumutbaren Änderungen an ihren Produkten – auch an bereits in Auftrag genommenen – vorzunehmen. Alle in dieser Publikation enthaltenen Warenzeichen sind Eigentum der jeweiligen Firmen. Danfoss und alle Danfoss Logos sind Warenzeichen der Danfoss A/S. Alle Rechte vorbehalten.