

Datenblatt

Zündeinheiten EBI4, 120 V Serie

Anwendung



Die Serie von EBI4, 120 V Zündeinheiten beinhaltet intermittierende Zündung zwischen 2 Elektroden oder 1 Elektrode und Masse in Öl- oder Gasbrennern.

Niedriges Gewicht und kleine Abmessungen ermöglichen den Einsatz in modernen, kompakten Brennern.

Steckbare Anschlüsse, sowohl primär als auch sekundär, machen die Installation und den Service sehr einfach.

EB14 M, 120 V

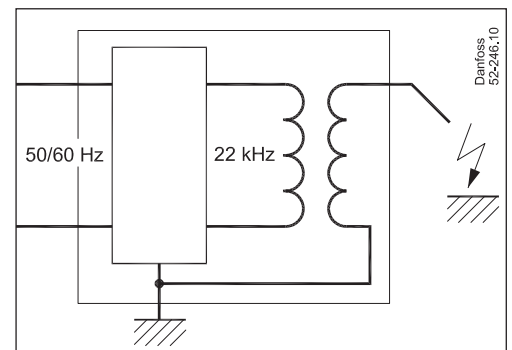
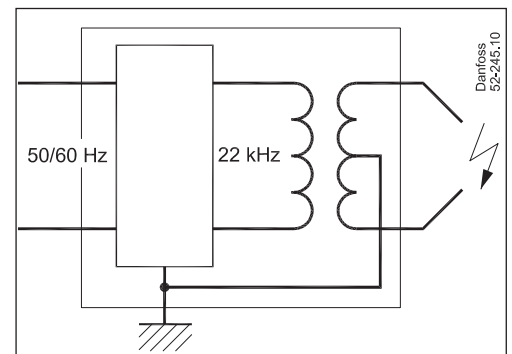
- Öl/Gasbrenner
- 2 polige Zündung zwischen 2 Elektroden
- Sekundär Mittelpunktschluss an Masse/Gehäuse
- 33% ED bei 60°C
- Sekundäranschlüsse vorne
- 120 V

EB14 1P, 120 V

- Gasbrenner
- 1 polige Zündung zwischen 1 Elektrode und Masse/Gehäuse
- 33% ED bei 60°C
- Sekundäranschlüsse vorne
- 120 V

Anwendung und Merkmale

- 1- oder 2-polige Zündung
- Niedrige Leistungsaufnahme durch hohen Wirkungsgrad (neue Technologie)
- Erdung durch das Primärkabel oder durch den Erdungsstecker an der Seite
- Abmessungen und flexible Montagemöglichkeiten wie die bekannte EBI3 Serie
- -Kennzeichnung entsprechend den Richtlinien: EMC, LVD, RoHs



Datenblatt

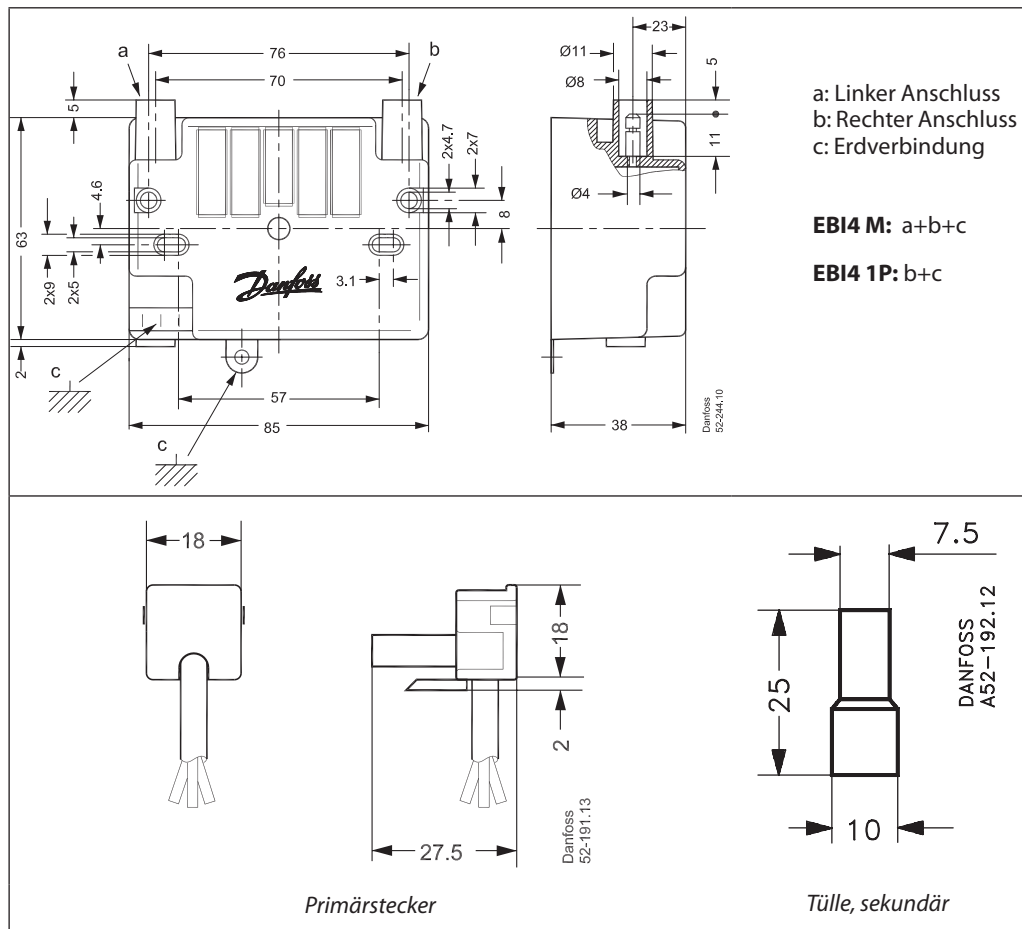
Zündeinheiten EBI4, 120 V Series

Technische Daten

Typ	EBI4 M, 120 V	EBI4 1P, 120 V
Netzanschluss	120 V - 0.40 A - 50/60 Hz - 50 VA	
Arbeitsbereich	102 - 132 V	
Hauptsicherung	max. 10 A	
Sekundäranschluss* Kurzschlussstrom Frequenz	2 x 7.5 kV amp. 40 mA (rms) 22 kHz	12 kV amp. 40 mA (rms) 22 kHz
ED in 3 Minuten (Einschaltdauer)	33% bei 60°C	
Umgebungstemperatur	-10 bis +60°C	
Lagertemperatur	-25 bis +85°C	
Schutzart	IP 40 (nicht für die Sekundäranschlüsse)	
Primäranschluss	3 x 0.5 mm ² Kabel mit speziellem Stecker	
Sekundäranschlüsse	2 x Ø4 mm Stecker	1 x Ø4 mm Stecker
Erdverbindung	Durch das Primärkabel oder durch den Erdungsstecker an der Seite	
Elektrodenabstand	Empfohlen 2.5 bis 5.0 mm	
Gewicht	235 g	

* Keine Hörnerelektroden (auseinanderlaufende Spitzen) verwenden zur Vermeidung von Kabelschäden und zu hoher Zündspannung.

Abmessungen
und Anschlüsse



Zusätzliche Unterlagen zu Brennerkomponenten finden Sie auf <http://heating.danfoss.de/>

Danfoss GmbH

heating.danfoss.de • +49 69 97 53 30 44 • E-Mail: CS@danfoss.de

Die in Katalogen, Prospekten und anderen schriftlichen Unterlagen, wie z.B. Zeichnungen und Vorschlägen enthaltenen Angaben und technischen Daten sind vom Käufer vor Übernahme und Anwendung zu prüfen. Der Käufer kann aus diesen Unterlagen und zusätzlichen Diensten keinerlei Ansprüche gegenüber Danfoss oder Danfoss Mitarbeitern ableiten, es sei denn, dass diese vorsätzlich oder grob fahrlässig gehandelt haben. Danfoss behält sich das Recht vor, ohne vorherige Bekanntmachung im Rahmen des Angemessenen und Zumutbaren Änderungen an ihren Produkten – auch an bereits in Auftrag genommenen – vorzunehmen. Alle in dieser Publikation enthaltenen Warenzeichen sind Eigentum der jeweiligen Firmen. Danfoss und alle Danfoss Logos sind Warenzeichen der Danfoss A/S. Alle Rechte vorbehalten.