

Datenblatt

Flammenfühler LD/LDS

Beschreibung

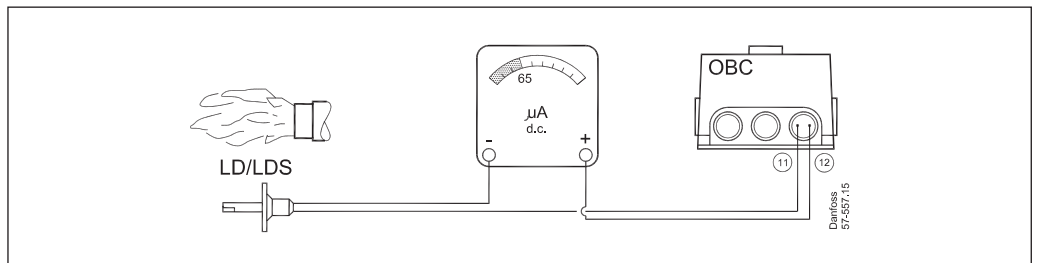


Die LD/LDS-Fühler von Danfoss werden für die Flammenerkennung in Ölbrennern mit gelber Flamme verwendet. Sie sind für den Einsatz mit Danfoss-Geräten der Serien OBC 80 und BHO 70 konzipiert. LD/LDS-Fühler erfüllen die Anforderungen der Norm EN 298:2012 sowie die der RoHS- und der EEAG-Richtlinie.

Funktion

Die LD/LDS-Fühler basieren auf dem Prinzip eines Fototransistors in Verbindung mit einem Verstärker und wandeln das Licht der Flamme in Strom um. Die Eigenschaften der Flamme und die Position des Fühlers beeinflussen die Größe des im LD/LDS-Fühler erzeugten Fotostroms. Aus diesem Grund sind LD/LDS-Fühler in zwei Empfindlichkeitsstufen erhältlich. Wenn mit dem ausgewählten Fühler kein ausreichend starkes Signal erzeugt wird, sollten Sie einen Fühler mit

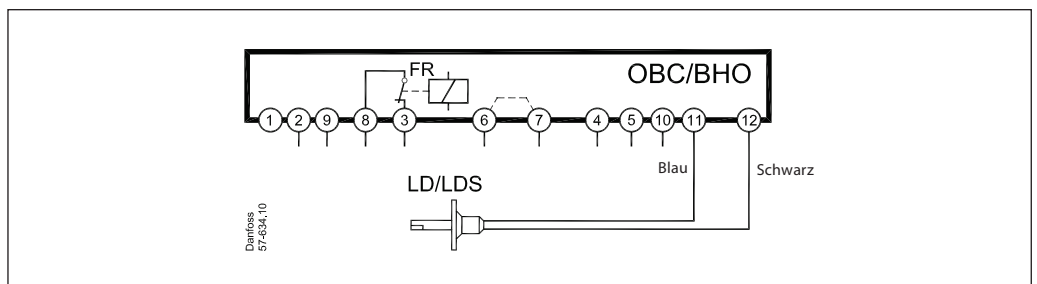
höherer Empfindlichkeitsstufe wählen. Wenn die Flamme bei höchster Empfindlichkeitsstufe immer noch nicht erkannt wird, sollten Sie einen UV-Fühler von Danfoss verwenden. Verwenden Sie die Messanordnung unten, um die Qualität des Signals zu bestimmen. Für keine Flamme/Dunkelheit muss der Wert $\leq 5 \mu\text{A}$ sein; für Flamme/Licht muss der Wert $\geq 65 \mu\text{A}$ betragen.



Elektrische Verbindung

Die LD/LDS-Fühler werden wie im Diagramm dargestellt mit Danfoss-Geräten der Serien OBC 80 und BHO 70 verbunden.

Bitte beachten Sie, dass der blaue Draht an die Klemme 11 angeschlossen werden muss. Er darf nicht an die gemeinsame Klemme 0 (2) oder die dazugehörige Hilfsklemme im Basisteil angeschlossen werden.



Installation

Die LD/LDS-Fühler können mit einem Flansch und einem Klemmring installiert werden. Alternativ kann eine Gummihülse (bei Lieferung auf LD/LDS

montiert) verwendet werden. Die Fühler sind in zwei Standardlängen erhältlich, darin enthalten ist ein längeres Stück mit eingebauten Verlängerungsrohren.

Datenblatt

Flammenfühler LD/LDS

Technische Daten

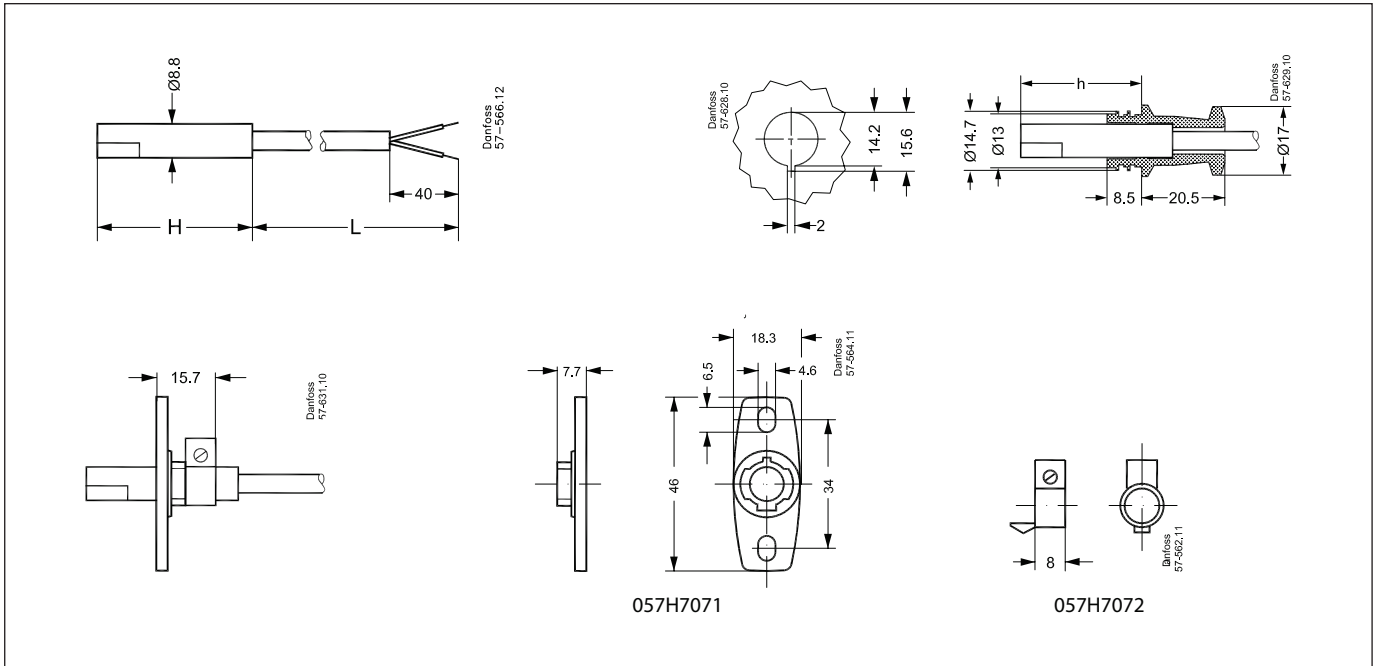
Eigenschaften		Daten
Nennspannung		230 V AC
Funktionsbereich		195–253 V AC
Frequenz		50–60 Hz
Schutzart		IP 40
Installation		Beliebige Einbaulage
Flammenfühler-Messbedingungen		12 V DC +/- 2 % mit Ri = 100 kOhm +/- 2 %
Signalausgang		Max. 85 µA
Empfohlener Signalausgang (Licht)		≥ 65 µA
Flammensignal für kein Licht (Dunkelheit)		≤ 5 µA
Umgebungstemperatur (Betrieb)		-20 bis +70 °C
Umgebungstemperatur (Transport)		-30 bis +70 °C
Gewicht		Siehe Tabelle
Verkabelung OBC 80/ BHO 70	Blauer Draht, neutral	Klemme 11
	Schwarzer Draht, Signal	Klemme 12

Bestellung

Standardprogramm

Typ	Kabellänge L (mm)	Gehäuselänge H (mm)	Empfindlichkeit	Gehäusefarbe	Gewicht (g)	Bestellnummer
LD	2000	65,5	Normalbetrieb	Schwarz	94	057H7105
LD	800	65,5	Normalbetrieb	Schwarz	41	057H7106
LD	500	50,0	Normalbetrieb	Schwarz	26	057H7107
LDS	500	50,0	Hoch	Blau	26	057H7108
LDS	600	65,5	Hoch	Blau	32	057H7109
LDS	350	105,0	Hoch	Blau	22	057H7110
LDS	800	65,5	Hoch	Blau	41	057H7111
Flansch	-	-	-	-	3	057H7071
Klemmring	-	-	-	-	1	057H7072

Abmessungen



Danfoss GmbH, Deutschland: heating.danfoss.de • +49 69 97 53 30 44 • E-Mail: CS@danfoss.de

Danfoss Ges.m.b.H., Österreich: heating.danfoss.at • +43 720 548 000 • E-Mail: CS@danfoss.at

Danfoss AG, Schweiz: heating.de.danfoss.ch • +41 61 510 00 19 • E-Mail: CS@danfoss.ch

Die in Katalogen, Prospekten und anderen schriftlichen Unterlagen, wie z.B. Zeichnungen und Vorschlägen enthaltenen Angaben und technischen Daten sind vom Käufer vor Übernahme und Anwendung zu prüfen. Der Käufer kann aus diesen Unterlagen und zusätzlichen Diensten keinerlei Ansprüche gegenüber Danfoss oder Danfoss Mitarbeitern ableiten, es sei denn, dass diese vorsätzlich oder grob fahrlässig gehandelt haben. Danfoss behält sich das Recht vor, ohne vorherige Bekanntmachung im Rahmen des Angemessenen und Zumutbaren Änderungen an ihren Produkten – auch an bereits in Auftrag genommenen – vorzunehmen. Alle in dieser Publikation enthaltenen Warenzeichen sind Eigentum der jeweiligen Firmen. Danfoss und alle Danfoss Logos sind Warenzeichen der Danfoss A/S. Alle Rechte vorbehalten.