

# Datenblatt

## Stellantriebe für 3-Punkt-Schrittsignal

### AMV 85, AMV 86

#### Beschreibung



Die Stellantriebe AMV 85 und AMV 86 werden mit den Ventilen VFM 2 (DN 150–250) und VFS 2 (DN 65–100), VF2/3 (DN 125, 150) und AFQM (DN 150–250) verwendet.

#### Eigenschaften:

- Automatische Hubanpassung
- Lastabhängiges „Abschalten“
- Handbetrieb
- Diagnose-LED

#### Eigenschaften:

- Nennspannung:
  - 24 VAC, 230 VAC, 50 Hz/60 Hz
- Eingangssignal: 3-Punkt-Schrittsignal
- Stellkraft: 5000 N
- Hub: 40 mm
- Stellzeit: 8 s/mm (AMV 85), 3 s/mm (AMV 86)
- Max. zul. Mediumtemperatur: 200 °C

#### Bestellung

##### Stellantrieb

Typ	Spannungsversorgung (V~)	Stellzeit	Bestell-Nr.
AMV 85	24	8 s/mm	<b>082G1450</b>
	230		<b>082G1451</b>
AMV 86	24	3 s/mm	<b>082G1460</b>
	230		<b>082G1461</b>

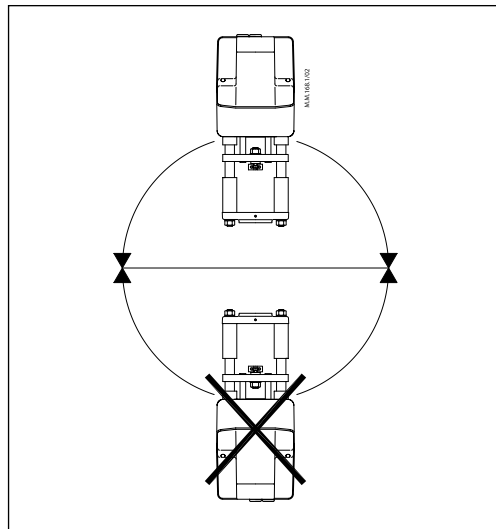
##### Zubehör

Typ	für Stellantriebe	Bestell-Nr.
Zusatzschalter (2x)	AMV 86/3/24	<b>082H7050</b>
	AMV 86/3/230	<b>082H7051</b>
	AMV 85/8/24	<b>082H7072</b>
	AMV 85/8/230	<b>082H7071</b>
Zusatzschalter (2x) und Potentiometer (10 kΩ)	AMV 86/3/24	<b>082H7081</b>
	AMV 86/3/230	<b>082H7080</b>
	AMV 85/8/24	<b>082H7083</b>
	AMV 85/8/230	<b>082H7082</b>
Kegelstangenheizung		<b>065Z7021</b>

#### Technische Daten

Typ		AMV 85	AMV 86
Spannungsversorgung	V	24 AC, 230 AC; +10 bis -15 %	
Leistungsaufnahme	VA	10,5	23
Frequenz	Hz	50/60	
Stellsignal		3-Punkt-Schritt	
Stellkraft:	N	5000	
Max. Hub	mm	40	
Stellzeit	s/mm	8	3
Max. Mediumtemperatur	°C	200	
Umgebungstemperatur		0 ... 55	
Lager- und Transporttemperatur		-40 ... +70	
Schutzklasse		I (230 V); III (24 V)	
Schutzart		IP 54	
Gewicht	kg	9,80	10,0
- Kennzeichnung entsprechend den Normen		Niederspannung Richtlinie 73/23/EEC und 93/68/EEC, EN 60730-2-14	
		EMC-Richtlinie 89/336/EEC, 92/31/EEC, 93/68/EEC, EN 50081-1 und EN 50082-1	

**Einbau**



**Mechanisch**

Beim Einbau des Stellantriebs muss die Kegelstange entweder horizontal ausgerichtet sein oder nach oben zeigen. Der Stellantrieb wird mittels einer Nutmutter M57 (im Lieferumfang enthalten) auf dem Ventil befestigt. Die Schraube im Ventilgehäusering mittels eines Sechskantschlüssels (SW8) eindrehen, um ein Verdrehen zu verhindern.

Ausreichend Platz zum Abnehmen des Gehäusedeckels vorsehen.

**Elektrisch**

Für die elektrischen Anschlüsse muss der Gehäusedeckel entfernt werden. Es sind zwei Kabeldurchführungen M16 x 1.5 vorgesehen. Beide sind mit einer Gummidichtung versehen, um mit einem flexiblen Kabel verwendet werden zu können. Beachten Sie, dass entsprechende Kabelverschraubungen verwendet werden müssen, um die IP-Schutzart zu wahren.

**Entsorgung**

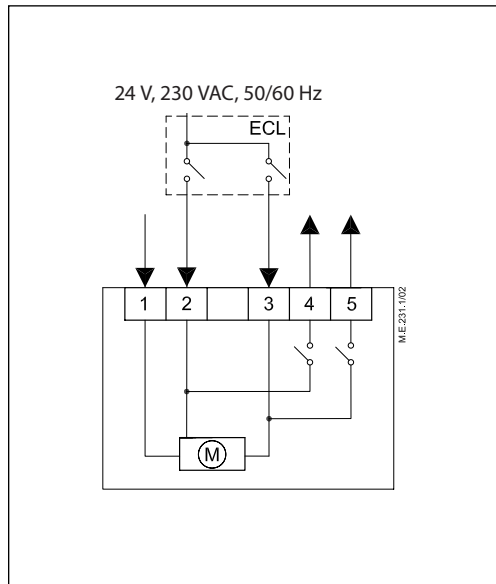
Der Stellantrieb muss vor der Entsorgung zerlegt und die einzelnen Bauelemente in die verschiedenen Werkstoffgruppen sortiert werden.

**Verdrahtung**

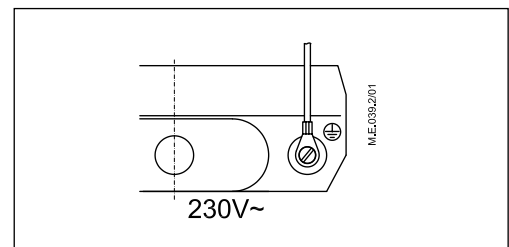


**230-VAC-Ausführung:**

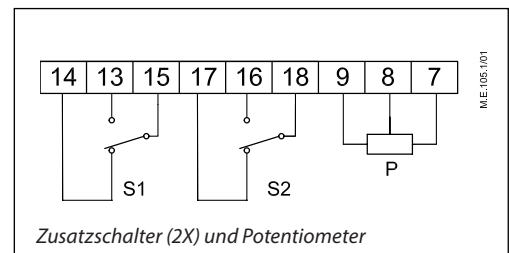
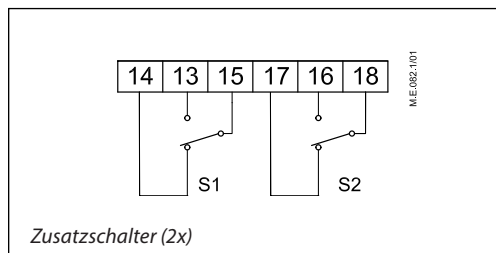
Keine Bauteile auf der Leitplatte berühren!  
Abdeckung erst entfernen, wenn die Spannungsversorgung komplett ausgeschaltet ist.



1	0 V	Neutral
2	24 VAC 230 VAC	Eingangsspannungsversorgung
3		
4	2 → 4	Ausgang
5	3 → 5	



**Zubehör**

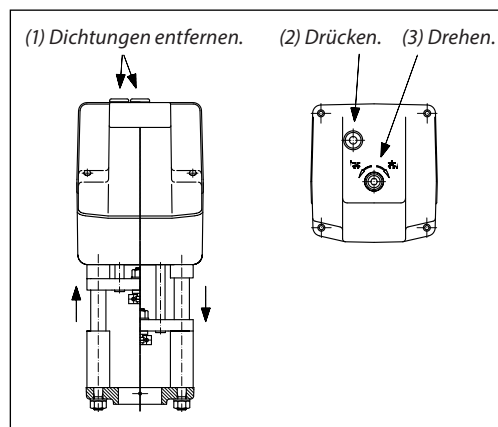


**Inbetriebnahme**

Die folgende mechanische und elektrische Installation sowie alle notwendigen Tests und Kontrollen durchführen, bevor das Gerät in Betrieb genommen werden kann:

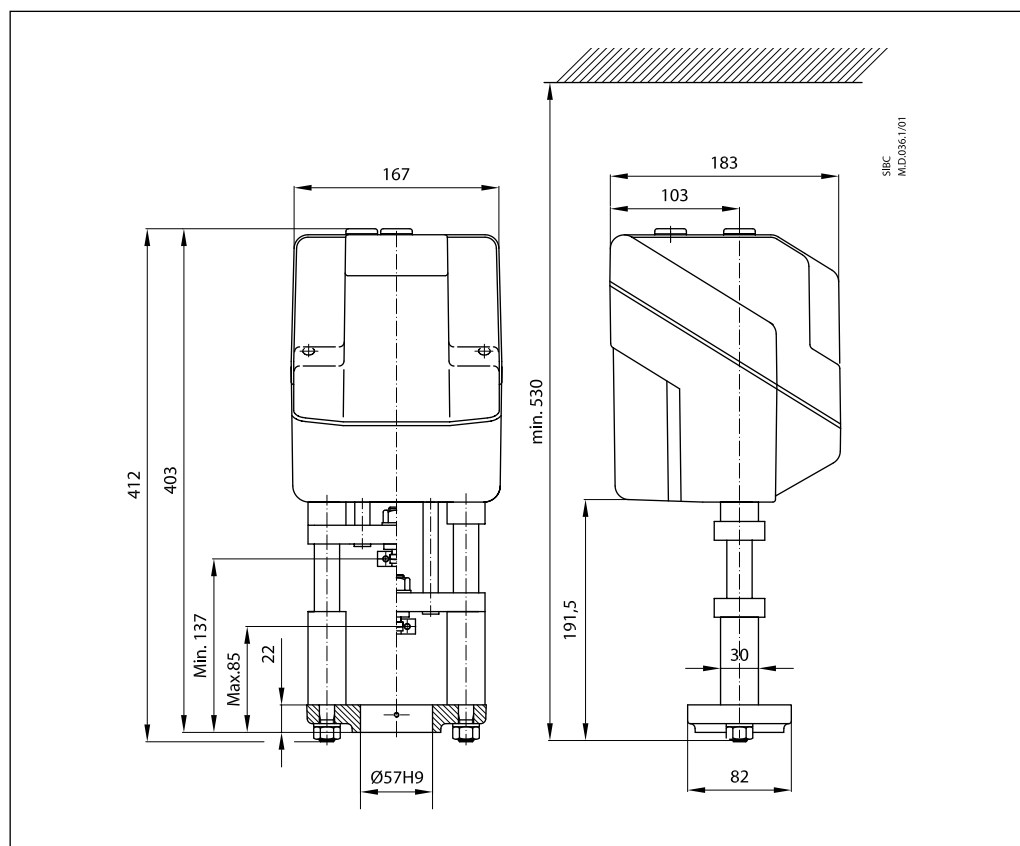
- Stromversorgung einschalten.
- Regelsignal anlegen und prüfen, ob die Bewegungsrichtung der Kegelstange für die Anwendung geeignet ist.

Das Gerät ist jetzt betriebsbereit.

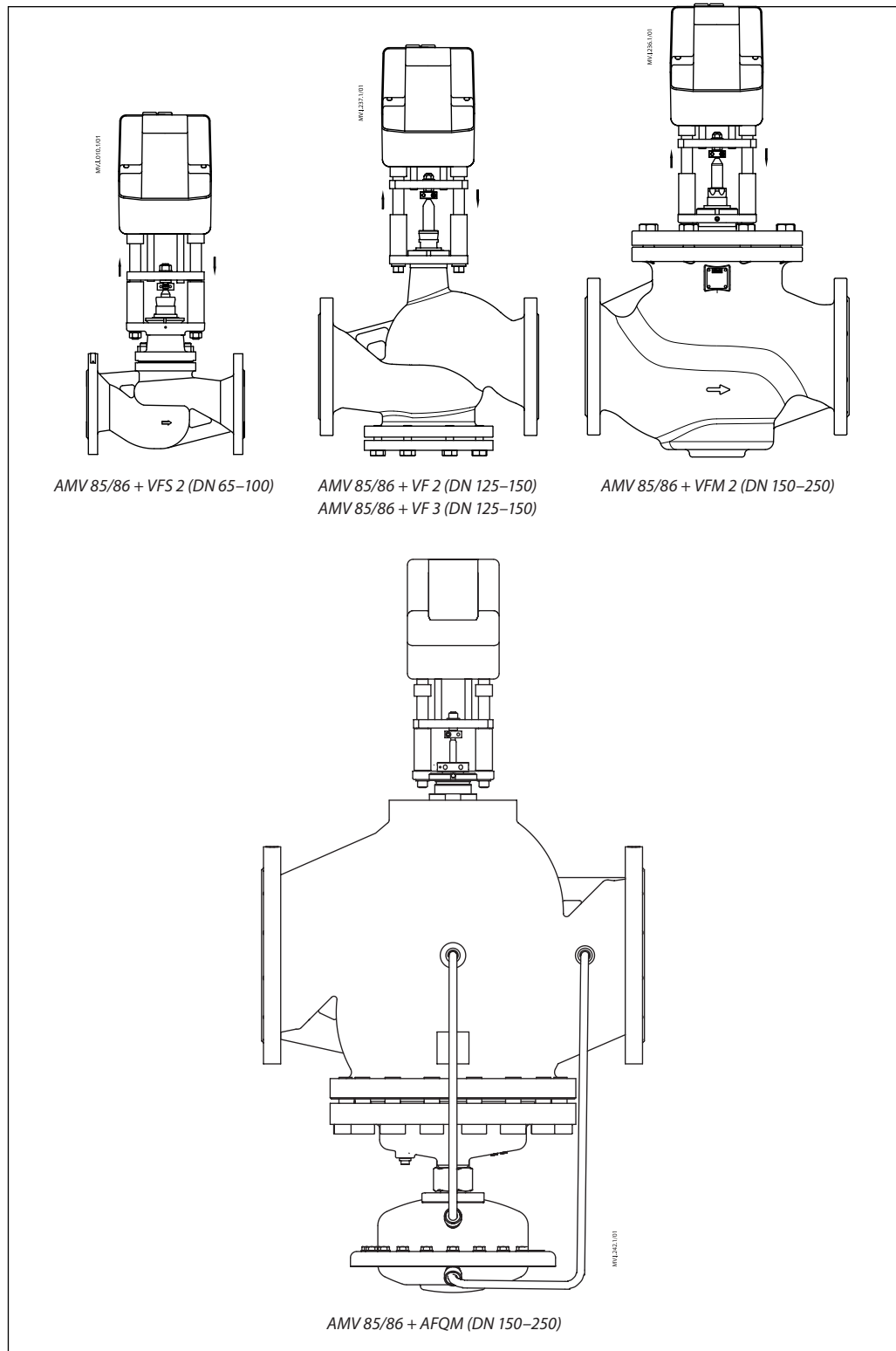
**Manuelle Hubverstellung**


Die manuelle Hubverstellung erfolgt durch Verstellen mit einem 8-mm-Sechskantschlüssel (nicht im Lieferumfang enthalten) auf die gewünschte Position. Drehrichtungssymbol beachten.

- Regelsignale trennen.
- Dichtungen entfernen und Taste drücken.
- Ventilposition mit dem 8-mm-Sechskantschlüssel einstellen.
- Ventil in geschlossene Stellung fahren.
- Regelsignale wieder anlegen.

**Abmessungen**


Stellantrieb –  
Ventilkombinationen



AMV 85/86 + VFS 2 (DN 65–100)

AMV 85/86 + VF 2 (DN 125–150)  
AMV 85/86 + VF 3 (DN 125–150)

AMV 85/86 + VFM 2 (DN 150–250)

AMV 85/86 + AFQM (DN 150–250)

**Danfoss GmbH, Fernwärme- und Regelungstechnik**, Carl-Legien-Str. 8, D-63073 Offenbach  
Tel.: +49 (0)69 / 8902-960, Fax: +49 (0)69 / 8902 466-948, anfrage-fw@danfoss.com, www.fernwaerme.danfoss.de

**Danfoss GmbH**, Danfoss-Straße 8, A-2353 Guntramsdorf  
Tel.: +43 (0)2236 5040, Fax: +43 (0)2236 5040-33, fernwaerme.at@danfoss.com, www.waerme.danfoss.at

**Danfoss AG**, Parkstraße 6, CH-4402 Frenkendorf  
Tel. +41 (0)61 906 11 11, Fax. +41 (0)61 906 11 21, info@danfoss.ch, www.danfoss.ch

Die in Katalogen, Prospekten und anderen schriftlichen Unterlagen, wie z.B. Zeichnungen und Vorschlägen enthaltenen Angaben und technischen Daten sind vom Käufer vor Übernahme und Anwendung zu prüfen. Der Käufer kann aus diesen Unterlagen und zusätzlichen Diensten keinerlei Ansprüche gegenüber Danfoss oder Danfoss Mitarbeitern ableiten, es sei denn, dass diese vorsätzlich oder grob fahrlässig gehandelt haben. Danfoss behält sich das Recht vor, ohne vorherige Bekanntmachung im Rahmen des Angemessenen und Zumutbaren Änderungen an ihren Produkten – auch an bereits in Auftrag genommenen – vorzunehmen. Alle in dieser Publikation enthaltenen Warenzeichen sind Eigentum der jeweiligen Firmen. Danfoss und das Danfoss Logo sind Warenzeichen der Danfoss A/S. Alle Rechte vorbehalten.