

Datenblatt

Elektrische Stellantriebe für stetige Stellsignale

AME 85, AME 86

Beschreibung



Die Stellantriebe AME 85 und AME 86 werden mit den Ventilen VFM 2 (DN 150–250) und VFS 2 (DN 65–100), VF2/3 (DN 125, 150) und AFQM (DN 150–250) verwendet.

Eigenschaften:

- Automatische Hubanpassung
- Lastabhängiges Abschalten
- Handbetrieb
- Diagnose-LED

Daten:

- Nennspannung:
 - 24 VAC, 50 Hz/60 Hz
- Eingangssignal:
 - 0(4) bis 20 mA
 - 0(2) bis 10 V
- Stellkraft: 5000 N
- Hub: 40 mm
- Stellzeit: 8 s/mm (AME 85), 3 s/mm (AME 86)
- Max. zul. Mediumtemperatur: 200 °C
- Handbetrieb

Bestellung


Stellantrieb

Typ	Spannungsversorgung	Stellzeit	Bestell-Nr.
AME 85	24 V~	8 s/mm	082G1452
AME 86	24 V~	3 s/mm	082G1462

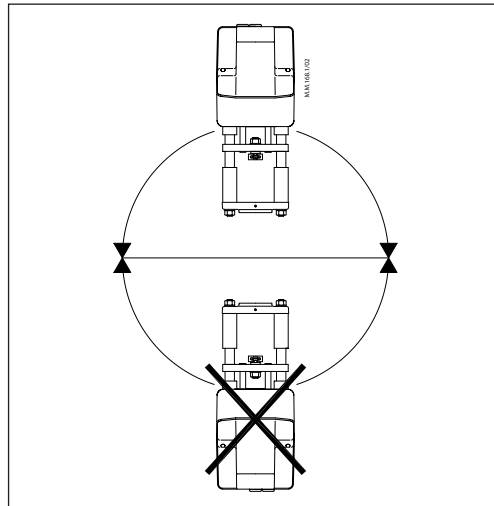
Zubehör

Typ	Bestell-Nr.
Kegelstangenheizung	065Z7021

Technische Daten

Typ		AME 85	AME 86
Spannungsversorgung	V	24 AC, +10 bis -15 %	
Leistungsaufnahme	VA	12,5	25
Frequenz	Hz	50/60	
Stellsignal Y	V	0 bis 10 (2 bis 10) Ri = 50 Ω,	
	mA	0 bis 20 (4 bis 20) Ri = 500 Ω	
Ausgangssignal X	V	0 bis 10 (2 bis 10)	
EMV		IEC 801/2–5	
Stellkraft	N	5000	
Max. Hub	mm	40	
Stellzeit	s/mm	8	3
Max. Mediumtemperatur	°C	200	
Umgebungstemperatur		0 bis 55	
Lager- und Transporttemperatur		-40 bis +70	
Schutzklasse		III (24 V)	
Schutzart		IP 54	
Gewicht	kg	9,8	10,0
 - Kennzeichnung entsprechend den Normen		Niederspannungsrichtlinie 73/23/EEC und 93/68/EEC, EN 60730/2/14 EMC-Richtlinie 89/336/EEC, 92/31/EEC, 93/68/EEC, EN 50081-1 und EN 50082-1	

Einbau



Mechanisch

Beim Einbau des Stellantriebs muss die Kegelstange entweder horizontal ausgerichtet sein oder nach oben zeigen. Der Stellantrieb wird mittels einer Nutmutter M57 (im Lieferumfang enthalten) an dem Ventilgehäuse befestigt. Die Schraube im Ventilgehäusering mittels eines Sechskantschlüssels (SW8) eindrehen, um ein Verdrehen zu verhindern.

Ausreichend Platz für Wartungsarbeiten vorsehen.

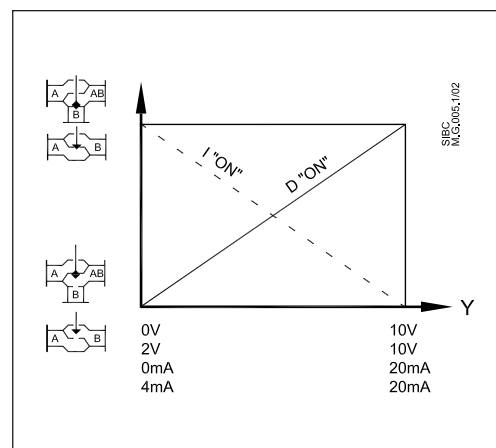
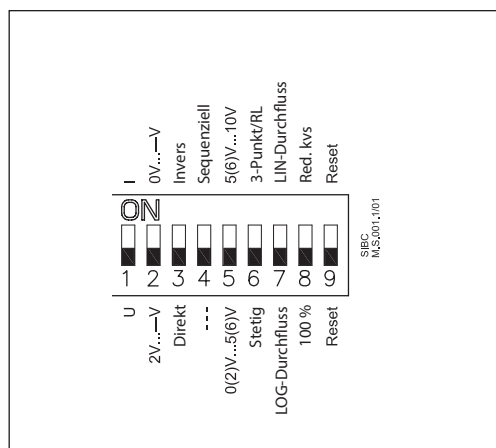
Elektrisch

Für die elektrischen Anschlüsse muss der Gehäusedeckel entfernt werden. Es sind zwei Kabeldurchführungen M16 x 1.5 vorgesehen. Beide sind mit einer Gummidichtung versehen, um mit einem flexiblen Kabel verwendet werden zu können. Beachten Sie, dass entsprechende Kabelverschraubungen verwendet werden müssen, um die IP-Schutzart zu wahren.

Entsorgung

Der Stellantrieb muss vor der Entsorgung zerlegt und die einzelnen Bauelemente in die verschiedenen Werkstoffgruppen sortiert werden.

DIP-Schalter-Einstellung



Der Stellantrieb verfügt unter dem abnehmbaren Gehäusedeckel über einen DIP-Schalter zur Funktionsauswahl. Steht der Schalter SW6 auf der ON-Position, arbeitet der Stellantrieb wie ein 3-Punkt-Antrieb. Mit dem Schalter können folgende Funktionen ausgeführt werden:

- **SW1: U/I – Auswahl des Eingangssignals:**
Steht dieser Schalter in der OFF-Position, ist das Spannungssignal ausgewählt. Steht dieser Schalter in der ON-Position, ist das Stromsignal ausgewählt.
- **SW2: 0/2 – Auswahl des Eingangssignalsbereichs:**
In der OFF-Position liegt das Eingangssignal im Bereich von 2 V bis 10 V (Spannungssignal) oder von 4 mA bis 20 mA (Stromsignal). In der ON-Position liegt das Eingangssignal im Bereich von 0 V bis 10 V (Spannungssignal) oder von 0 mA bis 20 mA (Stromsignal).
- **SW3: D/I – Direkt oder invers wirkende Funktion:**
In der OFF-Position arbeitet der Stellantrieb direkt (Kegelstange bewegt sich bei steigender Spannung nach unten). In der ON-Position arbeitet der Stellantrieb invers (Kegelstange bewegt sich bei steigender Spannung nach oben).
- **SW4: —/Seq – Normale oder sequenzielle Einstellung:**
In der Position OFF arbeitet der Stellantrieb im Bereich von 0(2)–10 V oder 0(4)–20 mA. In der Position ON arbeitet der Stellantrieb im sequenziellen Bereich: 0(2)–5(6) V oder 0(4)–10(12) mA oder 5(6)–10 V oder 10(12)–2 mA.
- **SW5: 0–5 V/5–10 V – Eingangssignalsbereich in sequenzieller Einstellung:**
In der Position OFF arbeitet der Stellantrieb im sequenziellen Bereich von 0(2)–5(6) V oder 0(4)–10(12) mA. In der Position ON arbeitet der Stellantrieb im sequenziellen Bereich von 5(6)–10 V oder 10(12)–20 mA.

- **SW6: Stetig/3-Punkt – stetiges Stellsignal oder 3-Punkt-Stellsignal:**
Steht dieser Schalter in der OFF-Position, arbeitet der Stellantrieb als stetiger Antrieb. In der ON-Position arbeitet der Stellantrieb als 3-Punkt-Antrieb.
- **SW7: LOG/LIN – Logarithmischer (gleichprozentiger) oder linearer Durchfluss durch Ventil ¹:**
Steht dieser Schalter in der OFF-Position, ist der Durchfluss des Ventils gemäß dem Regelsignal logarithmisch (gleichprozentig). In der ON-Position ist der Durchfluss des Ventils gemäß dem Regelsignal linear.
- **SW8: 100 % K_{VS} /das K_{VS} – Reduzierung des Durchflusses durch Ventil ¹:**
Steht dieser Schalter in der OFF-Position, wird der Durchfluss des Ventils nicht reduziert. Bei der Einstellung ON wird der Durchfluss um eine halbe Stufe in Richtung des nächst kleineren K_{VS} -Wertes reduziert (Beispiel: Ventil mit K_{VS} 16 und eingeschaltetem SW8 bewirkt, dass das Ventil mit Antrieb wie ein Ventil mit K_{VS} 13 arbeitet (Mittelwert zwischen K_{VS} 16 und K_{VS} 10)).
- **SW9: Reset:**
Die Änderung dieser Schalterposition bewirkt, dass der Stellantrieb eine automatische Anpassung an den Ventilhub durchführt.

¹ HINWEIS: Nur in Kombination mit Ventilen einsetzen, die einen logarithmischen Durchfluss aufweisen.

Elektrischer Anschlussplan



Nur 24 VAC.

Kabellänge	Empfohlener Kabelquerschnitt
0-50 m	0,75 mm ²
> 50 m	1,5 mm ²

Automatische Anpassung an den Ventilhub
 Beim ersten Anlegen der Spannung passt sich der Stellantrieb automatisch an die Länge des Ventilhubes an. Diese Anpassung an den Ventilhub kann durch die Umschaltung von SW9 wiederholt werden.

Diagnose-LED

Die rote Diagnose-LED befindet sich auf der Leiterplatte unter dem Gehäusedeckel. Sie signalisiert drei verschiedene Betriebszustände:

- Stellantrieb ist intakt (LED leuchtet dauerhaft),
- Automatische Ventilhubanpassung (LED blinkt einmal pro Sekunde),
- Fehler (LED blinkt dreimal pro Sekunde – Techniker hinzuziehen).

DIP 6 = OFF

SN	0 V	Null
SP	24 VAC	Spannungsversorgung
Y	0(2)–10 VAC 0(4) bis 20 mA	Eingang
1	24 VAC	Eingang
3		
X	0(2) bis 10 V	Ausgang

Regler mit Relaisausgang

DIP 6 = ON

SN	0 V	Null
SP	24 VAC	Spannungsversorgung
1	24 VAC	Eingang
3		
X	0(2) bis 10 VDC	Ausgang

Regler mit Triac-Ausgang

DIP 6 = ON

SN	24 V	Spannungsversorgung
SP	0 V	Null
1	24 VAC	Eingang
3		

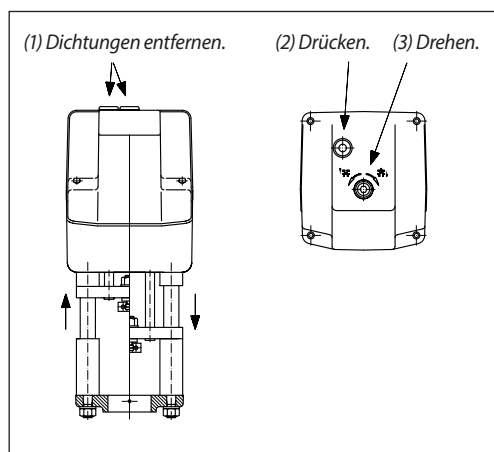
Inbetriebnahme

Die mechanische und elektrische Installation sowie alle notwendigen Tests und Kontrollen durchführen:

- Durchflussmedium absperren (automatische Anpassung kann bei den Dampfleitungen ohne geeignete mechanische Isolierung gefährlich sein).
- Versorgungsspannung einschalten. Achtung: Der Stellantrieb führt jetzt die automatische Anpassung an den Ventilhub durch.
- Regelsignal anlegen und prüfen, ob die Bewegungsrichtung der Kegelstange für die Anwendung geeignet ist.
- Mit dem Regelsignal kontrollieren, ob das Ventil den kompletten Hub durchfährt. Dadurch wird die Ventilhublänge eingestellt. Das Gerät ist jetzt betriebsbereit.

Inbetriebnahme/Testfunktion

Durch den Anschluss von SN an die Klemmen 1 oder 3 kann der Stellantrieb in die vollständig geöffnete oder geschlossene Position (je nach Ventiltyp) gefahren werden.

Manuelle Hubverstellung


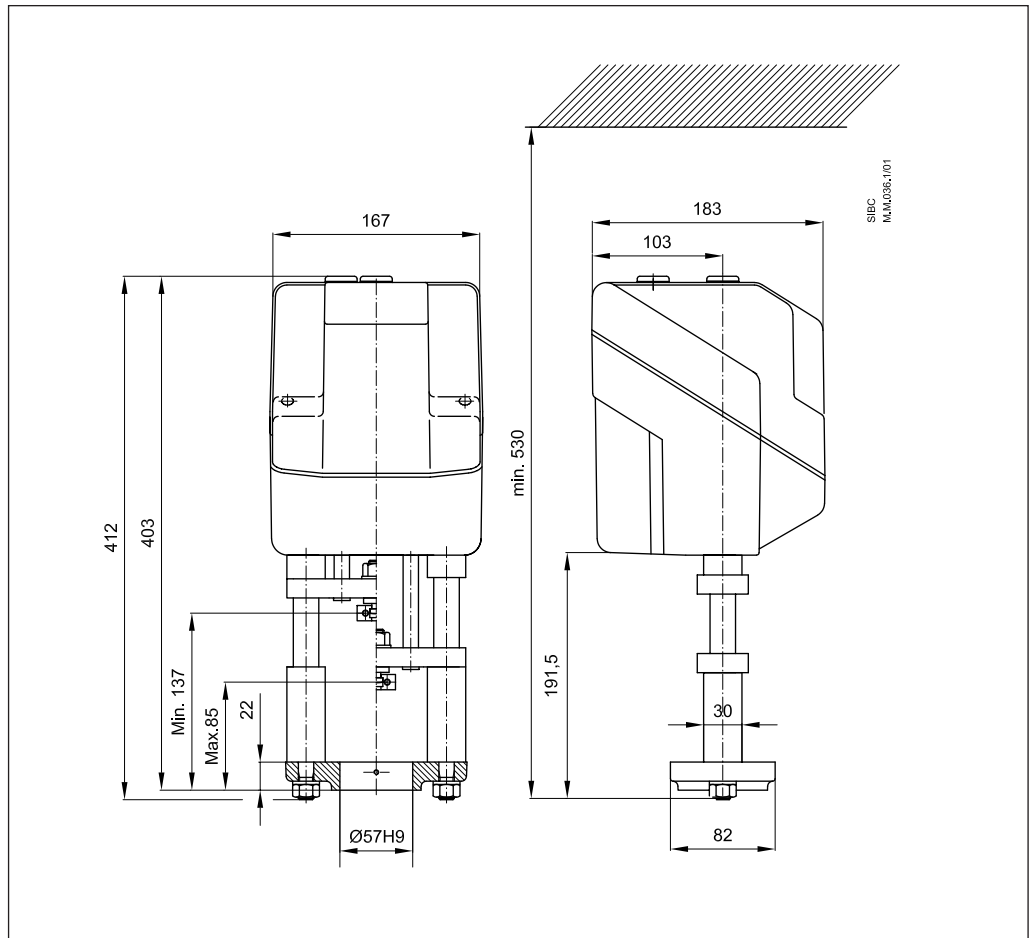
Die manuelle Hubverstellung erfolgt durch Verstellen mit einem 8-mm-Sechskantschlüssel (nicht im Lieferumfang enthalten) auf die gewünschte Position. Das Drehrichtungssymbol beachten.

- Spannungsversorgung abschalten
- Dichtungen entfernen und Taste drücken.
- Ventilposition mit dem 8-mm-Sechskantschlüssel einstellen.
- Ventil in geschlossene Stellung fahren
- Spannungsversorgung wieder einschalten

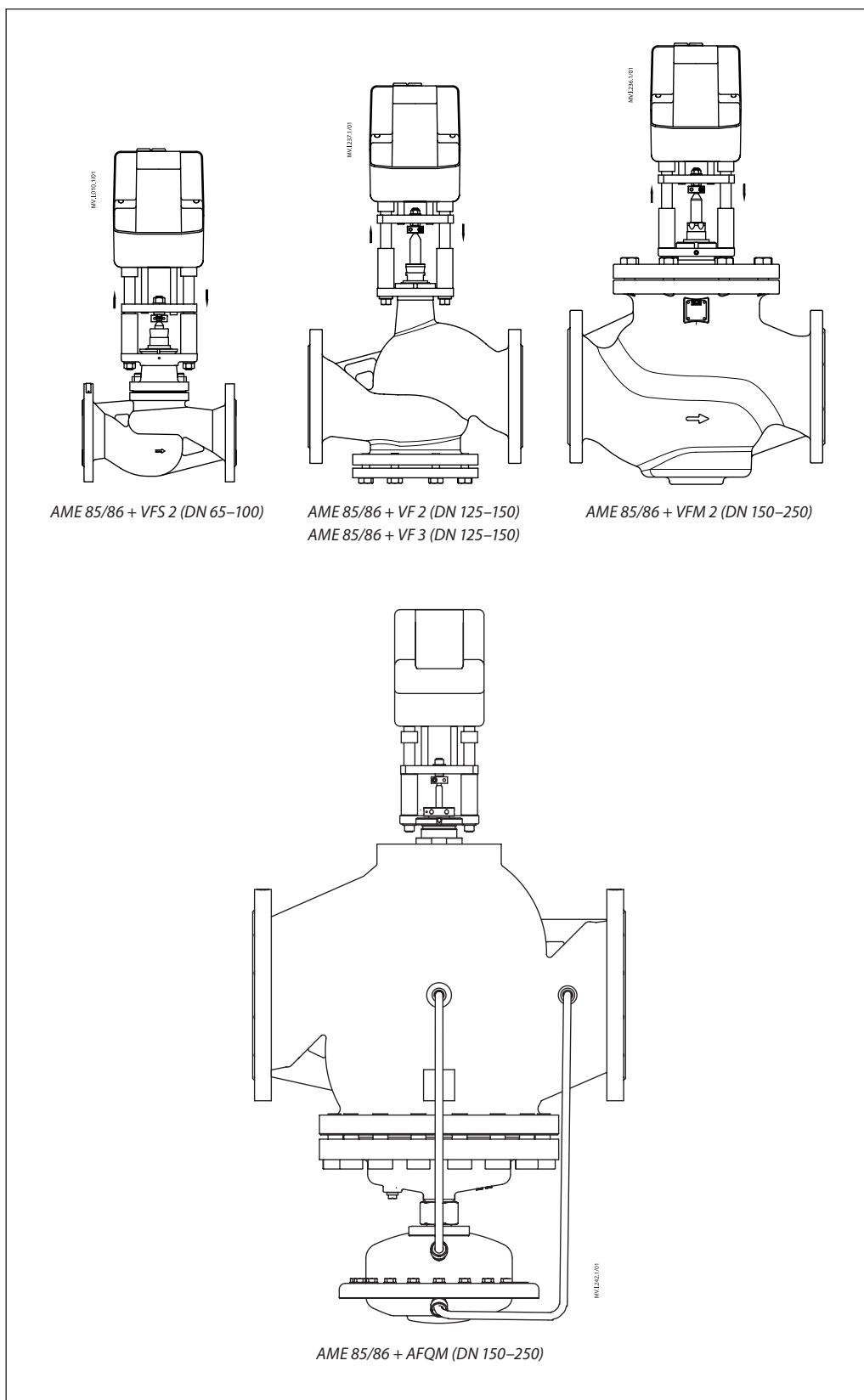
Hinweis:

Der Stellantrieb wird wieder die Stellung einnehmen, die vom Y-Signal erfordert wird.

Abmessungen



Stellantrieb –
Ventilkombinationen



Danfoss GmbH, Fernwärme- und Regelungstechnik, Carl-Legien-Str. 8, D-63073 Offenbach
Tel.: +49 (0)69 / 8902-960, Fax: +49 (0)69 / 8902 466-948, anfrage-fw@danfoss.com, www.fernwaerme.danfoss.de

Danfoss GmbH, Danfoss-Straße 8, A-2353 Guntramsdorf
Tel.: +43 (0)2236 5040, Fax: +43 (0)2236 5040-33, fernwaerme.at@danfoss.com, www.waerme.danfoss.at

Danfoss AG, Parkstraße 6, CH-4402 Frenkendorf
Tel. +41 (0)61 906 11 11, Fax. +41 (0)61 906 11 21, info@danfoss.ch, www.danfoss.ch

Die in Katalogen, Prospekten und anderen schriftlichen Unterlagen, wie z.B. Zeichnungen und Vorschlägen enthaltenen Angaben und technischen Daten sind vom Käufer vor Übernahme und Anwendung zu prüfen. Der Käufer kann aus diesen Unterlagen und zusätzlichen Diensten keinerlei Ansprüche gegenüber Danfoss oder Danfoss Mitarbeitern ableiten, es sei denn, dass diese vorsätzlich oder grob fahrlässig gehandelt haben. Danfoss behält sich das Recht vor, ohne vorherige Bekanntmachung im Rahmen des Angemessenen und Zumutbaren Änderungen an ihren Produkten – auch an bereits in Auftrag genommenen – vorzunehmen. Alle in dieser Publikation enthaltenen Warenzeichen sind Eigentum der jeweiligen Firmen. Danfoss und das Danfoss Logo sind Warenzeichen der Danfoss A/S. Alle Rechte vorbehalten.