

Danfoss *Dynamic Valve*™ und Danfoss Dynamischer Hahnblock RLV-KDV

Die **einfache druckunabhängige Lösung** für den hydraulischen Abgleich

Das innovative Danfoss *Dynamic Valve*™ RA-DV bietet eine einfache und hocheffektive Lösung für Auslegung, Installation und Inbetriebnahme in einem Zweirohr-Heizungssystem. Der Danfoss Dynamischer Hahnblock RLV-KDV wird hingegen an Ventilheizkörpern mit Einbauventil eingesetzt.

Dynamic Valve™ RA-DV

Kombination aus
thermostatischem Heizkörperventil
und Differenzdruckregler

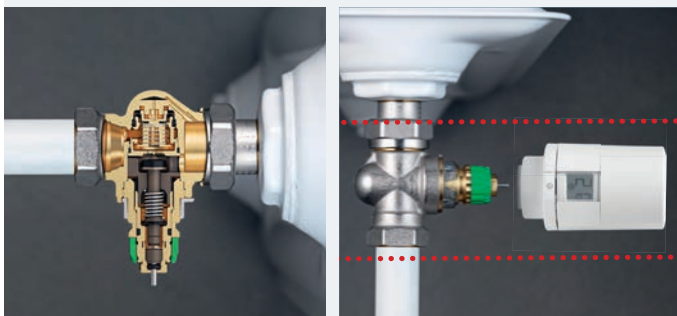


Dynamischer Hahnblock RLV-KDV

für Ventilheizkörper,
eine Kombination aus Hahnblockverschraubung und
Differenzdruckregler

Danfoss RA-DV

Das druckunabhängige, voreinstellbare Ventilgehäuse



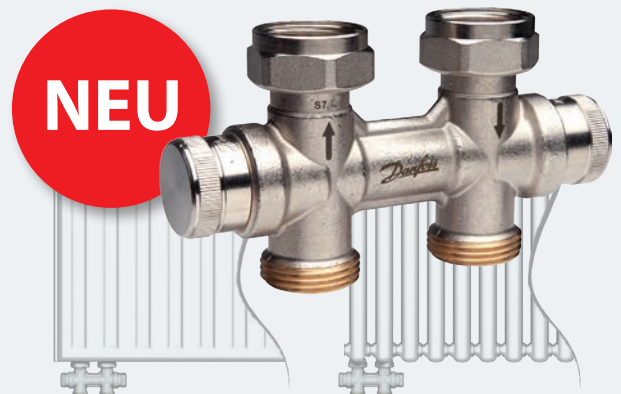
RA-DV ist eine 2-in-1-Ventilkonstruktion

aus Heizkörperthermostatventil und Differenzdruckregler für einfachen hydraulischen Abgleich und präzise Raumtemperaturregelung mit nur einem Produkt.

Die optimale Lösung für Ihre Projekte in Zweirohr-Heizungssystemen mit einer maximalen Pumpenförderrhöhe von bis zu 6 Metern (60 kPa).

Danfoss RLV-KDV

Der druckunabhängige Hahnblock



RLV-KDV ist ein neuer druckunabhängiger Hahnblock für Ventilheizkörper in Zweirohr-Anlagen. Ausgestattet mit im Vorlauf eingebautem Membran-Differenzdruckregler sorgt er für konstante Wassermengen am Heizkörper.

Zuverlässige Durchflussregelung – Energieeffizienter Anlagenbetrieb – Einfache Installation

- ⊕ Schnelle Voreinstellung ohne Werkzeug
- ⊕ DIN EN 215 zertifiziert
- ⊕ Einfache Druckprüfung und Pumpenoptimierung mit dem dP tool™ (Best-Nr.: 013G7855)



Typ	Bauform	Anschluss	Durchfluss	Bestell-Nummer
RA-DV 10	Eck	3/8"	15-135	013G7721
RA-DV 10	Durchgang	3/8"	15-135	013G7722
RA-DV 10	UK (Axial)	3/8"	15-135	013G7709
RA-DV 10	Winkeleck rechts	3/8"	15-135	013G7717
RA-DV 10	Winkeleck links	3/8"	15-135	013G7718
RA-DV 15	Eck	1/2"	15-135	013G7723
RA-DV 15	Durchgang	1/2"	15-135	013G7724
RA-DV 15	UK (Axial)	1/2"	15-135	013G7710
RA-DV 15	Winkeleck rechts	1/2"	15-135	013G7719
RA-DV 15	Winkeleck links	1/2"	15-135	013G7720
RA-DV 20	Eck	3/4"	15-135	013G7725
RA-DV 20	Durchgang	3/4"	15-135	013G7726

- ⊕ Absperrbar und entleerbar, mit integrierter Differenzdruckregelung
- ⊕ Inkl. selbstdichtendem Anschlussstück
- ⊕ Sowohl für Heizkörper mit Innengewinde R 1/2, als auch mit Außengewinde G 3/4 A geeignet
- ⊕ Voreinstellung nur am Einbauventil
- ⊕ Mittenabstand 50 mm



Typ	Bauform	Anschluss HK Anlage	Durchfluss*	Bestell-Nummer
RLV-KDV	Durchgang	R 1/2 G 3/4 A	150	013G7870
RLV-KDV	Eck, VL rechts	R 1/2 G 3/4 A	150	013G7871
RLV-KDV	Eck, VL links	R 1/2 G 3/4 A	150	013G7872
RLV-KDV	Durchgang	R 3/4 G 3/4 A	150	013G7873
RLV-KDV	Eck, VL rechts	R 3/4 G 3/4 A	150	013G7874
RLV-KDV	Eck, VL links	R 3/4 G 3/4 A	150	013G7875

*Durchfluss max. mit RA-N

**Einfache Installation.
Bestellen Sie jetzt!**