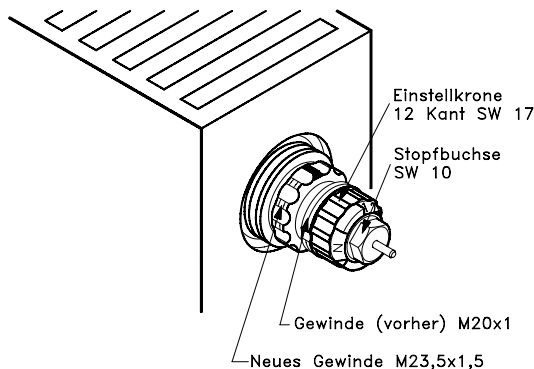


Demontage und Wiedermontage, im Servicefall am gleichen vorhandenen Heizkörper:

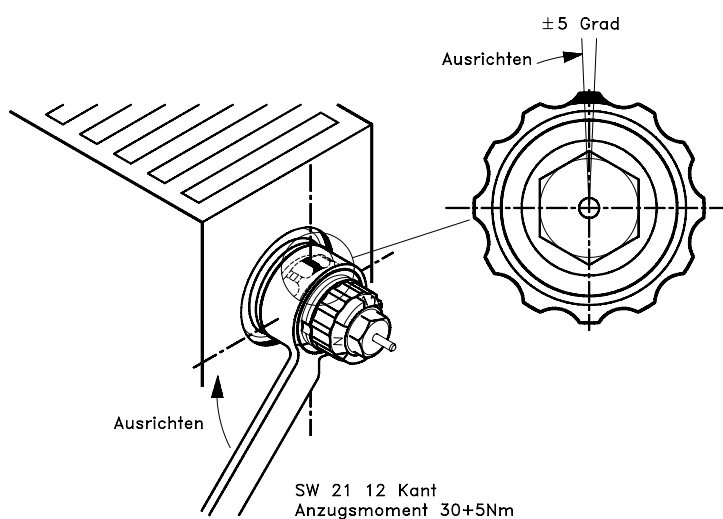
- Vor Demontage: Den vorhandenen Voreinstellwert merken, Eindrehposition Ventil / Heizkörper selbst markieren, z.B.: „oben“.
- Demontieren und überprüfen.
- Beide O-Ringe austauschen.
- Montieren, Einbauventil einschrauben, bis die markierte Position erreicht ist.
- Voreinstellwert wieder richtig einstellen.



Auswechseln der Stopfbuchse

Die Stopfbuchse kann unter Druck, bei in Betrieb befindlicher Heizungsanlage, mit einem Schlüssel SW 10 gewechselt werden. Die Einstellkrone muß mit einem 12-Kant Ringschlüssel SW 17, gehalten werden.

Die Änderung des Gewindes gegen Ende 1996 hat keine Bedeutung auf das Auswechseln bzgl. Maße und Funktion.



Erstmontage eines Einbauventils, z.B. eines mit einem kleinen k_v -Wert

Ein Einbauventil darf nicht ein zweites Mal in einen anderen Heizkörper montiert werden!

- Das Einbauventil in den Heizkörper mit einem 12-Kant Ringschlüssel SW 21 einschrauben.
- Ventil eindrehen und mit einem Moment von 30 Nm +5 Nm festziehen.
- Sofern notwendig zur Ausrichtung weiterdrehen, bis eine Erhöhung mit dem Schutzkappengewinde nach oben steht. Toleranz dieser Ausrichtung: ± 5 Grad.