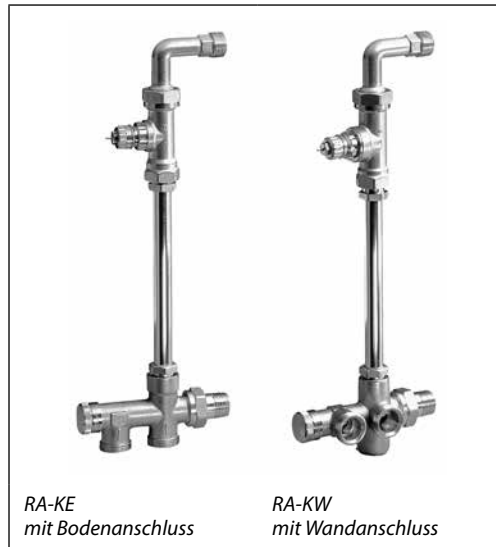


Steigrohrventile für Einrohranlagen, absperrbar

Typ RA-KE für Bodenanschluss

Typ RA-KEW für Wandanschluss

Anwendung



Die Steigrohrventile RA-KE und RA-KEW sind universell einsetzbare Anschlussgarnituren für Heizkörper. Sie werden in Einrohranlagen mit Heizkreispumpe eingesetzt.

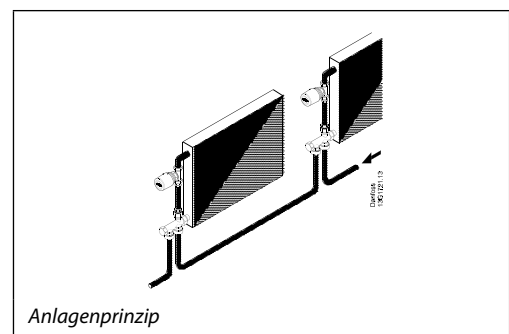
Ein Steigrohrventil besteht aus einem absperrbaren Kupplungsgehäuse, einem Steigrohr sowie einem Ventilgehäuse.

Bei Typ RA-KEW erfolgt die anlagenseitige Anbindung z. B. über handelsübliche Wanddosen mit einem Achs-
abstand von 35 mm.

Danfoss Steigrohrventile passen zu Danfoss Fühler-
elementen RA 2000, *living eco*®, *living connect*® und RAW
sowie den thermischen Stellantrieben Typ TWA.

Eine Auswahl von Klemmverbindern für Weichstahl-,
Kupfer- und VPE-Kunststoffrohre ermöglicht eine ratio-
nelle Montage bei im Fußboden verlegten Anbindungs-
rohren, siehe Seite 79.

Zur Vermeidung von Steinbildung und Korrosion sollte
die Zusammensetzung des Heizwassers der VDI-Richtli-
nie 2035 entsprechen.



Bestellung und Daten

Produkt	Typ	Bestell-Nr.	Heizkörper- anschluss ISO 7-1	Anlagen- anschluss ISO 228-1	Kvs- Wert (m ³ /h) ¹⁾	Max. Betriebs- druck (bar)	Max. Differenz- druck ²⁾ (bar)	Prüf- druck (bar)	Max. Wasser- temp. (°C)
Ventilgehäuse mit Bogen ³⁾		013G3362	R 1/2	G 3/4	2,5	10	0,6	16	120
Kupplungsgehäuse mit RA-KE ³⁾		013G3366							
Kupplungsgehäuse mit RA-KEW ³⁾		013G3368							
Verbindungsrohr L 650 x ø 15 mm L 950 x ø 15 mm		013G3378 013G3377							
Setverpackung für Bodenanschluss		013G3341	Enthält Ventilgehäuse und Kupplungsgehäuse RA-KE						
Setverpackung für Wandanschluss		013G3343	Enthält Ventilgehäuse und Kupplungsgehäuse RA-KEW						

¹⁾ Gesamtleistung der Kupplung. Max. Strom durch Heizkörper: 35 %.
²⁾ Der max. Differenzdruck gibt die Einsatzgrenzen für eine optimale Regelung an. Um einen geräuscharmen Betrieb zu gewährleisten wird empfohlen, immer eine Pumpe zu wählen, die nur den Druck zur Verfügung stellt, der benötigt wird, um die notwendige Wassermenge umzuwälzen. Erfahrungsgemäß genügt in den meisten Anlagen ein Differenzdruck über den Ventilen von 0,1-0,3 bar. Der Differenzdruck kann durch Anwendung eines Danfoss Differenzdruckreglers reduziert werden.
³⁾ Inkl. Klemmverbinder für Steigrohr.

Ersatzteile und Zubehör

Produkt	Bestell-Nr.
Stopfbuchse, Liefereinheit 10 Stück	013G0290
Abdeckkappe für RA-KE und RA-KEW, vernickelt, Liefereinheit 10 Stück	003L0103

Die O-Ring-Stopfbuchse des Ventils kann unter Druck, d. h. bei Anlagenbetrieb, ausgewechselt werden.

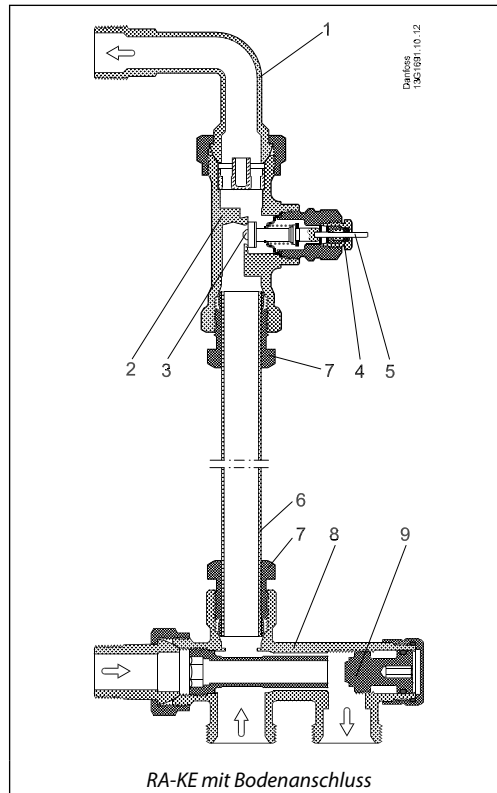
Leistung

Steigrohrventile RA-KE und RA-KEW sind für Kreise bis etwa 9 kW bei $\Delta t = 20\text{ K}$ vorgesehen. Der Heizkörperanteil beträgt 35 %.

Ein zu hoher Differenzdruck in einem Strang kann durch den Einbau eines Strangregulierventils reduziert werden, da die zirkulierende Wassermenge in Anlagen mit RA-KE und RA-KEW fast konstant ist.

Beachten Sie bitte, dass in Einrohranlagen mit Steigrohrventilen nicht alle Heizkörperfabrikate die Katalogleistungen erreichen. In Zweifelsfällen setzen Sie sich bitte mit dem Heizkörperhersteller in Verbindung.

Konstruktion



Das Steigrohrventil besteht aus folgenden Teilen, die getrennt zu bestellen sind:

- Ventilgehäuse für Steigrohr
- Verbindungsrohr, 15 mm
- Einrohr Kupplungsgehäuse inkl. Klemmverbinder für Steigrohr
- Klemmverbinder zum Anlagenanschluss

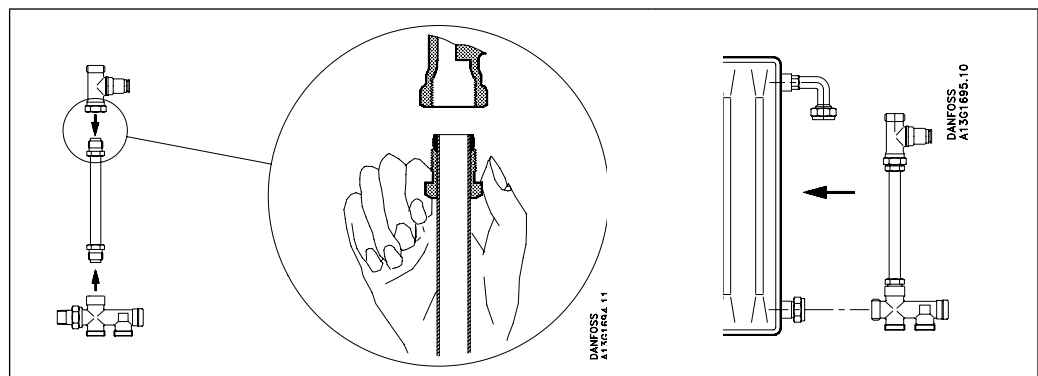
Alternativ ist das Ventilgehäuse und das Kupplungsgehäuse auch in einer praktischen Setverpackung erhältlich.

1. Bogen
2. Ventilgehäuse
3. Ventilkegel
4. Stopfbuchse
5. Druckstift
6. Verbindungsrohr
7. Klemmverbinder
8. Kupplungsgehäuse
9. Absperrung

Materialien der wasserberührten Teile

Federschale	Zinnbronze
O-Ringe	EPDM
Ventilkegel	NBR
Druckstift und Ventillfeder	Chromstahl
Verbindungsrohr	Stahl, verzinkt
Ventilgeh. und übrige Metallteile	Ms 58

Montage



Abmessungen

