

Danfoss *Dynamic Valve*™

Die einfache Lösung für Ihren Arbeitsalltag

Das innovative Danfoss *Dynamic Valve*™ RA-DV bietet eine einfache und hocheffektive Lösung für Auslegung, Installation und Inbetriebnahme in einem Zweirohr-Heizungssystem. Die Temperaturen werden akkurat geregelt und die Anlage ist optimal hydraulisch abgeglichen – mit einem einzigen Ventil.

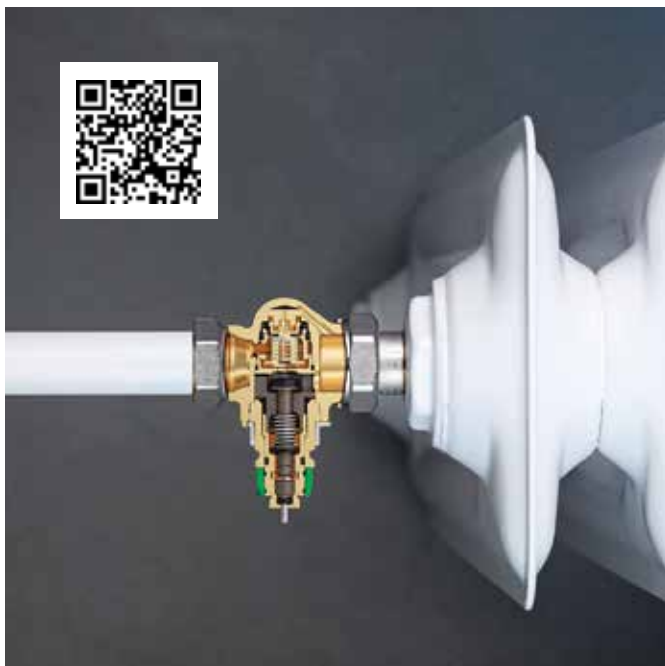
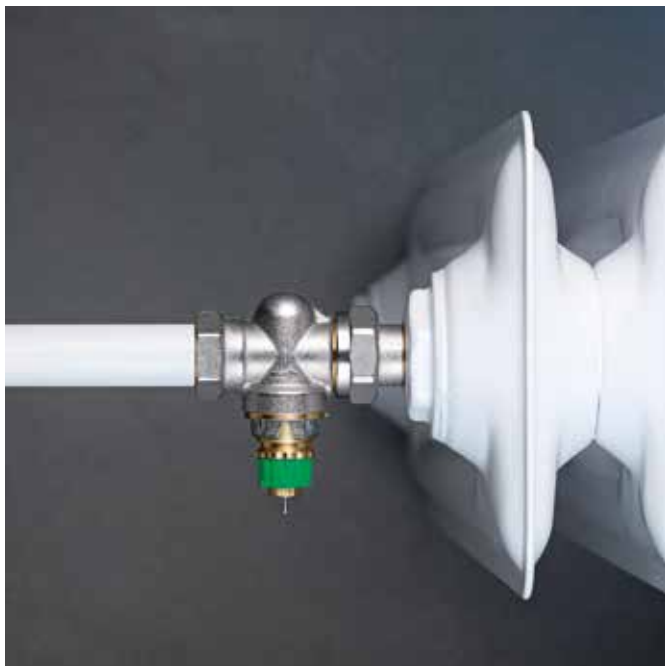
2-in-1

Ventilkonstruktion

Das *Dynamic Valve*™ RA-DV kombiniert ein thermostatisches Heizkörperventil mit einem Differenzdruckregler für die exakte Temperaturregelung und den automatischen hydraulischen Abgleich in einem Ventil.

Danfoss *Dynamic Valve*™

Thermostatische Regelung und automatischer hydraulischer Abgleich in einem Ventil



Innovative Technologie, die das Tagesgeschäft vereinfacht. Zur Auslegung wird nur der Volumenstrom benötigt. Die Empfehlung für Altanlagen mit unbekannter Hydraulik. Die Vorteile im Überblick:

Hydraulischer Abgleich leicht gemacht

- ⊕ Kombination von voreinstellbarem Ventilgehäuse und integriertem Differenzdruckregler
- ⊕ Pumpenoptimierung durch die Verwendung mit dem dP tool™



Einfache Anpassung und Inbetriebnahme

- ⊕ Kein zeitlicher Aufwand für die Installation von manuellen Strangventilen
- ⊕ Einfache und korrekte Kontrolle des Differenzdrucks mit dP tool™

Hohe Anwenderfreundlichkeit

- ⊕ Von der Planung bis zur Systemübergabe ist jeder Schritt einfach, schnell und sicher umsetzbar
- ⊕ Erhebliche Zeitersparnis: schnelle Installation, einfache Voreinstellung
- ⊕ Einsetzbar bis 0,6 bar Differenzdruck

Komfortgewinn

- ⊕ Exakte und konstante Temperaturen durch konstanten Volumenstrom
- ⊕ Kürzere Aufheizzeiten durch ausgeglichene Heizwasser-Verteilung an jedem Heizkörper

Danfoss GmbH • Heating Solutions • Carl-Legien-Straße 8 • 63073 Offenbach

Tel.: (0 69) 4 78 68-500 • Fax: (0 69) 4 78 68-599 • E-Mail: waerme@danfoss.com • www.waerme.danfoss.com

Die in Katalogen, Prospekten und anderen schriftlichen Unterlagen enthaltenen Angaben und technischen Daten sind vom Käufer vor Übernahme und Anwendung zu prüfen. Der Käufer kann aus diesen Angaben und zusätzlichen Diensten keinerlei Ansprüche gegenüber Danfoss oder seinen Mitarbeitern ableiten, es sei denn, dass diese vorsätzlich oder grob fahrlässig gehandelt haben. Danfoss behält sich das Recht vor, ohne vorherige Bekanntmachung im Rahmen des Angemessenen und Zumutbaren Änderungen an ihren Produkten – auch an bereits in Auftrag genommenen – vorzunehmen.