

## Datenblatt

# Ölvorwärmer FPHE 3-LE und 5-LE

### Anwendung

FPHE-LE Ölvorwärmer sind Sonderausführungen der Standardvorwärmer FPHE 3 und 5 mit eingebautem LE-Ventil, einem hydraulisch betätigten Membranventil, welches in Verbindung mit einer LE-Pumpe die während das An- und Abfahrens auftretenden Emissionen erheblich reduziert. Das LE-Ventil kann auch als Sicherheitsabsperrentil nach DIN EN ISO 23553-1: 2009 verwendet werden.

Die Vorwärmer vom Typ FPHE-LE sind ausgelegt für Ölbrenner mit einem Durchsatz von bis zu 6 kg/h mit Standard-Heizölen mit einer Viskosität von bis zu 10 cSt. Sie sind mit verschiedenen Heiz-

elementen und Thermostaten zur Auswahl der Freigabezeit und -temperatur erhältlich.

#### Merkmale:

- Standard-Heizöle mit einer Viskosität von max. 10 cSt (bei 20 °C)
- Durchsatz von bis zu 6 kg/h
- eingebautes LE-Ventil
- Max. Temperaturbegrenzung
- Verbesserte Zerstäubung
- Erhöhter Wirkungsgrad des Brenners

### Kennzeichnung

Folgende Angaben sind per Laser in den Ölvorwärmer eingraviert (Beispiel):

<b>FPHE 5-LE</b>	Typ
<b>030N5123</b>	Bestellnummer
<b>230 V</b>	Spannung
<b>30-110 W</b>	Leistungsaufnahme
<b>130805</b>	Herstellungsdatum

### Funktion

#### Kaltstart

Wenn sich der Kesselthermostat einschaltet, wird Spannung an das PTC-Heizelement gelegt und das Öl im Wärmetauscher wird aufgeheizt, bis es die Einschalttemperatur des Ölvorwärmerthermostaten erreicht (siehe Tabelle unten). Der Brenner führt nun einen normalen Start durch.

#### Warmstart

Liegt die Öltemperatur im Vorwärmer über der Einschalttemperatur des Thermostaten, fährt der Brenner unmittelbar an.

#### Betrieb

Wenn die Öltemperatur niedrig und der Durchsatz hoch ist, im Vergleich zur Leistung des Ölvorwärmers, kann der Vorwärmerthermostat während des Betriebsausschalten. Um dies zu verhindern, muss eine Ölbrennersteuerung mit Haltefunktion verwendet werden.

*Achtung: Das LE-Ventil muss nach 250.000 Schaltungen oder 10 Jahren (zugelassene Lebensdauer) ausgetauscht werden.*

#### Freigabezeiten und -temperaturen

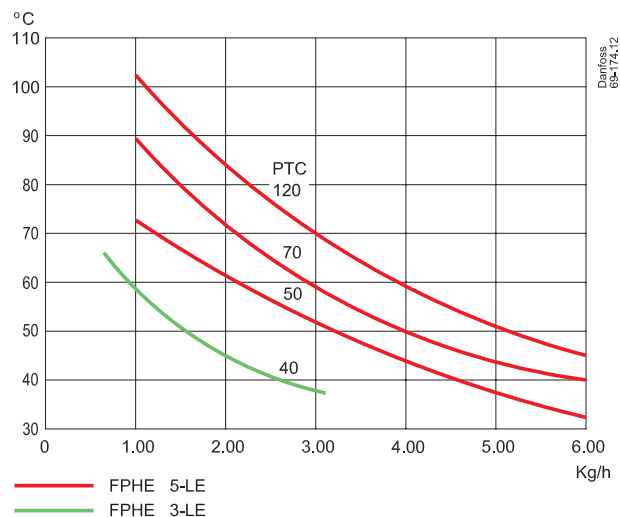
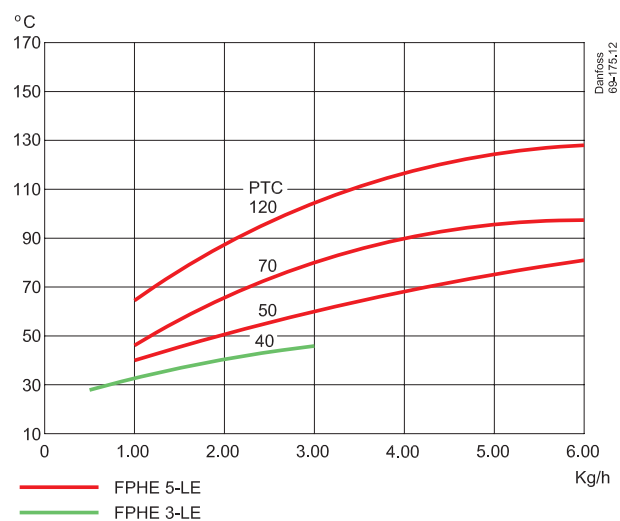
Typ	PTC	Thermostat 60/32 & 60/45		Thermostat 73/60	
		Freigabezeit [Sekunden]	Freigabetemperatur im Ausgang [°C]	Freigabezeit [Sekunden]	Freigabetemperatur im Ausgang [°C]
FPHE 3-LE	40	100	20	-	-
FPHE 5-LE	50	145	27	-	-
	70	80	20	135	35
	120	55	18	80	30

*Die angegebenen Werte sind gemessene Mittelwerte bei Kaltstart und ohne Gebläse. Bitte beachten Sie, dass der Ölvorwärmer während der Vorbelüftungszeit weiter heizt.*

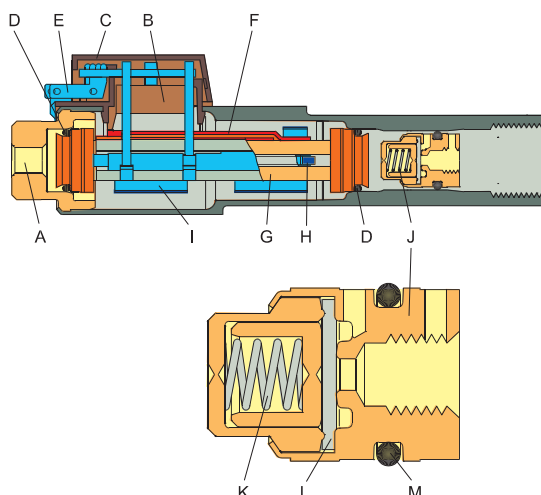
**Technische Daten**

	FPHE 3-LE	FPHE 5-LE
Öltypen	Standard-Heizöl und Heizöl nach DIN 51603-6 EL A (Bioanteil, FAME)	
Nennspannung*	230 V, 50–60 Hz	
max. Kontaktbelastung, Thermostat	10 (3) A - 250 V	
zulässiger Höchstdruck	30 bar	
Durchsatz	max. 3 kg/h	max. 6 kg/h
max. Umgebungstemperatur	105 °C	
Lagertemperatur	-20 bis +105 °C	
max. Druckverlust	0,12 bar bei 3 kg/h	0,20 bar bei 5 kg/h
Empfohlenes Anzugsmoment der Öldüse	15 bis 20 Nm	
Ventilöffnungsdruck	6,5 bar	6,9 bar
Viskosität	max. 10 cSt bei 20 °C	

\* Betriebsspannung: 100 bis 265 V, 50–60 Hz

**Temperatur / Durchsatz**

**Leistungsaufnahme / Durchsatz**


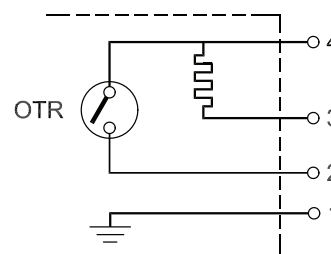
**Konstruktion**



1. Anschlussstutzen
2. Thermostat
3. Abdeckung
4. O-Ring
5. elektrischer Anschluss
6. Wärmeleiter (nicht FPHE 3-LE)
7. Wärmetauscher
8. PTC-Element
9. Federklemme
10. LE-Ventil
11. Feder
12. Membran
13. O-Ring

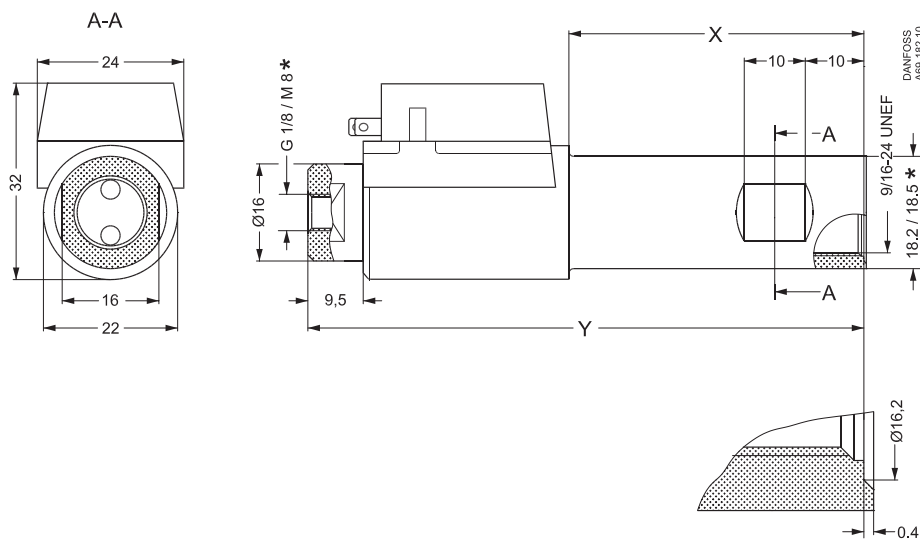
**Elektrischer Anschluss**

- 4 = schwarz
- 3 = blau
- 2 = braun
- 1 = gelb/grün



OTR: Thermostat im Ölvorwärmer

**Abmessungen**



\*Anschlussgewinde- und Halsdurchmesser (siehe Bestellnummern)

Typ	X	Y
FPHE 3-LE	50	108
FPHE 5-LE	50	108

[www.brenner.danfoss.de](http://www.brenner.danfoss.de)

---

Die in Katalogen, Prospekten und anderen schriftlichen Unterlagen, wie z.B. Zeichnungen und Vorschlägen enthaltenen Angaben und technischen Daten sind vom Käufer vor Übernahme und Anwendung zu prüfen. Der Käufer kann aus diesen Unterlagen und zusätzlichen Diensten keinerlei Ansprüche gegenüber Danfoss oder Danfoss Mitarbeitern ableiten, es sei denn, dass diese vorsätzlich oder grob fahrlässig gehandelt haben. Danfoss behält sich das Recht vor, ohne vorherige Bekanntmachung im Rahmen des Angemessenen und Zumutbaren Änderungen an ihren Produkten – auch an bereits in Auftrag genommenen – vorzunehmen. Alle in dieser Publikation enthaltenen Warenzeichen sind Eigentum der jeweiligen Firmen. Danfoss und das Danfoss Logo sind Warenzeichen der Danfoss A/S. Alle Rechte vorbehalten.

---