

Generelles Datenblatt

Für spezifische Informationen zu diesem Produkt wenden Sie sich bitte an Danfoss Brennerkomponenten

Markierung

Die Düse ist mit den folgenden Markierungen versehen:



2.37	Spezifizierter Durchsatz (kg/h)
Spezifikationspunkt:	1160 kPa (11.6 bar), 3.4 cSt., 840 kg/m ³ [10 bar + 1,6 bar = 11,6 bar] Durchsatztoleranz ± 6%
LE	Typ (Low Emission)
[]	Interner Seriencode
0.60	Referenz Durchsatz (USgal/h)
Referenz Spezifikationspunkt:	860 kPa (x10 ² bar), 3,4 cSt., 820 kg/m ³ [7,0 bar + 1,6 bar = 8,6 bar] Durchsatztoleranz: ± 6%
60° S	Sprühwinkel und -muster (H = Hollow/hohl) (S = Solid/voll)

LE Ölbrennerdüsen sind spezielle Versionen der Standard Ölbrennerdüsen mit einem eingebauten Abschlussventil. In Kombination mit einer Ölbrennerpumpe mit LE - Funktion (z.B. BFP 21 LE) verhindert die LE Ölbrennerdüse Ölaustritt aus der Düse während der Aufheizphase des Ölvorwärmers und bei Wärmerückstrahlung nach der Abschaltung des Brenners.

Alternativ kann die LE-Funktion bei Verwendung eines LE-Ölvorwärmers mit eingebautem LE-Ventil (FPHB-LE) in Verbindung mit einer OD Ölbrennerdüse erreicht werden.

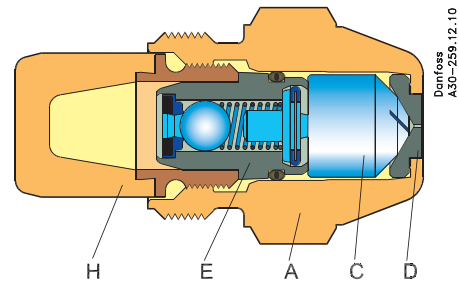
LE Ölbrennerdüsen sind mit 3 Sprühwinkeln, 2 Sprühmustern und einem Durchsatz von 0,40 bis 2,00 USgal/h verfügbar. Die Düsen sind mit einem Sinterbronze-Filter versehen.

Anwendung und Merkmale

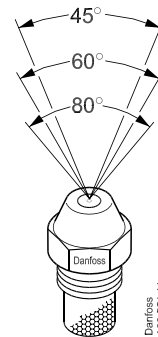
- Leichtöl
- Low Emission (Niedrige Emissionen)
- 100% geprüft auf Durchsatz und Sprüh-eigenschaften

Konstruktion

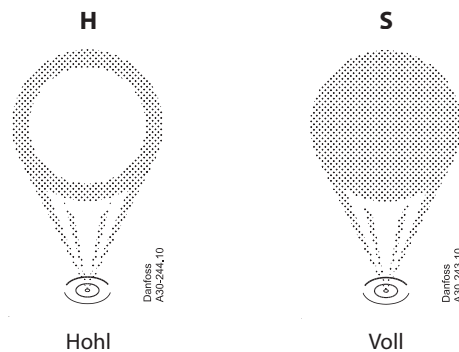
- A Düsengehäuse
- H Filter
- C Düsenkegel
- D Düsenplatte
- E LE-Ventil



Sprühwinkel

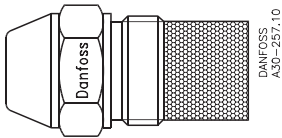


Sprühmuster



Technische Daten

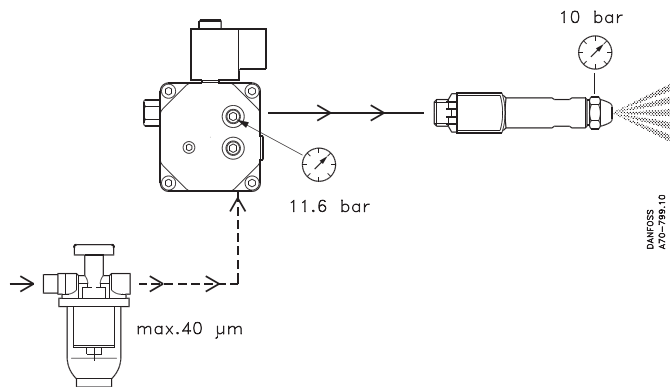
Filter



Durchsatz 0,40 bis 2,00 USgal/h:
30 µm Sinterfilter

Achtung!

Zur Sicherstellung der LE-Funktion muss die Anlage mit einem effektiven Vorfilter ausgerüstet sein (max. 40 µm)



Anzugsmoment

Empfohlenes Anzugsmoment	15 bis 20 Nm (1,5 bis 2,0 kpm)
Max. Anzugsmoment	25 Nm (2,5 kpm)

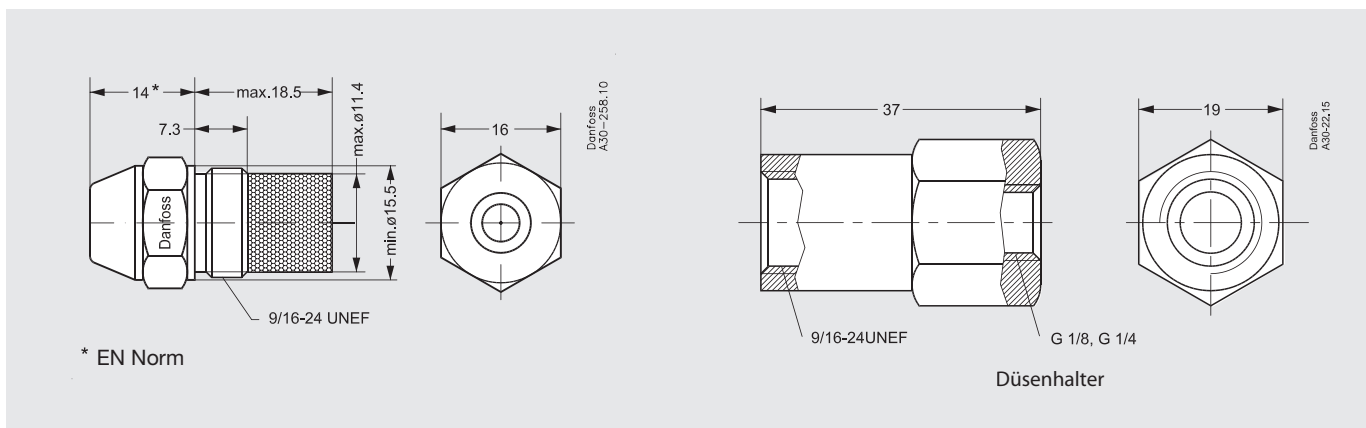
LE Ölbrennerdüsen

Der Öldurchsatz und das Sprühmuster ist exakt das gleiche wie bei OD Ölbrennerdüsen. Z.B. eine 0,50 USgal/h, 60° S LE Düse ist identisch mit einer 0,50 USgal/h, 60° S Öldüse. Der Unterschied ist, dass der Öldruck für die LE Düse an der Pumpe um 1,6 bar erhöht werden muss, damit der gleiche Durchsatz im Vergleich zur OD Düse erreicht wird.

Referenz Durchsatz USgal/h	Sprühwinkel / Sprühmuster			Spezifizierter Durchsatz kg/h
	45°	60°	80°	
0.40 *	S	H S	H S	1.46
0.45 *	S	H S	H S	1.66
0.50	H S	H S	H S	1.87
0.55	H S	H S	H S	2.11
0.60	H S	H S	H S	2.37
0.65	H S	H S	H S	2.67
0.75	H S	H S	H S	2.94
0.85	H S	H S	H S	3.31
1.00	H S	H S	H S	3.72
1.10	H S	H S	H S	4.24
1.20	H S	H S	H S	4.45
1.25	H S	H S	H S	4.71
1.35	H S	H S	H S	5.17
1.50	H S	H S	H S	5.84
1.65	H S	H S	H S	6.08
1.75	H S	H S	H S	6.55
2.00	H S	H S	H S	7.42

* Diese Düsenleistung darf nicht mit Viskositäten unter 1,6 cSt. verwendet werden.

Abmessungen



* EN Norm

Düsenhalter

Die in Katalogen, Prospekten und anderen schriftlichen Unterlagen, wie z.B. Zeichnungen und Vorschlägen enthaltenen Angaben und technischen Daten sind vom Käufer vor Übernahme und Anwendung zu prüfen. Der Käufer kann aus diesen Unterlagen und zusätzlichen Diensten keinerlei Ansprüche gegenüber Danfoss oder Danfoss-Mitarbeitern ableiten, es sei denn, dass diese vorsätzlich oder grob fahrlässig gehandelt haben. Danfoss behält sich das Recht vor, ohne vorherige Bekanntmachung im Rahmen des Angemessenen und Zumutbaren Änderungen an ihren Produkten – auch an bereits in Auftrag genommenen – vorzunehmen. Alle in dieser Publikation enthaltenen Warenzeichen sind Eigentum der jeweiligen Firmen. Danfoss und das Danfoss-Logo sind Warenzeichen der Danfoss A/S. Alle Rechte vorbehalten.