

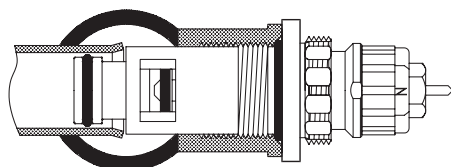
Datenblatt

Einbauventil, Serie 3, mit Voreinstellung

- für normale Volumenströme, Typ RA-N

- für kleine Volumenströme, Typ RA-U

Anwendung



DANFOSS
A136Z231.10

Die O-Ring-Stopfbuchse des Ventils kann unter Druck ausgewechselt werden.

Zur Vermeidung von Steinbildung und Korrosion sollte die Zusammensetzung des Heizwassers der VDI Richtlinie 2035 entsprechen.

Die Einbauventile Typ RA-N (0013G037200) und RA-U (0013G037300) mit integrierter Voreinstellung sind für den Einbau in Ventilheizkörper verschiedener Heizkörperhersteller vorgesehen. Die beiden Ventiltypen unterscheiden sich äußerlich in der Farbe des Einstellrings für die Ventilvereinstellung:

- Rot: RA-N
- Gelb: RA-U

Die Fühler-elementbefestigung erfolgt durch direkten Anschluß bei Danfoss RA 2000 und RAW Fühler-elementen sowie Danfoss thermischen Stellantrieben.

EN 215

Die Einbauventile Typ RA-N (0013G0372) und RA-U (0013G0373) mit integrierter Voreinstellung sind KEYMARK zertifiziert und geprüft nach EN215



Der Einsatzbereich umfaßt Ein- und Zweirohr-Pumpenwarmwasseranlagen.

Bestellung und Daten

Anschluß	Voreinstellung									Max. Wassertemp. °C	Differenzdruck ³⁾		Prüfdruck bar	Betrieb bar	Bestell-Nr.
	k _v -Werte ¹⁾²⁾										Empf. bar	Tech. bar			
	1	2	3	4	5	6	7	N	N						
G½A	0,14	0,21	0,26	0,32	0,46	0,59	0,73	0,87	1,05	120	0,05-0,2	0,6	16	10	013G0372
G½A	0,04	0,05	0,07	0,09	0,13	0,18	0,24	0,34	0,55						013G0373

¹⁾ Die k_v-Werte geben die Strömungen (V) in m³/h bei k_v = V · √1/Δp einen Druckabfall (ΔP) durch das Ventil von 1 bar an. Bei Einstellung N sind die k_v-Werte gemäß EN 215 bei X_p = 2 K angegeben. Bei kleineren Voreinstellungen vermindert sich X_p für die angegebenen kv-Werte bis auf 0,5 K bei dem Voreinstellwert 1. Die Tabelle beinhaltet die gemittelten Meßwerte des Einbauventils mit Heizkörper. Die k_{vS}-Werte geben V bei vollem Hub, d.h. bei voll geöffnetem Ventil an.

²⁾ Wenn ein RAW-Fühler-element oder ein Feineinstellelement verwendet wird, vergrößert sich das P-Band um den Faktor 1,6. Herstellerangabe nach EN 215 für RAW bei Einstellung "N".

³⁾ Der technische Differenzdruck gibt die Einsatzgrenzen für den Regler an. Erfahrungsgemäß genügt in den meisten Zweirohranlagen der empfohlene Differenzdruck. Um einen geräuscharmen Betrieb auch bei Schwachlast zu gewährleisten, sollten in kleinen Anlagen Überstromventile / Differenzdruckregler eingesetzt werden. Bei einem Pumpendifferenzdruck über dem gewünschten max. Ventildifferenzdruck müssen Differenzdruckregler Typ ASV-P eingesetzt werden.

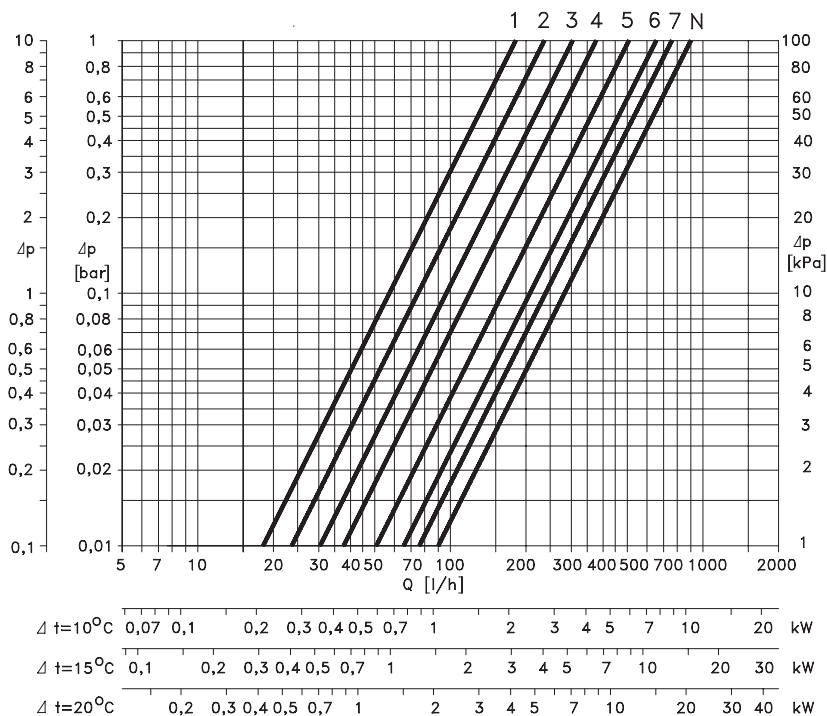
Ersatzteile und Zubehör

Produkt	Bestell-Nr.
Stopfbuchse*, 10 Stück	013G0290
Bauschutzkappe rot, für 0013G0372	013G0951
Bauschutzkappe gelb, für 0013G0373	013G0952
Kleiner O-Ring	633B1427
Großer O-Ring	633B0387

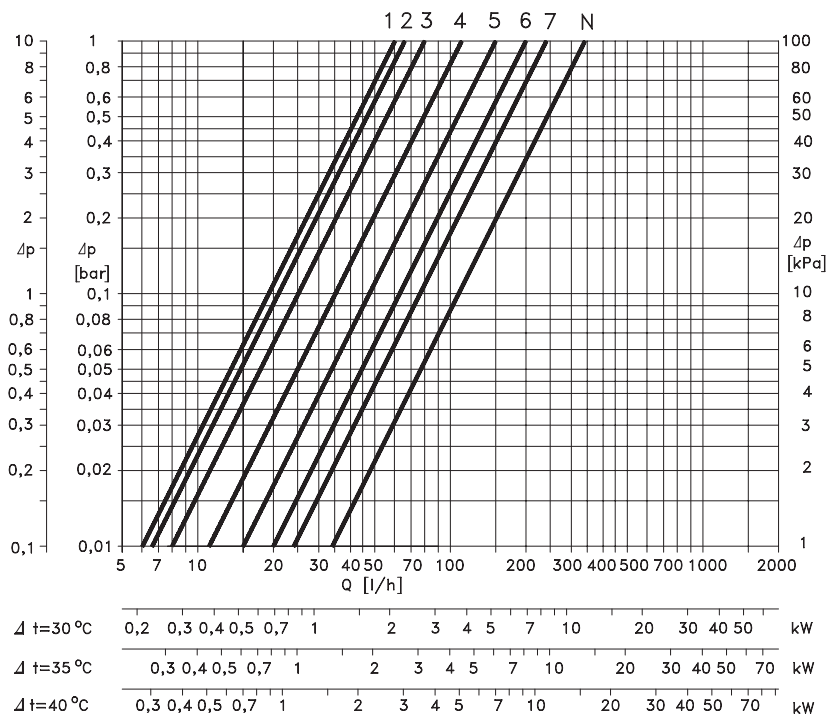
* Die Stopfbuchse des Ventils kann unter Druck, d.h. während des Betriebs der Anlage, ausgewechselt werden.

**Kapazitäten,
ohne Heizkörper
und Garniturteil**

RA-N 013G0372



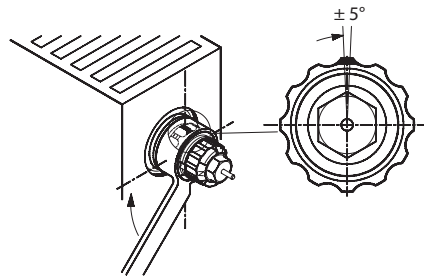
RA-U 013G0373



Kapazitäten bei Xp = 2 K mit Danfoss Fühlerelementen RA 2000 ohne Heizkörper und Garnitur-unterteil.

Montageanleitung

Montage im Werk / Wiederholte Montage an einem weiteren Heizkörper

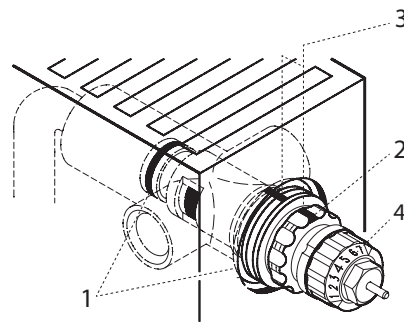


Das gleiche Einbauventil darf nur ein zweites Mal in einen weiteren Heizkörper montiert werden (Überdehnung der Verformungszone).

- Das Einbauventil in den Heizkörper mit einem Schlüssel SW 21, 12 Kant einschrauben.
- Mit einem Moment von 30 Nm +5 Nm festziehen.
- Möglicherweise weiterdrehen, bis eine Erhöhung mit dem Schutzkappengewinde nach oben steht.

Toleranz dieser Ausrichtung ±5 Grad.

Demontage und Montage an einem vorhandenen Heizkörper

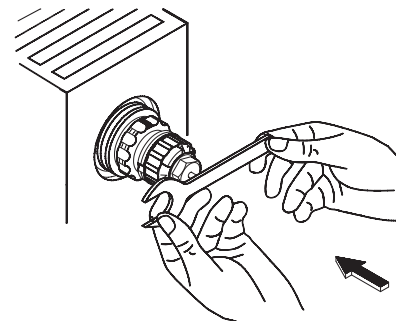
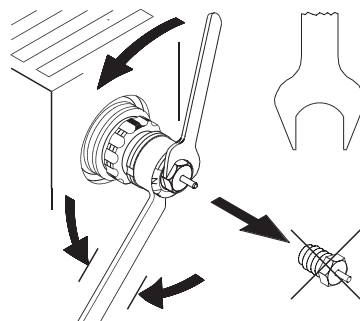


1. Zwei O-ringe.
 2. Einstellmarkierung.
- Vor Demontage: Eindrehsposition Ventil / Heizkörper markieren (3).
 - Demontieren.
 - Montieren, Einbauventil einschrauben, bis die markierte Position erreicht ist.

Einstellung mit Voreinstellzahlen (4):

- Rot: RA-N
- Gelb: RA-U

Auswechseln der Stopfbuchse



Die Stopfbuchse kann unter Druck mit einem Schlüssel SW 10 gewechselt werden. Der Einstellring muß mit einem Schlüssel SW 17, 12 Kant festgehalten werden.

Die in Katalogen, Prospekten und anderen schriftlichen Unterlagen, wie z.B. Zeichnungen und Vorschlägen enthaltenen Angaben und technischen Daten sind vom Käufer vor Übernahme und Anwendung zu prüfen. Der Käufer kann aus diesen Unterlagen und zusätzlichen Diensten keinerlei Ansprüche gegenüber Danfoss oder Danfoss Mitarbeitern ableiten, es sei denn, dass diese vorsätzlich oder grob fahrlässig gehandelt haben. Danfoss behält sich das Recht vor, ohne vorherige Bekanntmachung im Rahmen des Angemessenen und Zumutbaren Änderungen an ihren Produkten – auch an bereits in Auftrag genommenen – vorzunehmen. Alle in dieser Publikation enthaltenen Warenzeichen sind Eigentum der jeweiligen Firmen. Danfoss und das Danfoss Logo sind Warenzeichen der Danfoss A/S. Alle Rechte vorbehalten.