



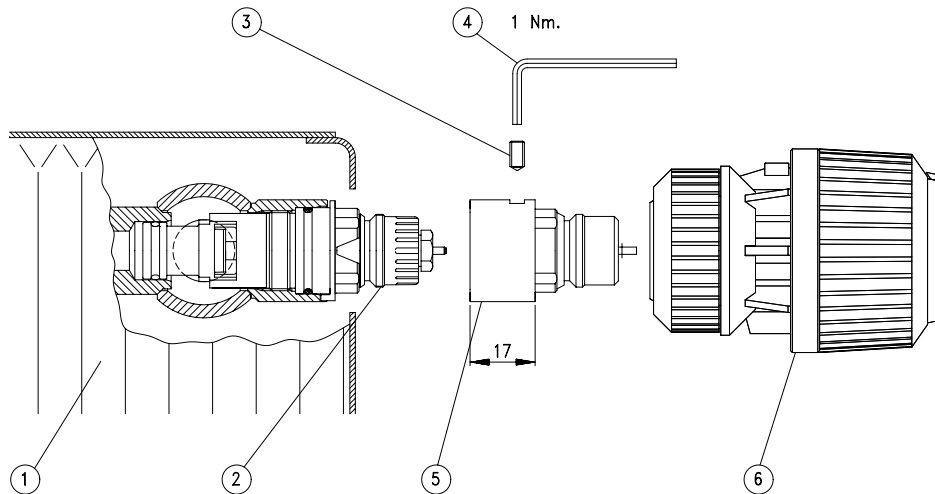
INSTRUCTIONS Adapter für Danfoss integriertes Ventil

013R9146

Montageanleitung:

Falls bei der Montage des neuen Danfoss Fühlers (für Montage ohne Werkzeug) Schwierigkeiten auftreten (evtl. Anstossen am Seitenverkleidungsblech), kann der Adapter Bestell-Nr. 13X3270 verwendet werden. Die Befestigung erfolgt wie gewöhnlich mit einem Sechskantstiftschlüssel (Schlüsselweite 2).

013R9146



- 1) Heizkörper mit Danfoss integriertem Ventil.
- 2) Integriertes Ventil RA-N oder RA-U.
- 3) M4 Gewindestift mit 2 mm Innensechskant.
- 4) 2 mm Sechskantschlüssel (Danfoss Befestigungsschlüssel)
- 5) Adapter/Verlängerung einschl. Gewindestift: verlängert um 17 mm.
- 6) Fühlerelement mit Schnappverbindung