

# Datenblatt

# Überströmregler AVDO

## Anwendung



AVDO ist ein selbsttätiger Regler für Heizungsanlagen mit z.B. Kesseln mit geringem Wasserinhalt.

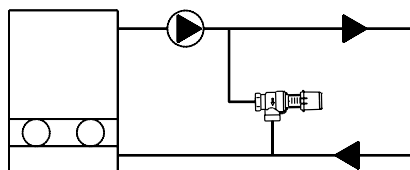
AVDO gewährleistet einen Mindestwasserdurchfluss im Kessel oder regelt den Differenzdruck in der Anlage.

AVDO - arbeitet ohne Impulsleitungen  
- öffnet bei steigendem Differenzdruck

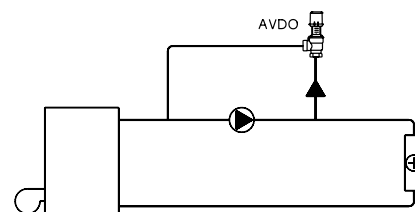
- Einstellbereich 0,05 bis 0,5 bar
- ist für Nenndruck PN 10 bemessen
- max. 120° C
- DN 15, 20 oder 25

Bei der Lieferung ist AVDO in einem Ventilgehäuse zusammen mit Innen-Muffengewinde, Innen-Muffengewinde/Nippel oder Außengewinde für Klemmringanschluss montiert.

## Prinzip



Gaskessel mit geringem Wasserinhalt  
- ein Mindestwasserdurchfluss wird gewährleistet



Differenzdruckregelung

## Technische Daten und Bestellnummern

Typ	Einstellbereich, bar	Eingang	Anschluss	Ausgang	Bestell-Nr.
AVDO 15	0,05 - 0,5	R <sub>p</sub> 1/2 <sup>1)</sup>		R <sub>p</sub> 1/2 <sup>1)</sup>	<b>003L6002</b>
AVDO 20		R <sub>p</sub> 3/4 <sup>1)</sup>		R <sub>p</sub> 3/4 <sup>1)</sup>	<b>003L6007</b>
AVDO 25		R <sub>p</sub> 1 <sup>1)</sup>		R <sub>p</sub> 1 <sup>1)</sup>	<b>003L6012</b>
AVDO 15	0,05 - 0,5	R <sub>p</sub> 1/2 <sup>1)</sup>		R 1/2 <sup>1)</sup>	<b>003L6003</b>
AVDO 20		R <sub>p</sub> 3/4 <sup>1)</sup>		R 3/4 <sup>1)</sup>	<b>003L6008</b>
AVDO 25		R <sub>p</sub> 1 <sup>1)</sup>		R 1 <sup>1)</sup>	<b>003L6013</b>
AVDO 15	0,05 - 0,5	G 3/4 A <sup>2)</sup>		G 3/4 A <sup>2)</sup>	<b>003L6020</b>
AVDO 20		G 1 A <sup>2)</sup>		G 1 A <sup>2)</sup>	<b>003L6025</b>
AVDO 25		G 1 1/4 A <sup>2)</sup>		G 1 1/4 A <sup>2)</sup>	<b>003L6030</b>
AVDO 15	0,05 - 0,5	R <sub>p</sub> 1/2 <sup>1)</sup>		R 1/2 <sup>1)</sup>	<b>003L6018</b>
AVDO 20		R <sub>p</sub> 3/4 <sup>1)</sup>		R 3/4 <sup>1)</sup>	<b>003L6023</b>
AVDO 25		R <sub>p</sub> 1 <sup>1)</sup>		R 1 <sup>1)</sup>	<b>003L6028</b>

<sup>1)</sup> Gemäß ISO 7/1

<sup>2)</sup> Gemäß ISO 228/1

**Zubehör** (Lieferung in Kartons mit je 10 Stck.)

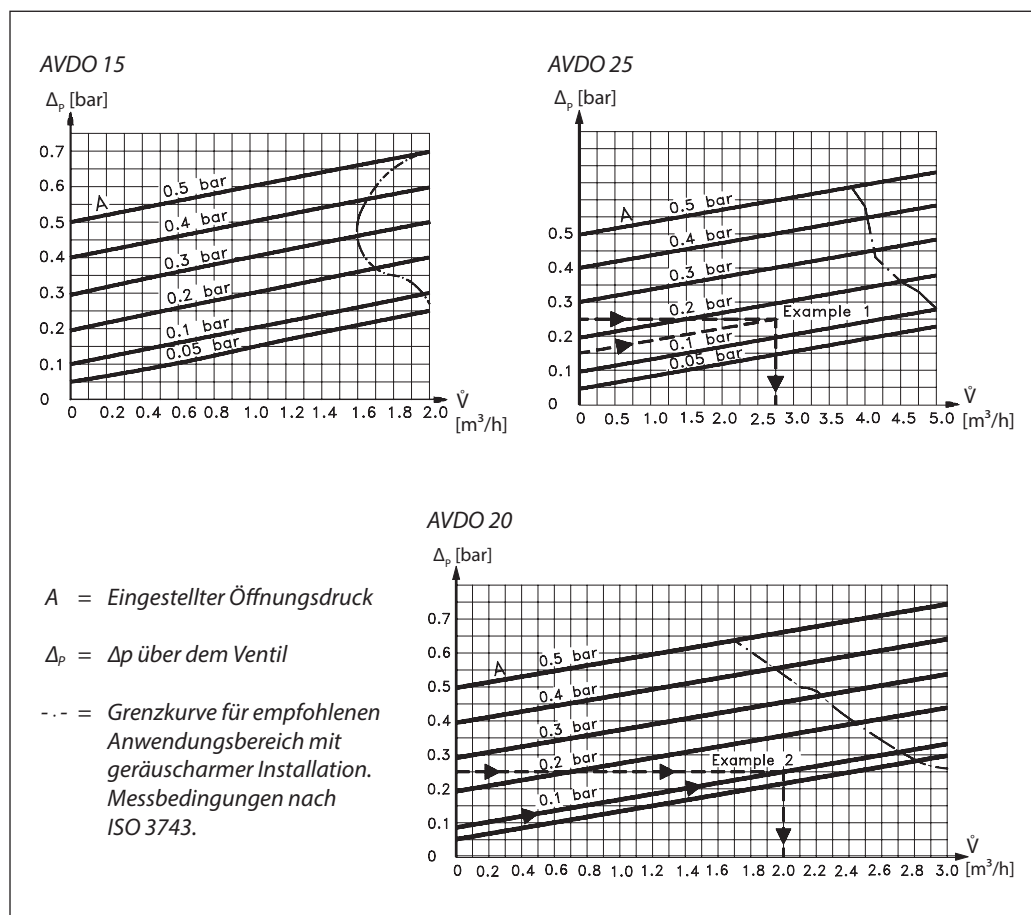
Klemmringverschraubung		Bestell-Nr.
AVDO 15	Ø 16 x 1	<b>13U0131</b>
	Ø 18 x 1	<b>13U0132</b>
AVDO 20	Ø 18 x 1	<b>13U0134</b>
	Ø 22 x 1	<b>13U0135</b>
AVDO 25	Ø 28 x 1	<b>13U0140</b>

Technische Daten

Einstellbereich .....0,05 - 0,5 bar  
 Max. Differenzdruck .....0,5 bar  
 Max. Betriebsdruck ..... 10 bar

Prüfdruck ..... 16 bar  
 Max. Durchflusstemperatur ..... 120° C

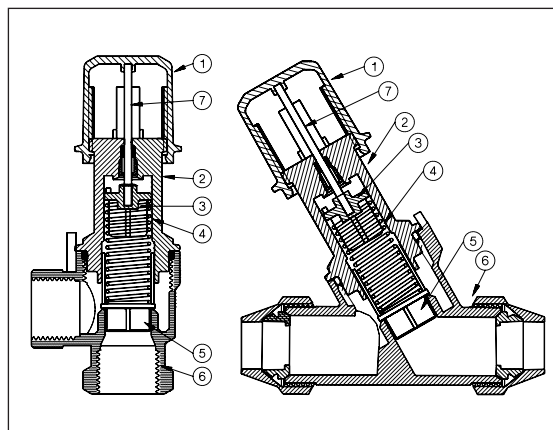
Kapazität



Konstruktion

Materialien

1. Einstellteil	Pom-plast
2. Sockel	Ms 58
3. Federführung	PPS-Plast
4. Einstellfeder	Edelstahl
5. Ventilkegel	PPS-Plast
6. Ventilgehäuse	Ms 58, Pressmessing
7. Einstellstift	Edelstahl
O-Ringe	EPDM-Gummi



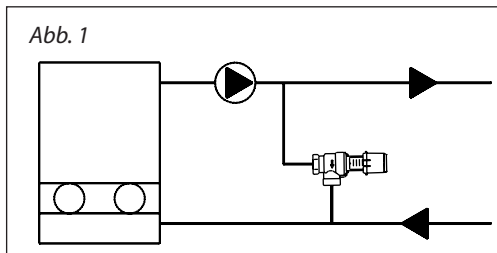
Montage

Das Ventilgehäuse ist mit dem Durchfluss in Pfeilrichtung einzubauen.

**Einstellung**

AVDO hat eine Einstellskala, wo der Öffnungsdruck in bar oder MWS direkt eingestellt wird.

**Dimensionierung**



**Abb. 1:**  
**Überströmregelung mit Anlagen-Bypass**

**Gegeben:**

- Anlage gemäß Abb. 1
- Der Druckverlust vom Kessel bis zum Bypass wird als unbedeutend vorausgesetzt.
- Pumpenkennlinie gemäß Abb. 2
- Anlagen-Differenzdruck bei max. Anlagenbelastung 0,15 bar.

**Gewünscht wird:**

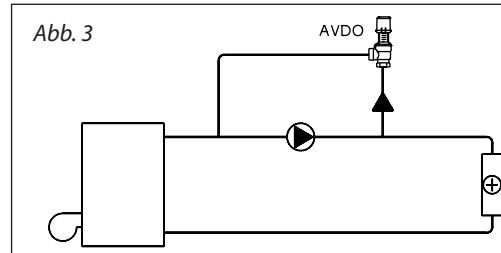
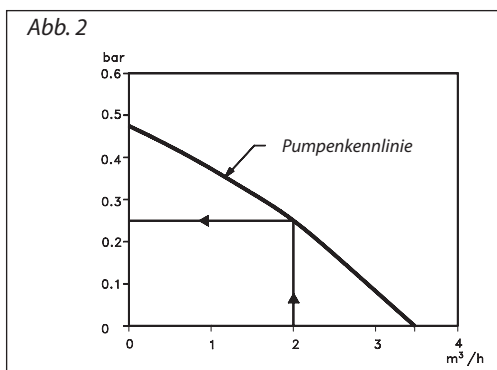
- Beginnende Umwälzung im Bypass bei 0,15 bar Pumpendruck.
- Minimum-Wasserdurchfluss von 2,0 m<sup>3</sup>/h.

**Gesucht wird:**

- Ein Überströmregler, der im Zuge abnehmender Anlagenbelastung öffnet (Heizkörperthermostate schließen).
- Ein Überströmregler, der bei min. Anlagenbelastung eine min. Umwälzung im Kessel von 2,0 m<sup>3</sup>/h gewährleistet.

**Lösung:**

Ein Wasserdurchfluss von 2,0 m<sup>3</sup>/h entspricht einem Pumpendruck von 0,25 bar. AVDO muss also eine Mindest-Umwälzung von 2,0 m<sup>3</sup>/h im Bypass gewährleisten, wenn die Heizkörperthermostate schließen. In diesem Beispiel wird AVDO 25 gewählt - AVDO 25 erbringt bei einem gewünschten Öffnungsdruck von 0,15 bar und einem Differenzdruck von 0,25 bar einen Wasserdurchfluss von 2,75 m<sup>3</sup>/h. Der gewünschte Öffnungsdruck 0,15 bar wird auf AVDO eingestellt.



**Abb. 3:**  
**Überströmregelung Pumpen-Bypass**

**Gegeben:**

- Anlage wie in Abb. 3
- Pumpenkennlinie wie in Abb. 4.

**Gewünscht wird:**

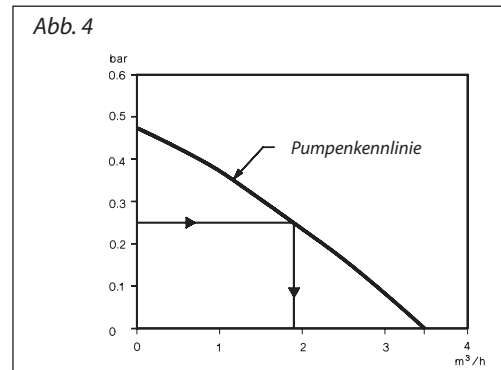
- Beginnende Umwälzung im Bypass bei einem Pumpendruck von 0,1 bar
- Maximum-Anlagendifferenzdruck von 0,25 bar, wenn die Heizkörperthermostate geschlossen sind

**Gesucht wird:**

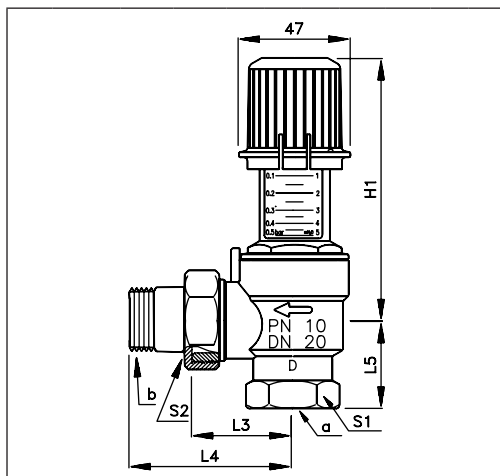
- Ein Überströmregler, der im Zuge abnehmender Anlagenbelastung öffnet (Heizkörperthermostate schließen).
- Ein Überströmregler, der bei min. Anlagenbelastung einen max. Anlagendifferenzdruck von 0,25 bar gewährleistet.

**Lösung:**

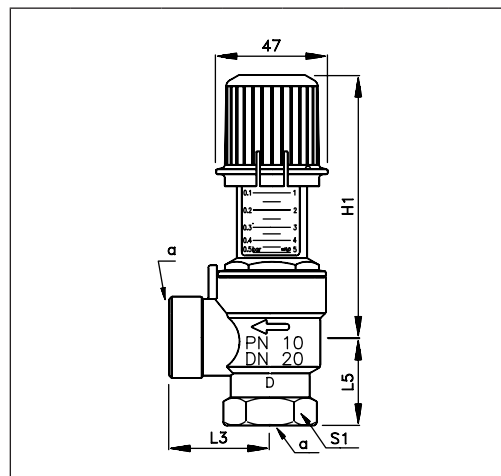
Dem max. zulässigen Anlagendifferenzdruck von 0,25 bar entspricht ein Wasserdurchfluss von 1,8 m<sup>3</sup>/h (Abb. 4). AVDO soll bei min. Belastung einen Wasserdurchfluss von 1,8 m<sup>3</sup>/h im Pumpen-Bypass gewährleisten. In diesem Beispiel sollte AVDO 20 gewählt werden - siehe unter "Kapazität". Die Umwälzung sollte erst beginnen, wenn der Anlagendifferenzdruck 0,1 bar übersteigt. Daher wird AVDO auf 0,1 bar eingestellt - siehe unter "Einstellung".



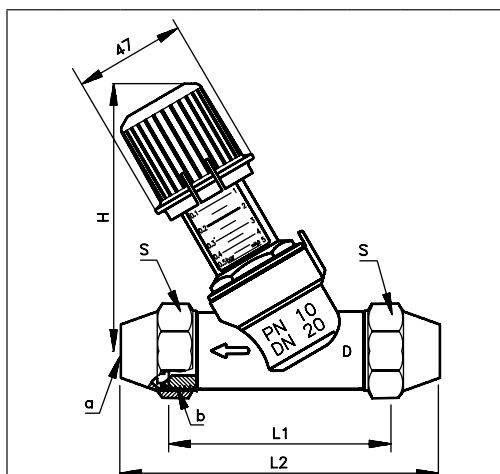
Abmessungen



DN	Typ	a <sup>1)</sup>	b <sup>1)</sup>	L3	L4	L5	H1		S1	S2
							min.	max.		
15	AVDO 15	R <sub>p</sub> ½	R ½	40	69	33	83	112	28	30
20	AVDO 20	R <sub>p</sub> ¾	R ¾	42	74	37	83	112	34	37
25	AVDO 25	R <sub>p</sub> 1	R 1	46	81	46	85	114	43	40

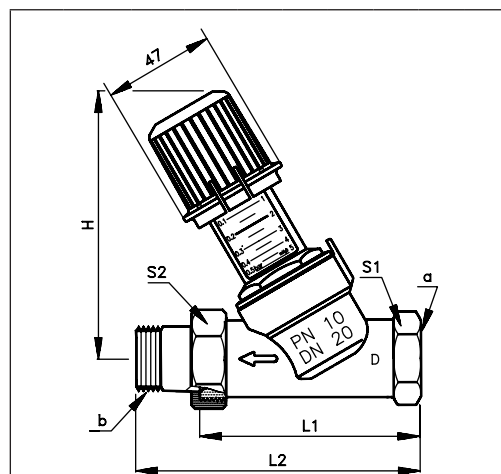


DN	Typ	a <sup>1)</sup>	L3	L5	H1		S1
					min.	max.	
15	AVDO 15	R <sub>p</sub> ½	40	33	83	112	28
20	AVDO 20	R <sub>p</sub> ¾	42	37	83	112	34
25	AVDO 25	R <sub>p</sub> 1	46	46	85	114	43



DN	Typ	a <sup>1)</sup> mm	b <sup>2)</sup>	L1	L2	H1		S
						min.	max.	
15	AVDO 15	15/16/18	G ¾ A	87	111	89	113	30
20	AVDO 20	18/22	G 1 A	93	120	90	114	37
25	AVDO 25	28	G 1 ¼ A	106	136	95	119	45

<sup>1)</sup> Gemäß ISO 7/1



DN	Typ	a <sup>1)</sup>	b <sup>1)</sup>	L1	L2	H1		S1	S2
						min.	max.		
15	AVDO 15	R <sub>p</sub> ½	R ½	87	116	89	113	28	30
20	AVDO 20	R <sub>p</sub> ¾	R ¾	93	125	90	114	34	37
25	AVDO 25	R <sub>p</sub> 1	R 1	106	141	95	119	43	40

<sup>2)</sup> Gemäß 228/1

**Danfoss GmbH, Wärme**, Carl-Legien-Straße 8, D-63073, Offenbach, Deutschland  
 Tel.: +49 (0) 69 47 868 - 500, Fax: +49 (0) 69 47 868 - 599, waerme@danfoss.com, www.waerme.danfoss.com  
 Außenbüros: Berlin: Tel.: +49 (0) 30 6 11 40 10, Fax: 49 (0) 30 6 11 40 20; Bochum: Tel.: +49 (0) 234 5409 038, Fax: +49 (0) 234-5409 336

**Danfoss AG**, Parkstraße 6, CH-4402 Frenkendorf, Schweiz  
 Tel.: +41 (0)61 906 11 11, Fax: +41 (0)61 906 11 21, info@danfoss.ch, www.danfoss.ch  
 Außenbüro: Polliex-le-Grand, Tel.: +41 (0) 21 833 01 41, Fax: +41 (0) 21 833 01 45

**Danfoss Ges.m.b.H., Wärmetechnik**, Danfoss Straße 8, A-2353 Guntramsdorf, Österreich  
 Tel: +43 (0) 2236 5040-0, Fax: +43 (0) 2236 5040-33, danfoss.at@danfoss.com, www.at.danfoss.com

Die in Katalogen, Prospekten und anderen schriftlichen Unterlagen, wie z.B. Zeichnungen und Vorschlägen enthaltenen Angaben und technischen Daten sind vom Käufer vor Übernahme und Anwendung zu prüfen. Der Käufer kann aus diesen Unterlagen und zusätzlichen Diensten keinerlei Ansprüche gegenüber Danfoss oder Danfoss Mitarbeitern ableiten, es sei denn, dass diese vorsätzlich oder grob fahrlässig gehandelt haben. Danfoss behält sich das Recht vor, ohne vorherige Bekanntmachung im Rahmen des Angemessenen und Zumutbaren Änderungen an ihren Produkten – auch an bereits in Auftrag genommenen – vorzunehmen. Alle in dieser Publikation enthaltenen Warenzeichen sind Eigentum der jeweiligen Firmen. Danfoss und das Danfoss Logo sind Warenzeichen der Danfoss A/S. Alle Rechte vorbehalten.